

Краткое описание

SelfCookingCenter® SCC 102 E (10 x 2/1 - 20 x 1/1 GN)

Контрольный номер:



iCookingControl® - 7 рабочих подрежима



Функция – Автоматическая настройка

iCookingControl с 7 программами: мясо, птица, рыба, гарниры, блюда из яиц, выпечка, Finishing® для простого ввода желаемых результатов с автоматической настройкой идеального цикла приготовления.

в режиме пароконвектомата



пар - от 30 °C до 130 °C



горячий воздух - от 30 °C до 300 °C



комбинация пара и горячего воздуха 30 °C-300 °C

HiDensityControl®



запатентованная система распределения энергии в рабочей камере

iLevelControl ILC



смешанные загрузки с индивидуальным контролем каждого уровня загрузки в зависимости от вида и объёма загружаемых продуктов, а также количества открытых дверцы.

Efficient CareControl



Efficient CareControl определяет наличие загрязнений и накипи и автоматически их устраняет.

Наименование

- Аппарат для автоматического приготовления (в автоматическом режиме) мяса, птицы, рыбы, гарниров / овощей, блюд из яиц / десертов, выпечки и автоматического финишнга. С умной системой оптимизации смешанной загрузки при производстве и при обслуживании á la carte, с полностью автоматической системой очистки и ухода за аппаратом.
- Аппарат может использоваться и как пароконвектомат (режим пароконвектомата) в соответствии с DIN 18866 для приготовления продуктов по технологиям, наиболее часто применяемым на профессиональных кухнях. При этом можно по желанию использовать только пар, либо горячий воздух, либо обе среды приготовления последовательно или одновременно.

Безопасность труда

- Очищающие таблетки и таблетки Care (твёрдый очиститель) для обеспечения оптимальной безопасности труда
- Вывод HACCP-данных и обновление ПО через встроенный интерфейс Ethernet или USB
- Аварийный термостат парогенератора и рабочей камеры
- Согласно VDE допускается эксплуатация аппарата без надзора со стороны персонала
- Максимальная высота загрузки 1,60 м при использовании оригинального шкафа-подставки
- Встроенный тормоз крыльчатки вентилятора
- Дверная ручка с функцией открывания вправо/влево и функцией захлопывания

Управление

- Возможно дистанционное управление аппаратом с помощью ПО и мобильного приложения
- iCC-Cockpit - графический обзор текущего микроклимата в рабочей камере, предполагаемого дальнейшего процесса приготовления, а также опций в конце приготовления
- iCC-Messenger — информирует о текущих, автоматических настройках процесса приготовления
- iCC-Monitor — обзор всех автоматических настроек процесса приготовления
- 9 самоконфигурируемый дисплей, адаптируемый под пользователя (изображения, текст и т.д.)
- режим записи — определение идеального цикла приготовления в зависимости от температуры внутри продуктов, используемых для примера, для последующего использования без термозонда, с автоматическим учётом объёма загрузки
- Самообучающаяся система управления автоматически настраивается с учётом действий пользователя
- Цветной 8,5-дюймовый TFT-монитор и сенсорный экран с самообъясняющими символами обеспечивает максимальную простоту в обслуживании
- Управление несколькими аппаратами с одного дисплея (аппараты должны быть подключены к одной сети)
- Руководство по эксплуатации выводится на дисплее аппарата с учётом выполняемой операции

Очистка, уход и надёжность в эксплуатации

- Автоматическая система очистки и ухода за рабочей камерой и парогенератором, регулируемая в зависимости от давления в гидросети
- 7 ступеней очистки для очистки и ухода за аппаратом без контроля со стороны персонала, в том числе и в ночное время
- Автоматическая очистка и удаление накипи из парогенератора
- Автоматическое напоминание о необходимости выполнить очистку с указанием степени очистки и количества очистителя в зависимости от степени загрязнения
- Индикация уровня загрязнения и уровня обслуживания на дисплее
- Диагностическая система с автоматической индикацией сервисных сообщений
- Функция самотестирования для проверки функционирования аппарата

Оснащение

- Трёхслойная дверца рабочей камеры с воздушной прослойкой, двумя открываемым внутренними стёклами (для лёгкой очистки) с теплоотражающим специальным покрытием
- Светодиодное освещение рабочей камеры и уровня загрузки – энергосберегающее, с долгим сроком службы и практически не нуждается в техобслуживании
- оптическая поуровневая сигнализация
- Термозонд с 6 точками измерения и автоматической коррекцией ошибок при неправильной установке и вспомогательное позиционирующее устройство для температурного зонда
- Управление микроклиматом – измерение, настройка и регулировка влажности с точностью до процента Фактическая влажность в рабочей камере настраивается и отображается на панели управления
- Память аппарата, рассчитанная на сохранение минимум 1200 программ приготовления, насчитывающих до 12 шагов
- 3 ступени подачи пара, регулировка от 30 °C до 260 °C, горячий воздух или комбинация
- Встроенный Ethernet разъем для подключения к облачной системе, которая позволяет управлять процессами приготовления, данными HACCP, сервисными данными и подключаться к аппарату дистанционно
- Мощный генератор свежего пара с функцией автоматического удаления накипи
- Динамическое распределение воздушных потоков в рабочей камере с помощью реверсивного вентилятора с 5 программируемыми скоростями
- Встроенная система сепарации жира, без дополнительного жирового фильтра, не требует техобслуживания
- Работа без установки по умягчению воды и без дополнительного удаления накипи
- Отдельные магнитные клапаны для стандартной и умягченной воды
- Функция Cool-Down для быстрого охлаждения рабочей камеры с помощью вентилятора
- Автоматическая регулировка в соответствии с условиями места установки
- Съёмные поворотные навесные рамы (расстояние между направляющими 68 мм)
- Материал внутри и снаружи - специальная сталь 304 (DIN 1.4301)
- ручной душ со встроенным возвратным механизмом
- Допустимо жёсткое подключение к системе отвода сточных вод согласно SVGW
- Подача энергии регулируется в соответствии с потреблением
- Продольная загрузка для аксессуаров GN 2/1, 1/1
- 5 программируемых ступеней расстойки
- Автоматическая предварительная установка времени включения (можно задать дату и время)
- сигнализация с помощью светодиодного освещения об окончании фазы прогрева или окончании процесса

Допуски/Labels



Проектировщик:

Техническая информация.

Продольная загрузка для:	2/1, 1/1 GN	Подача воды (для напорного рукава):	3/4" / d 1/2"	Мощность "пар":	36 kW				
Вместимость:	10 x 2/1 GN / 20 x 1/1 GN	Напор воды (Давление истечения):	150-600 kPa / 0,15-0,6 Мпа / 1,5 - 6 bar	Мощность "горячий воздух":	36 kW				
Количество порций в день:	150-300	Отвод воды:	DN 50 mm	Подключение к сети:	3 NAC 400V 50/60Hz	Защита предохранителями:	3 x 63 A	Сечение кабеля:	5 x 10 mm ²
Ширина:	1.069 mm	Интерфейс данных:	Влагозащищенный разъем RJ45	Специальное напряжение по запросу					
Глубина:	976 mm	Общая потребляемая мощность, электричество:	36,7 kW						
Высота:	1.042 mm								
Вес (нетто):	185 kg								
Вес (брутто):	218 kg								

Установка

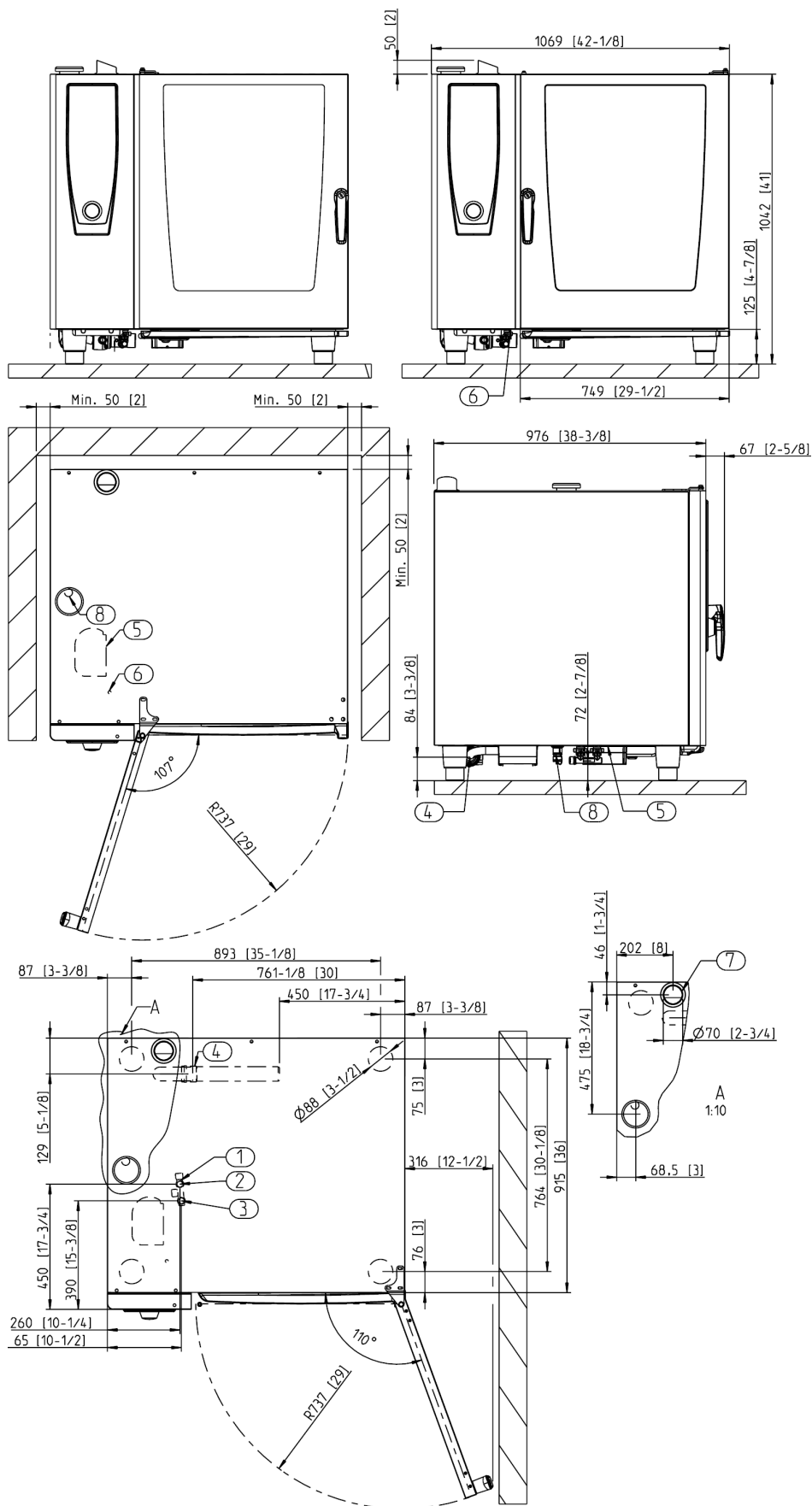
- Если с левой стороны аппарата имеются источники тепла, минимальное расстояние слева должно составлять 350 мм
- Соблюдайте все предписания по электроустановкам, действующие в Вашей стране для оборудования такого типа. Необходимо учитывать региональные нормы и предписания, касающиеся вентиляционных систем.
- Для использования ConnectedCooking аппарат должен быть подключен к сети через разъем RJ45. Для оптимальной работы предпочтительным соединением является кабельное подключение со скоростью передачи данных не менее 10 Мбит/с. В качестве альтернативы можно использовать беспроводное соединение с соответствующими адаптерами RJ45 – WLAN

Опции

- Исполнение для флота
- Безопасное исполнение / исполнение для тюрем
- Дверца с левым упором
- Встроенная система слива жира
- Не находящийся под потенциалом контакт для рабочей индикации
- Безопасный замок дверцы
- Термокерн Sous-Vide
- Термокерн с наружным подключением
- 3 вставляемых снаружи термозонда для программ iLevelControl
- Набор рамы с направляющими
- Запираемая панель управления
- Возможность подключения к устройству оптимизации энергопотребления, беспотенциальный контакт для рабочей индикации
- Нестандартное напряжение
- Подключение внешнего устройства сигнал
- Опция «Защита панели управления»

Аксессуары

- Гастроёмкости, противни, решётки
- Подставки/шкафы-подставки
- Подставки I / Шкафы IV
- Thermoscover
- Транспортёрочная тележка для рамы с направляющими и решетчатого стеллажа для тарелок
- Вытяжной зонт
- Конденсационный вытяжной зонт UltraVent Plus со специальной технологией фильтрации
- UltraVent Конденсационный вытяжной зонт
- Superspike (решетка-гриль для птицы), CombiGrill® (решетка-гриль)
- Теплозащитный экран для левой боковой стенки
- Очищающие таблетки и таблетки Care
- Поддон для сбора жира
- Тележка-кассета для тарелок
- маяк
- Catering kit



1. Общая труба подачи воды (холодная вода) 2. Труба подачи холодной воды 3. Трубы подачи умягчённой или горячей воды 4. Отвод воды 5. Подключение к электросети 6. Уравнитель потенциалов 7. Вытяжная труба DN 70 8. Влагозащищенный разъем RJ45; Минимальное расстояние 50 мм Размеры в мм (дюймах)