

ПОСОБИЕ ОПЕРАТОРА



Фризер для мороженого Модель С707

Оригинальная инструкция по эксплуатации

059060RU

Май 2003 г. (оригинальное издание)
(Отредактировано, 07.08.2015)

Заполните данную страницу информацией, которая может вам понадобится в том случае, если возникнет необходимость обратиться за техническим обслуживанием

Дистрибьютор компании "Тейлор": _____

Адрес: _____

Телефон: _____

Сервис: _____

Детали: _____

Дата установки: _____

Информация, указанная на табличке технических данных:

Номер модели: _____

Серийный номер: _____

Электрические характеристики: Напряжение _____ Частота _____

Фазы _____

Максимальный номинал предохранителя: _____ A

Минимальная допустимая токовая нагрузка кабеля: _____ A

© 2003 "Кериер Коммершл Рефриджирейшн, Инк."
059060RU

Любое несанкционированное воспроизводство, раскрытие или распределение любым лицом каких-либо частей этого документа может привести к нарушению "Закона об авторском праве" США и других стран, и может привести к принятию судебного решения о выплате убытков, устанавливаемых по закону, в сумме до 250 000 долларов (Кодекс законов США, глава 17, ст. 504) за нарушение таких прав, и может дополнительно привести к другим санкциям в гражданском и уголовном порядке. Все права защищены.



Taylor Company
a division of Carrier Commercial Refrigeration, Inc.
750 N. Blackhawk Blvd.
Rockton, IL 61072

Содержание

Раздел 1	В помощь установщику	1
Раздел 2	В помощь оператору.....	4
Раздел 3	Техника безопасности.....	5
Раздел 4	Идентификация деталей, обслуживаемых оператором.....	7
	Модель С707	7
	Модель С707 Узел двери и битера с одним раздаточным отверстием	8
	Щетки	9
Раздел 5	Внимание! В помощь оператору.....	10
	Значения символов.....	11
	Переключатель питания.....	11
	Индикаторные лампочки.....	11
	Кнопка "ОХЛАЖДЕНИЕ СМЕСИ" (MIX REF)	11
	Кнопка режима "ОЖИДАНИЕ" (STANDBY).....	11
	Кнопка "ПРОМЫВКА" (WASH).....	12
	Кнопка "АВТО" (AUTO).....	12
	Кнопка перезапуска двигателя битера	12
	Регулируемая ручка раздачи	12
	Узел трубки подачи.....	13
Раздел 6	Порядок эксплуатации.....	14
	Сборка.....	14
	Дезинфекция	18
	Заправка	20
	Процедура прекращения эксплуатации	20
	Слив продукта из морозильного цилиндра	21
	Промывка.....	21
	Очистка	21
	Разборка	22
	Очистка щеткой.....	22

Раздел 7	Внимание! Контрольный список оператора	23
	Процесс очистки и дезинфекции.....	23
	Как бороться с бактериальным загрязнением	23
	Периодическое техническое обслуживание.....	23
	Хранение зимой	24
Раздел 8	Пособие по поиску и устранению неисправностей.....	25
Раздел 9	График замены деталей	27
Раздел 10	Ограниченные гарантийные обязательства на оборудование.....	28
Раздел 11	Ограниченные гарантийные обязательства на запчасти.....	30

Примечание: непрерывные исследования приводят к постоянным усовершенствованиям. Поэтому информация, которая предоставлена в настоящей инструкции, может быть изменена без предупреждения.

Примечание: оригинальной инструкцией по эксплуатации считается только такая инструкция, которая была получена с завода-изготовителя или у уполномоченного представителя (перевод).

© 2003 "Кериер Коммершл Рефриджирейшн, Инк." (оригинальная публикация)
(Отредактировано, август 2015 г.)
059060RU

Любое несанкционированное воспроизводство, раскрытие или распределение любым лицом каких-либо частей этого документа может привести к нарушению "Закона об авторском праве" США и других стран, и может привести к принятию судебного решения о выплате убытков, устанавливаемых по закону, в сумме до 250 000 долларов (Кодекс законов США, глава 17, ст. 504) за нарушение таких прав, и может дополнительно привести к другим санкциям в гражданском и уголовном порядке. Все права защищены.



Taylor Company
a division of Carrier Commercial Refrigeration, Inc.
750 N. Blackhawk Blvd.
Rockton, IL 61072

Нижеуказанная информация включается в данное пособие в качестве инструкции по вопросам безопасности и нормативных требований. Для получения полной информации об установке оборудования обращайтесь к проверочной карточке по установке оборудования.

Техника безопасности для установщика



Во всех странах мира оборудование необходимо устанавливать в соответствии с действующими местными нормативами. Если у Вас возникли какие-либо вопросы - необходимо связаться со своими местными органами.

Во время установки и выполнения работ по техническому обслуживанию оборудования компании "Тейлор" необходимо следить за тем, чтобы были выполнены все основные правила техники безопасности.

- Только уполномоченный персонал по обслуживанию компании "Тейлор" имеет право проводить установку и ремонт данного оборудования.
- Перед выполнением любых работ по установке или ремонту оборудования уполномоченный персонал по обслуживанию должен ознакомиться с требованиями стандарта 29CFR1910.147 OSHA (или с соответствующими промышленными нормативами, применяющимися в той территории, где устанавливается оборудование), которые касаются требуемых процедур по блокировке и установке предупредительных табличек.
- Во время установки и технического обслуживания оборудования уполномоченный персонал по обслуживанию должен иметь в наличии соответствующие СИЗ и применять их тогда, когда они требуются.
- Перед тем, как приступить к работам по обслуживанию электрического оборудования, уполномоченный персонал по техобслуживанию обязан снять с себя все металлические драгоценности, кольца и часы.



Перед проведением любых ремонтных работ необходимо отключить главный(ые) источник(и) питания, подаваемого к фризеру. Невыполнение данного требования может привести к возникновению травм или смертельных исходов вследствие поражения электрическим током или из-за контакта с опасными подвижными частями. Кроме того, это может привести к ухудшению эксплуатационных показателей или к повреждению оборудования.

Примечание: Любые ремонтные работы должны выполняться техником по обслуживанию, который уполномочен компанией "Тейлор".



У этой машины имеется много острых поверхностей, которые могут приводить к возникновению серьезных травм.

Подготовка места

Распаковывайте оборудование только после того, как будет изучена площадка, где будет устанавливаться оборудование. Убедитесь в том, что устранены все потенциальные опасности, которые могут существовать для пользователей или для оборудования.

Машины с воздушным охлаждением

ЗАПРЕЩАЕТСЯ загромождать входные и выходные вентиляционные отверстия.

Модель С707 это установка с воздушным охлаждением. Требуемый минимальный зазор с обеих сторон установки составляет 6 дюймов (152 мм), а с задней стороны - 0 дюймов. Это необходимо для того, чтобы обеспечить достаточный поток воздуха через конденсатор(ы). Невыполнение этого требования по адекватному зазору может снижать охлаждающую мощность фризера и, потенциально, может привести к неремонтируемой поломке компрессора.

Только для эксплуатации внутри помещений: Эта машина разработана для эксплуатации внутри помещений (нормальная температура окружающей среды: 70°-75°F (21°-24°C)). Фризер можно успешно эксплуатировать при высокой температуре окружающей среды (104°F (40°C)), с меньшей производительностью.



ЗАПРЕЩАЕТСЯ размещать оборудование в таких местах, где могут использоваться струи воды или где воду можно подавать из шланга. **ЗАПРЕЩАЕТСЯ** использовать струи воды или воду из шланга для промывки или очистки оборудования. Невыполнение данного требования может привести к поражению электрическим током.



Оборудование необходимо устанавливать на ровной поверхности, чтобы не возникла опасность опрокидывания оборудования. Если оборудование будет перемещаться с места на место по какой-либо причине - необходимо проявлять максимальную осторожность. Для безопасного перемещения этого оборудования нужно использовать как минимум два человека. Невыполнение этого требования может привести к возникновению травм или к повреждению оборудования.

Откройте оборудование и осмотрите его на предмет повреждений. Если обнаружены какие-либо

повреждения - сообщите о них своему дистрибьютору компании "Тейлор".

Данное оборудование изготовлено в США и имеет американские размерные единицы. Все переводы в метрические единицы выполнены с приближением и с различной степенью точности.

Подключение воды (только для машин с водяным охлаждением)

Необходимо обеспечить соответствующую подачу холодной воды, с ручным запорным клапаном. Для удобного подключения воды, в нижней задней части рабочего поддона размещены два патрубка, впускной и выпускной. Размер трубы составляет 3/8 дюйма. К машине необходимо подключать водопроводные трубы с внутренним диаметром 0,5 дюйма. (Рекомендуется использовать гибкие шланги, если они разрешены по местному законодательству). Для предотвращения закупорки автоматического водяного клапана чужеродными телами может потребоваться установка сетчатого фильтра, в зависимости от состояния местной воды. Для подключения используется лишь один впускной патрубок и один выпускной патрубок. **ЗАПРЕЩАЕТСЯ** устанавливать ручной запорный клапан на выпускной патрубок! Воду необходимо всегда подавать в следующей последовательности: сначала через автоматический водяной клапан, затем через конденсатор, а затем через выпускной фитинг к **открытому дренажному отстойнику**.



На линии подключения воды необходимо наличие устройства, предотвращающего возникновение обратного потока. Для получения информации о необходимой конфигурации обращайтесь к соответствующим национальным, региональным и местным нормативам.

Линии подключения электропитания

На территории США данное оборудование необходимо устанавливать в соответствии с "Национальным кодексом по использованию электрооборудования" (NEC), ANSI/NFPA 70-1987. Задача кодекса NEC состоит том, чтобы на практике защищать людей и имущество от опасностей, возникающих при использовании электроэнергии. Данный кодекс содержит требования, которые необходимо выполнять для соблюдения правил техники безопасности. Во всех других странах мира оборудование необходимо устанавливать в соответствии с действующими местными нормативами. Для получения необходимой

информации обращайтесь в свои местные уполномоченные органы.



ВЫПОЛНЯЙТЕ ТРЕБОВАНИЯ МЕСТНЫХ ПРАВИЛ ПО ЭЛЕКТРИЧЕСКОЙ БЕЗОПАСНОСТИ!

Каждую машину необходимо подключать к одному отдельному источнику питания (для каждой таблички технических данных на машине). Для получения информации о защите от перегрузки по току для ответвления сети, типе предохранителя, допустимой токовой нагрузке сети и других электрических характеристиках обращайтесь к табличке технических данных фризера. Для правильного подключения питания смотри монтажную схему, указанную внутри электрического щитка.



ВНИМАНИЕ: ДАННОЕ ОБОРУДОВАНИЕ НЕОБХОДИМО ПРАВИЛЬНО ЗАЗЕМЛИТЬ! НЕВЫПОЛНЕНИЕ ЭТОГО ТРЕБОВАНИЯ МОЖЕТ ПРИВЕСТИ К СЕРЬЕЗНОЙ ТРАВМЕ ВСЛЕДСТВИЕ ПОРАЖЕНИЯ ЭЛЕКТРИЧЕСКИМ ТОКОМ!



ЗАПРЕЩАЕТСЯ эксплуатировать фризер с предохранителем большего номинала, чем тот, который указан на табличке технических данных машины. Невыполнение данного указания может привести к поражению электрическим током или к повреждению машины.



В данном оборудовании устанавливается равнопотенциальный наконечник для подключения заземления. Его необходимо правильно подключить к задней части корпуса машины (подключение должно выполнять лицо, уполномоченное устанавливать оборудование). Место установки обозначено символом эквипотенциального соединения (5021, в соответствии с IEC 60417-1) на съемной панели и на корпусе оборудования.



На стационарных приборах, которые не имеют шнуров питания и штепселей (или других устройств, которые должны отключать такой прибор от источника питания), необходимо устанавливать разъемные устройства, которые охватывают все контакты. Контактный зазор должен составлять не менее 3 мм. Это устройство необходимо устанавливать с внешней стороны прибора.



Те приборы, которые постоянно подключены к жесткой электрической разводке, и у которых утечка тока может превышать 10 мА (особенно в отключенном состоянии, или когда они не эксплуатируются в течение длительных периодов времени, или во время их установки), должны снабжаться защитными устройствами (например - УЗО), чтобы защищать их от утечек тока. Такие устройства должны устанавливаться уполномоченными работниками, в соответствии с местными требованиями.



Используемые в этой машине шнуры подачи питания должны быть гибкими, маслостойкими и с оплеткой. Шнуры должны быть кабельного типа. Они должны быть изготовлены (как минимум) из обыкновенного полихлорпрена или другого эквивалентного синтетического кабеля с эластомерной оплеткой (код норматива - 60245 IEC 57). Питание необходимо устанавливать с соответствующим анкерным креплением, чтобы не прилагать нагрузки к проводникам возле клемм (включая искривление проводов), и чтобы защищать изоляцию проводников от трения.

Если в шнуре питания прибора возникло повреждение - шнур необходимо заменить, чтобы устранить опасность поражения током. Его должен заменить производитель, его уполномоченный представитель или другое лицо, имеющее соответствующую квалификацию.

Вращение битера



Вращение битера должно происходить по часовой стрелке, если рассматривать его со стороны морозильного цилиндра.

Примечание: нижеуказанные действия должны выполняться квалифицированным техником по обслуживанию.

Для того, чтобы исправить направление вращения в трехфазной машине - поменяйте местами два любые входные провода питания (только на главной клеммной колодке фризера).

Чтобы исправить направление вращения на однофазной машине необходимо поменять местами провода внутри двигателя битера. (Смотри указанную на двигателе схему.)

Электропитание подводится непосредственно на клеммную колодку, установленную в главном блоке управления.

Хладагент



Для улучшения экологической ситуации компания "Тейлор" использует только экологически приемлемые хладагенты из ГФУ. В этом фризере используется хладагент R404A, изготовляемый из ГФУ. В целом, этот хладагент считается нетоксичным и негорючим веществом. У него нулевая озоноразрушающая способность (ODP).

Однако любой газ под давлением потенциально опасен, и с ним нужно обращаться осторожно.

ЗАПРЕЩАЕТСЯ полностью заправлять жидкостью какой-либо из цилиндров хладагента. Заполняйте цилиндр примерно на 80%, чтобы оставить некоторый объем для нормального расширения.



Используйте только хладагент R404A, который соответствует типовым нормам стандарта 700, согласно требований AHRI. Использование любого другого хладагента может создавать неожиданные опасности для пользователей и операторов.



Если охлаждающая жидкость попадет на кожу, она может вызвать серьезное поражение тканей. Позаботьтесь о защите кожи и глаз. Если в результате контакта с хладагентом возник ожог - необходимо немедленно промыть его холодной водой. При возникновении серьезного ожога необходимо наложить на пораженное место пакеты со льдом и немедленно обратиться к врачу.

Компания "Тейлор" напоминает Вам о том, что техники обязаны выполнять установленные правительством требования, касающиеся использования систем сбора хладагентов, их переработки и повторного использования. Если у Вас возникли какие-либо вопросы в отношении этих требований - обращайтесь в отдел технического обслуживания завода.



ПРЕДУПРЕЖДЕНИЕ: хладагент R404A это очень сильный абсорбент влаги (при использовании совместно с высокомолекулярными эфирными маслами). Если производится раскрытие системы охлаждения, максимальное время удержания системы в открытом состоянии не должно превышать 15 минут. Закройте все открытые трубопроводы, чтобы эти масла не поглощали влажный воздух или воду.

Модель C707 была тщательно спроектирована и изготовлена, чтобы она могла надежно выполнять свои функции.

Эта машина может стабильно выдавать продукцию высокого качества, если выполняется соответствующий уход и обслуживание. Эта машина, как и все механические изделия, требует чтобы ее очищали и обслуживали. Если Вы будете правильно выполнять все эксплуатационные процедуры, которые указаны в настоящем пособии, в таком случае машине потребуются лишь минимальный уход и внимание.

Перед началом эксплуатации фризера (или перед выполнением любого обслуживания на машине) необходимо прочитать настоящее Пособие оператора.

Приобретенный Вами фризер компании "Тейлор" НЕ СМОЖЕТ исправлять и корректировать любые ошибки, допущенные в ходе пуско-наладочных работ при установке или в ходе заправки машины. Поэтому очень важную роль играют начальная сборка и процедуры первичных заправок. Мы настоятельно рекомендуем, чтобы работники, которые отвечают за эксплуатацию этого оборудования (включая разборку и сборку), собрались вместе и ознакомились с данной процедурой, и чтобы они смогли пройти соответствующее обучение и устранили любые существующие ошибки.

Если Вам потребуется техническая помощь - обращайтесь к своему местному уполномоченному дистрибьютору компании "Тейлор".

Примечание: гарантийные обязательства компании "Тейлор" действуют только в том случае, если используются соответствующие запчасти компании "Тейлор", которые были приобретены у местного уполномоченного дистрибьютора компании "Тейлор". Кроме того, все необходимое техническое обслуживание должен выполнять уполномоченный техник по обслуживанию оборудования "Тейлор". Компания "Тейлор" оставляет за собой право отказать от выполнения гарантийных обязательств на машины или их детали, если в машине применялся неправильный хладагент или запчасти, которые не были разрешены компанией "Тейлор", или если в систему были внесены изменения, которые не были рекомендованы производителем, или если будет установлено, что отказ оборудования был вызван халатным или небрежным отношением к оборудованию или невыполнением каких-либо инструкций по эксплуатации. Для ознакомления с полным текстом гарантийных обязательств компании "Тейлор" просим обращаться к разделу "Ограниченные гарантийные обязательства" в данном руководстве.



Если на этом изделии поставлен символ "перечеркнутый мусорный ящик на колесах" (обозначающий то, что его запрещается выбрасывать вместе с обычным мусором), это значит, что на данный продукт распространяются требования Директивы ЕС и других подобных нормативов, которые

вступили в действие после 13 августа 2005 г. Поэтому после истечения срока эксплуатации этого оборудования его необходимо утилизировать отдельно (чтобы он не попадал в обычный несортированный коммунальный мусор).

Эксплуатирующая организация обязана самостоятельно отправлять это изделие на соответствующий приемный пункт, в соответствии с местными требованиями. Для получения дополнительной информации по вопросам, касающимся соответствующих местных нормативов, обращайтесь в свое коммунальное предприятие и/или к местному дистрибьютору.

Правовая оговорка о гарантийных обязательствах на компрессор

Компрессор(ы) охлаждения настоящей машины предоставляются с гарантией на такой срок, который указан в разделе "Ограниченные гарантийные обязательства" в данном руководстве. Однако вследствие Монреальского протокола и поправок к закону о нормах загрязнения воздуха в США от 1990 г., в данный момент происходит тестирование и разработка многих новых хладагентов. Поэтому они могут попасть в сферу обслуживания. Некоторые из этих новых хладагентов рекламируются как простая замена для многочисленных сфер применения. Следует иметь в виду, что при обычном обслуживании системы охлаждения данной машины необходимо использовать **только тот хладагент, который указан на прикрепленной табличке технических данных**. Произвольное использование альтернативных хладагентов приведет к тому, что гарантийные обязательства на ваш компрессор "Тейлор" будут аннулированы. Владелец машины сам несет ответственность за уведомление всех нанятых им техников об этом обстоятельстве.

Следует также указать, что компания "Тейлор" не предоставляет гарантии на тот хладагент, который используется в ее оборудовании. Например, если хладагент утерян в ходе обычного обслуживания этой машины - компания "Тейлор" не будет нести каких-либо обязательств в отношении поставки или замены этого хладагента (за деньги или бесплатно). Компания "Тейлор" обязуется рекомендовать подходящую замену, если изначальный хладагент будет запрещен, устареет или больше не будет доступным, в течение пяти лет гарантии на компрессор.

Компания "Тейлор" будет продолжать наблюдать за событиями в этой сфере, и будет проверять новые заменители по мере того, как они будут разрабатываться. Если новый, альтернативный агент докажет, в ходе проведенных нами испытаний, что его можно применять в качестве простой замены старому - в таком случае вышеупомянутая правовая оговорка утратит свою силу. Чтобы узнать о текущем состоянии дел в отношении альтернативного хладагента, относящегося к гарантийным обязательствам на Ваш компрессор, обращайтесь к местному дистрибьютору компании "Тейлор" (или на завод компании "Тейлор"). Будьте готовы предоставить нужную информацию (номер модели и серийный номер соответствующей машины).

Компания "Тейлор" заботится о безопасности оператора, который вступает в контакт с фризером и его компонентами. Чтобы обезопасить Вашу работу и работу техника по обслуживанию, компания "Тейлор" приложила максимум усилий при разработке и изготовлении встроенных элементов системы безопасности. Например, на фризере установлены предостерегательные таблички, которые дают дополнительные указания оператору по технике безопасности.



ВНИМАНИЕ: невыполнение нижеуказанных правил техники безопасности может привести к серьезной травме или смертельному исходу. Невыполнение данных указаний может также повредить эту машину и ее компоненты. Повреждение компонентов приведет материальным затратам (замена деталей и получение ремонтного обслуживания).



ЗАПРЕЩАЕТСЯ эксплуатировать фризер, не ознакомившись с данным Пособием оператора. Невыполнение этого требования может привести к поломке оборудования, снижению рабочих характеристик фризера, возникновению угрозы для здоровья или к травме.



Только обученный персонал имеет право использовать данный прибор. Запрещается эксплуатация данного прибора детьми или другими лицами, которые страдают от физических, сенсорных или умственных недостатков, а также лицами, у которых нет должного опыта и знаний, за исключением тех случаев, когда лицо, отвечающее за их безопасность, провело инструктаж или объяснение о том, как нужно эксплуатировать данный прибор. Необходимо следить за детьми, чтобы они не воспользовались прибором как игрушкой.



В данном оборудовании устанавливается равнопотенциальный наконечник для подключения заземления. Его необходимо правильно подключить к задней части корпуса машины (подключение должно выполнять лицо, уполномоченное устанавливать оборудование). Место установки обозначено символом эквипотенциального соединения (5021, в соответствии с IEC 60417-1) на съемной панели и на корпусе оборудования.



ЗАПРЕЩАЕТСЯ использовать струи воды для очистки или промывки фризера. Невыполнение этого указания может привести к серьезной травме вследствие поражения электрическим током.



- **ЗАПРЕЩАЕТСЯ** эксплуатировать фризер без соответствующего заземления.
- **ЗАПРЕЩАЕТСЯ** эксплуатировать фризер с предохранителем большего номинала, чем тот, который указан на табличке технических данных фризера.
- Любые ремонтные работы должны выполняться техником по обслуживанию, который уполномочен компанией "Тейлор".
- Перед проведением любых ремонтных работ необходимо отключить главные источники питания машины.
- Для машин подключаемых с помощью шнура: установку штепселей или замену шнуров питания на таких машинах могут осуществлять только лицензированные электрики или уполномоченные техники по обслуживанию оборудования "Тейлор".
- На стационарных приборах, которые не имеют шнуров питания и штепселей (или других устройств, которые должны отключать такой прибор от источника питания), необходимо устанавливать съемные устройства, которые охватывают все контакты. Контактный зазор должен составлять не менее 3 мм. Это устройство необходимо устанавливать с внешней стороны прибора.
- Те приборы, которые постоянно подключены к жесткой электрической разводке, и у которых утечка тока может превышать 10 мА (особенно в отключенном состоянии, или когда они не эксплуатируются в течение длительных периодов времени, или во время их установки), должны снабжаться защитными устройствами (например - УЗО), чтобы защищать их от утечек тока. Такие устройства должны устанавливаться уполномоченными работниками, в соответствии с местными требованиями.
- Используемые в этой машине шнуры подачи питания должны быть гибкими, маслостойкими и с оплеткой. Шнуры должны быть кабельного типа. Они должны быть изготовлены (как минимум) из обыкновенного полихлорпрена или другого эквивалентного синтетического кабеля с эластомерной оплеткой (код норматива - 60245 IEC 57). Питание необходимо устанавливать с соответствующим анкерным креплением, чтобы не прилагать нагрузки к проводникам возле клемм (включая искривление проводов), и чтобы защищать изоляцию проводников от трения.
Если в шнуре питания прибора возникло повреждение - шнур необходимо заменить, чтобы устранить опасность поражения током. Его должен заменить производитель, его уполномоченный представитель или другое лицо, имеющее соответствующую квалификацию.

Невыполнение данных указаний может привести к поражению электрическим током. Для получения технического обслуживания обращайтесь к своему местному уполномоченному дистрибьютору компании "Тейлор".



- **ЗАПРЕЩАЕТСЯ** эксплуатировать эту машину в том случае, если обслуживающий ее персонал не прошел обучение.
- **ЗАПРЕЩАЕТСЯ** эксплуатировать фризер, если любые рабочие панели или двери доступа не закреплены болтами.
- **ЗАПРЕЩАЕТСЯ** снимать любые внутренние эксплуатационные детали (например: дверь, битер и соскребающие ножи и т.д) если хотя бы один из переключателей управления не находится в положении "ВЫКЛ".

Невыполнение данных указаний может привести к серьезной травме пальцев или кистей рук, из-за наличия опасных вращающихся частей.



У этой машины имеется много острых поверхностей, которые могут приводить к возникновению серьезных травм.

- **ЗАПРЕЩАЕТСЯ** размещать предметы или пальцы в раздаточном отверстии двери. Такие действия могут привести к загрязнению продукта или серьезной травме из-за контакта с ножом.
- **БУДЬТЕ ПРЕДЕЛЬНО ОСТОРОЖНЫ** при снятии узла битера. Соскребающие ножи очень острые.
- **ОСТОРОЖНО! ОСТРЫЕ ПОВЕРХНОСТИ!** Для выполнения манипуляций со стаканом/распределителем вафельных рожков нужны два работника. Необходимо использовать защитные перчатки. При снятии или удержании распределителя запрещается использовать установочные отверстия. Невыполнение этого требования может привести к травмам пальцев или к повреждению оборудования.



Доступ к служебным участкам машины предоставляется только тем лицам, которые имеют теоретические знания и практический опыт работы с прибором, особенно в вопросах безопасности и гигиены.



Фризер необходимо устанавливать на плоской поверхности. Невыполнение этого требования может привести к возникновению травм или к повреждению оборудования.



Частота проведения процедур по очистке и дезинфекции регулируется Вашими государственными (или местными) нормативными ведомствами. Эти требования необходимо выполнять правильно. Смотрите раздел "Очистка" в данном пособии для ознакомления с правильной процедурой очистки машины.



Данная машина разработана так, чтобы температура продукта удерживалась ниже уровня в 41°F (5°C). Если в машину добавляется какой-либо продукт, его температура должна быть ниже 41°F (5°C). Невыполнение данного требования может привести к возникновению угроз для здоровья и к снижению рабочих характеристик фризера.

ЗАПРЕЩАЕТСЯ загромождать входные и выходные вентиляционные отверстия.

Модель С707 это машина с воздушным охлаждением. Требуемый минимальный зазор с обеих сторон машины составляет 6 дюймов (152 мм), а с задней стороны - 0 дюймов. Это необходимо для того, чтобы обеспечить достаточный поток воздуха через конденсатор(ы). Невыполнение этого требования по адекватному зазору может снижать охлаждающую мощность фризера и, потенциально, может привести к неремонтируемой поломке компрессора.

Только для эксплуатации внутри помещений: Фризер разработан для эксплуатации внутри помещений (нормальная температура окружающей среды: 70°-75°F (21°-24°C)). Фризер можно успешно эксплуатировать при высокой температуре окружающей среды (104°F (40°C)), с меньшей производительностью.

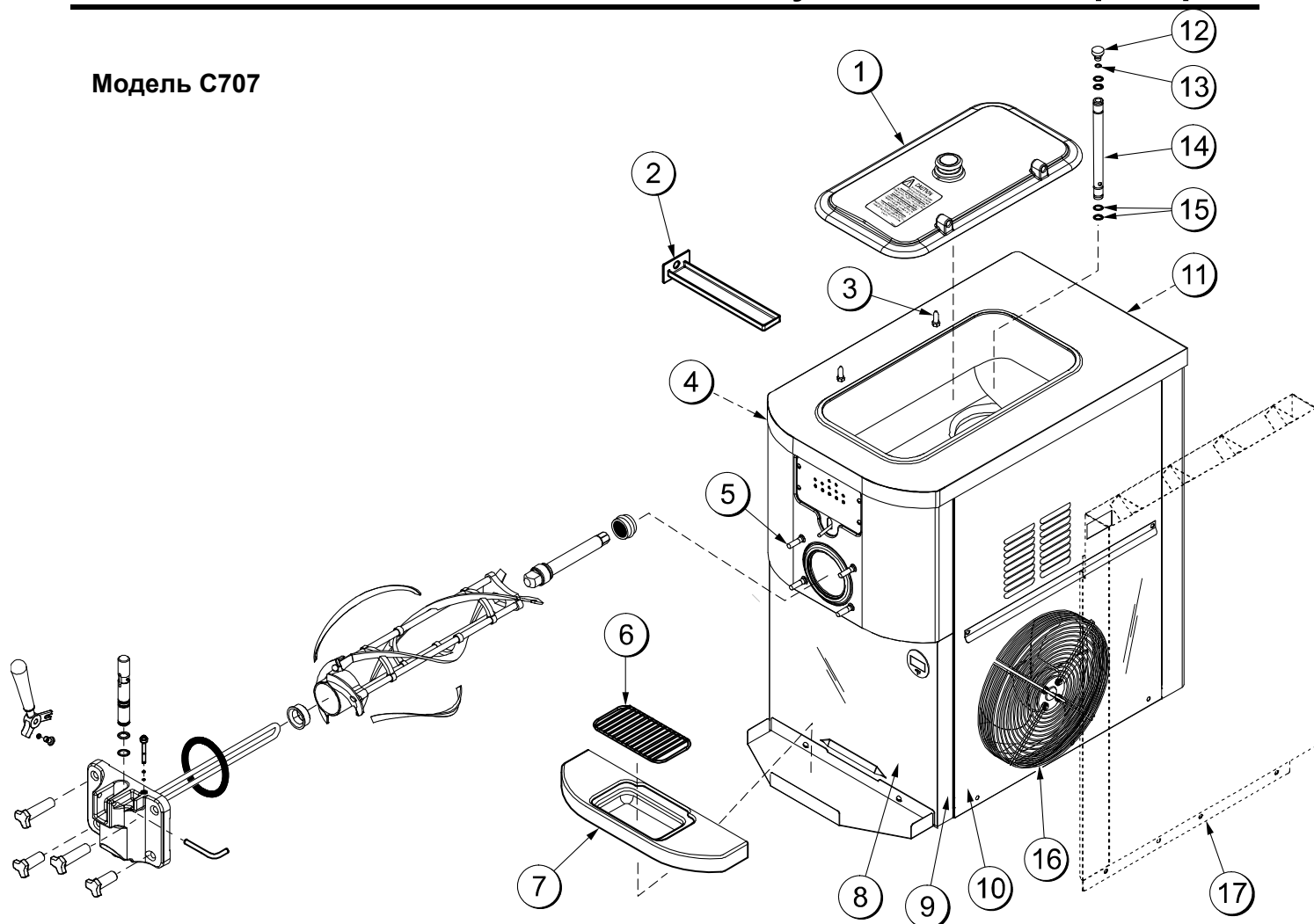
ЗАПРЕЩАЕТСЯ эксплуатировать машину без заправленного продукта. Невыполнение данного указания может привести к повреждению машины.

УРОВЕНЬ ШУМА: излучение шума в окружающую среду не превышает 78 Дб(А), при измерении на расстоянии 1,0 метра от поверхности машины, на высоте 1,6 метра от пола.

Раздел 4

Идентификация деталей, обслуживаемых оператором

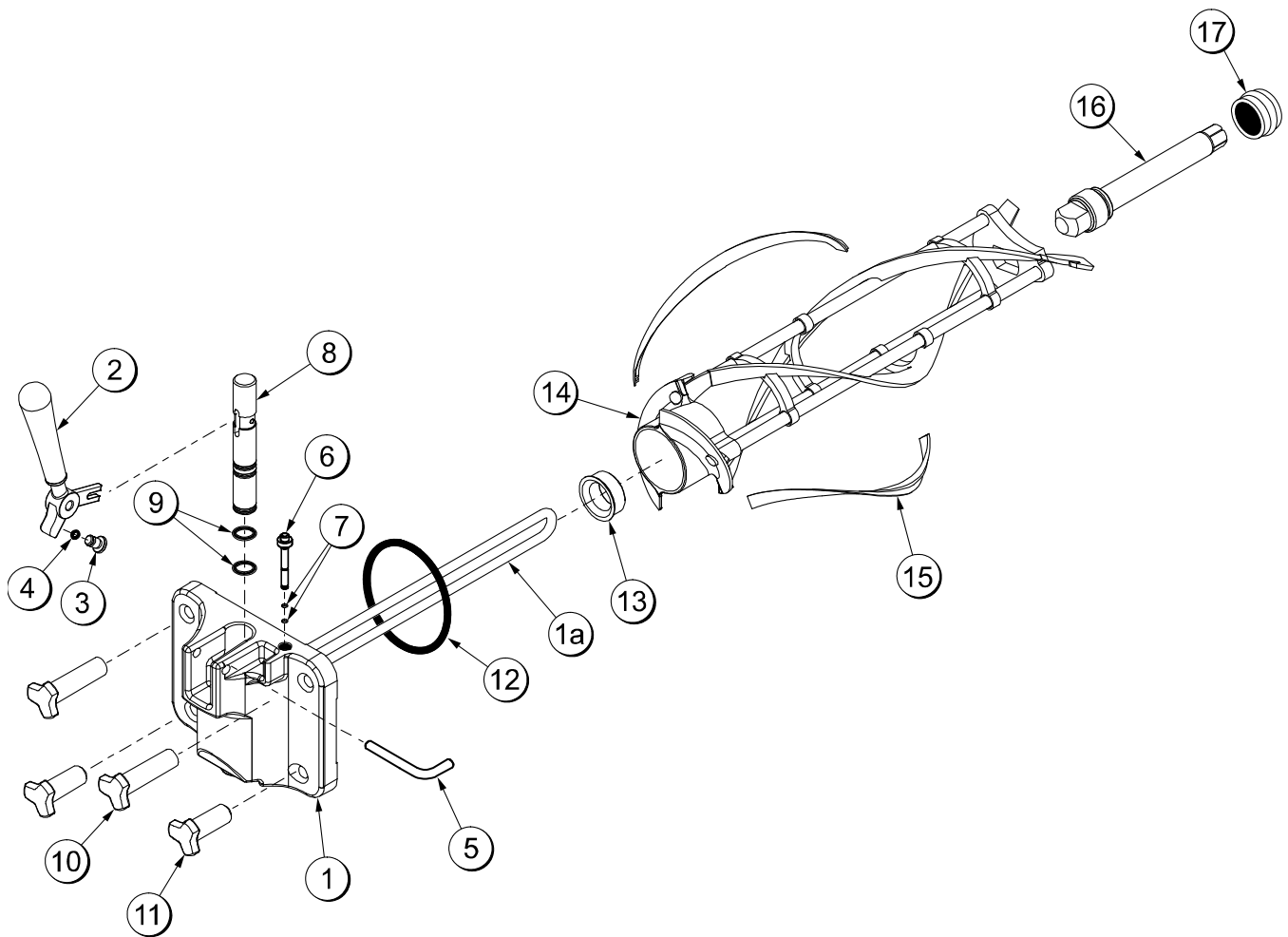
Модель С707



ПУНКТ	ОПИСАНИЕ	№ детали
1	УЗЕЛ НАБОРА - КРЫШКА БАЧКА	X65368
2	КАПЛЕСБОРНИК, ДЛИННЫЙ 11-5/8	027503
3	УДЕРЖ. ШПЛИНТ, КР. БАЧКА	043934
4	ПАНЕЛЬ, ЛЕВАЯ СТОРОНА	066722-SP3
5	ЦАПФА, КОНУСНАЯ	055987
6	БРЫЗГОЗАЩИТНЫЙ ЭКРАН	049203
7	КАПЛЕСБОРНИК	056858
8	НИЖНЯЯ ПЕРЕДНЯЯ ПАНЕЛЬ	058942
9	УЗЕЛ ПЕРЕДНЕЙ ПАНЕЛИ, ВЕРХНИЙ	X58950

ПУНКТ	ОПИСАНИЕ	№ детали
10	УЗЕЛ ПАНЕЛИ, ПРАВАЯ СТОРОНА	X64151
11	ЗАДНЯЯ ПАНЕЛЬ	056077-SP1
12	НАСАДКА	022465-100
13	УПЛОТ. КОЛ. 3/8 ВНЕШ.Д. X 0,070 Ш. (100 в пакете)	016137
14	УЗЕЛ ТРУБКИ ПОД. НЕРЖ. 5/32 ДИАМ.	X29429-2
15	УПЛОТ. КОЛ. 0.643 ВНЕШ.Д. X 0,077 Ш. (50 в пакете)	018572
16	ЗАЩИТНЫЙ КОЖУХ ВЕНТИЛЯТОРА	028534-1
17	УЗЕЛ ВЕНТ. КАНАЛА (ПО ЖЕЛАНИЮ)	X56241

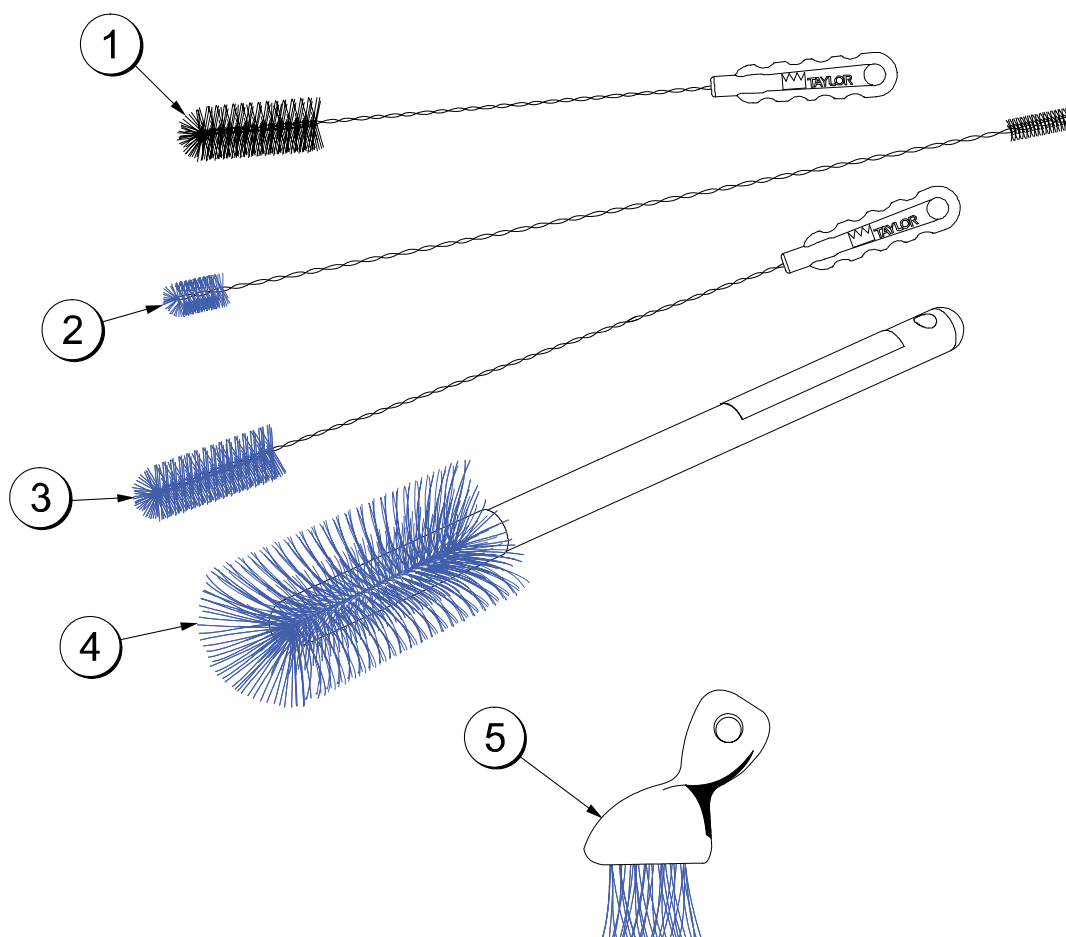
Модель С707 Узел двери и битера с одним раздаточным отверстием



ПУНКТ	ОПИСАНИЕ	№ детали
1	УЗЕЛ ДВЕРИ, С НАПР. СТЕР.	X56071-SER
1a	УЗЕЛ НАПРАВЛ. СТЕРЖНЯ, ДЛИННЫЙ 4 ДЮЙМА	X50882
2	УЗЕЛ РУЧКИ РАЗДАЧИ, СВАРНАЯ	X56246
3	ВИНТ, НАСТРОЕЧНЫЙ	056332
4	УПЛОТ. КОЛ. 1/4 ВНЕШ.Д. X 0,070 Ш. 50 ДЮРОМЕТР (25 в пакете)	015872
5	ШПИЛЬКА, НЕРЖ.	055819
6	ПРАЙМ-КЛАПАН	028805
7	УПЛОТ. КОЛ. 3/8 ВНЕШ.Д. X 0,070 Ш. (100 в пакете)	016137
8	УЗЕЛ КЛАПАНА РАЗДАЧИ	X56072

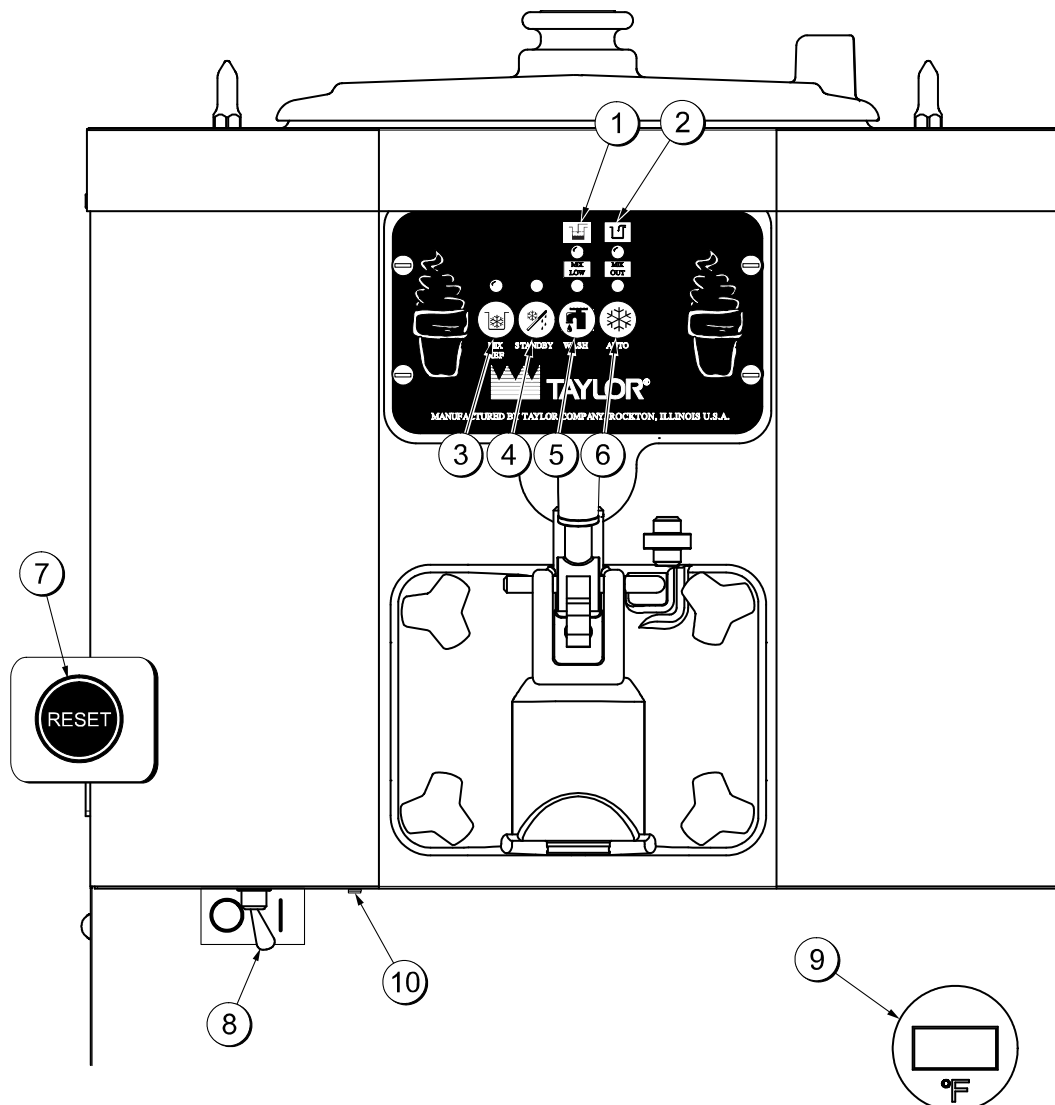
ПУНКТ	ОПИСАНИЕ	№ детали
9	УПЛОТ. КОЛ. 7/8 ВНЕШ.Д. X 0,103 Ш. (100 в пакете)	014402
10	ВИНТ, БАРАШКОВЫЙ, ДЛИННЫЙ	058765
11	БАРАШКОВЫЙ ВИНТ	058764
12	УПЛОТНЕНИЕ ДВЕРИ, НТ, 4 ДЮЙМА, ДВОЙНОЕ	048926
13	ПЕРЕДНИЙ ПОДШИПНИК	050216
14	УЗЕЛ БИТЕРА, 3,4 КВ.	X31761
15	СОСКРЕБАЮЩИЙ НОЖ, ПЛАСТМАССОВЫЙ	035174
16	ВАЛ БИТЕРА	056078
17	УПЛОТНЕНИЕ ПРИВОДНОГО ВАЛА	032560

Щетки



ПУНКТ	ОПИСАНИЕ	№ детали
1	ЩЕТКА ДЛЯ ЗАДНЕГО ПОДШИПНИКА 1 ДИАМ. НА 2 ДЛИНА	013071
2	ДВУСТОРОННЯЯ ЩЕТКА	013072
3	ЩЕТКА (КЛ. РАЗД.) 1 X 2 X 17	013073

ПУНКТ	ОПИСАНИЕ	№ детали
4	ЩЕТКА (КОРП. НАС. СМ.) - 3 X 7	023316
5	ЩЕТКА ДЛЯ ОТВЕРСТИЯ ДВЕРИ	039719



ПУНКТ	ОПИСАНИЕ
1	ИНДИКАТОРНАЯ ЛАМПОЧКА "МАЛО СМЕСИ"
2	ИНДИКАТОРНАЯ ЛАМПОЧКА "НЕТ СМЕСИ"
3	КНОПКА "ОХЛАЖДЕНИЕ СМЕСИ"
4	КНОПКА "ОЖИДАНИЕ"
5	КНОПКА "ПРОМЫВКА"

ПУНКТ	ОПИСАНИЕ
6	КНОПКА "АВТО"
7	КНОПКА ПЕРЕЗАПУСКА - ДВИГАТЕЛЬ БИТЕРА
8	ПЕРЕКЛЮЧАТЕЛЬ ПИТАНИЯ (ТУМБЛЕР)
9	ИНДИКАТОР ТЕМПЕРАТУРЫ БАЧКА
10	ГНЕЗДО ПРИДАЧИ ВКУСА

Значения символов

Чтобы упростить процесс эксплуатации в экспортных машинах, мы вместо слов начали применять символы для многих переключателей, индикаторов функций и дефектов, которыми пользуются операторы машин. Компания "Тейлор" разработала Вашу машину с применением этих международных символов.

Нижеуказанная таблица описывает обозначение этих символов.

	= "ВЫКЛ" (OFF)
	= "ВКЛ" (ON)
	= МАЛО СМЕСИ (MIX LOW)
	= НЕТ СМЕСИ (MIX OUT)
	= "ОХЛАЖДЕНИЕ СМЕСИ" (MIX REF)
	= ОЖИДАНИЕ (STANDBY)
	= ПРОМЫВКА (WASH)
	= АВТО (AUTO)

Переключатель питания

Когда переключатель питания переводится в положение "ВКЛ" (ON), запускается работа панели управления "СОФТЕК" (SOFTECH).

Индикаторные лампочки

Если начала вспыхивать лампочка "МАЛО СМЕСИ" (MIX LOW), это значит, что в емкости для смеси осталось малое количество смеси и ее необходимо пополнить как можно скорее. Если начала вспыхивать лампочка "НЕТ СМЕСИ" (MIX OUT), это значит, что емкость для смеси почти полностью опустела и для эксплуатации фризера нет необходимого количества смеси. В такой ситуации режимы "ОЖИДАНИЕ" (STANDBY) и "АВТО" (AUTO) будут заблокированы и фризер отключится. Чтобы запустить систему охлаждения необходимо добавить смесь в резервуар и нажать кнопку "АВТО" (AUTO). Фризер начнет работать автоматически.

Кнопка "ОХЛАЖДЕНИЕ СМЕСИ" (MIX REF)

При нажатии кнопки "ОХЛАЖДЕНИЕ СМЕСИ" (MIX REF) загорится лампочка, которая будет указывать на то, что начала работать система охлаждения бачка для смеси. Функция "ОХЛАЖДЕНИЕ СМЕСИ" (MIX REF) может быть отменена только тогда, когда перед этим будет отменен режим "АВТО" (AUTO) или "ОЖИДАНИЕ" (STANDBY).

Кнопка режима "ОЖИДАНИЕ" (STANDBY)

Отдельная система охлаждения бачка (SHR) и Система удержания температуры цилиндра (CTR) - это стандартные устройства. Устройство "SHR" использует отдельную небольшую систему охлаждения, призванную поддерживать температуру смеси в бачке ниже 40° (4,4°C), чтобы препятствовать развитию бактерий. Устройство "CTR" работает совместно с устройством "SHR" для того, чтобы поддерживать хорошее качество продукта. Если в течение долгого времени не производится реализация продукции, в таком случае необходимо подогревать продукт в морозильном цилиндре приблизительно до температуры 35°F - 40°F (1,7°C - 4,4°C), чтобы предотвратить чрезмерное перемешивание и распад продукта.

Чтобы запустить устройства "SHR" и "CTR" нажмите на кнопку "ОЖИДАНИЕ" (STANDBY). Снимите воздушную насадку и установите трубку подачи (**конец без отверстия**) во впускное отверстие смеси.

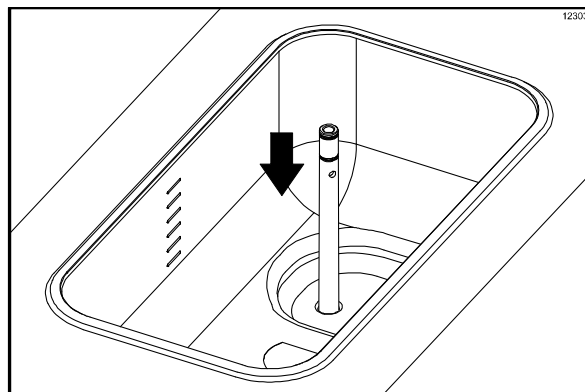


Рисунок 1

ВНИМАНИЕ: Убедитесь в том, что уровень смеси в бачке находится ниже отверстия для подачи смеси (в трубке подачи). Невыполнение этого требования может привести к тому, что при возобновлении нормальной работы будет выдаваться продукт низкого качества.

После нажатия на кнопку "ОЖИДАНИЕ" (STANDBY) загорится лампочка, которая указывает, что заработала система удержания температуры цилиндра (CTR). В режиме "ОЖИДАНИЕ" (STANDBY) функции "ПРОМЫВКА" (WASH) и "АВТО" (AUTO) будут автоматически отменены. Функция "ОХЛАЖДЕНИЕ СМЕСИ" (MIX REF) будет автоматически запирается, чтобы сохранять смесь в баке.

Для возобновления нормальной работы нажмите на кнопку "АВТО" (AUTO). Когда машина обработает цикл, продукт в морозильном цилиндре приобретет такую вязкость, которая необходима для раздачи продукта. После этого установите трубку подачи (**конец с отверстием**) во впускное отверстие смеси и установите воздушную насадку.

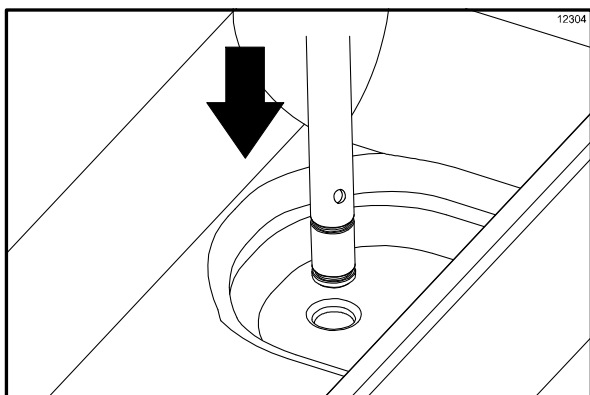


Рисунок 2

Кнопка "ПРОМЫВКА" (WASH)

При нажатии на кнопку "АВТО" (WASH) загорится лампочка. Это указывает на то, что работает двигатель битера. Для запуска режима "ПРОМЫВКА" необходимо сначала отменить режимы "ОЖИДАНИЕ" или "АВТО".

Кнопка "АВТО" (AUTO)

При нажатии на кнопку "АВТО" (AUTO) загорится лампочка. Она указывает на то, что главная система охлаждения начала работу. В режиме "АВТО" (AUTO) функции "ПРОМЫВКА" или "ОЖИДАНИЕ" будут автоматически отменены. Функция "ОХЛАЖДЕНИЕ СМЕСИ" (MIX REF) будет автоматически запирается, чтобы сохранять смесь в баке для смеси.

Примечание: каждый раз, когда нажимается кнопка режима работы, будет загораться индикаторная лампочка и звучать сигнал. Чтобы отменить любую функцию снова нажмите на эту кнопку. Это действие будет отключать лампочку и режим работы.

Кнопка перезапуска двигателя битера

Кнопка перезапуска расположена на левой стороне установки. Механизм перезапуска защищает двигатель битера от перегрузки. Если возникла перегрузка - запускается механизм перезапуска. Для правильного перезапуска фризера нажмите на кнопку "АВТО" (AUTO), чтобы отменить цикл. Установите переключатель питания в положение "ВЫКЛ" (OFF). Крепко нажмите на кнопку перезапуска.



запрещается использовать металлические предметы для того, чтобы нажимать на кнопку перезапуска. Невыполнение данного требования может привести к поражению электрическим током.

Установите переключатель питания в положение ВКЛ. Нажмите на кнопку "ПРОМЫВКА" (WASH) и наблюдайте за работой фризера. Откройте панель бокового доступа. Убедитесь в том, что двигатель битера поворачивает приводной вал по часовой стрелке (если смотреть со стороны оператора), не заедая.

Если двигатель битера поворачивается должным образом, нажмите на кнопку "ПРОМЫВКА" (WASH), чтобы отменить цикл. Для возобновления нормальной работы нажмите на кнопку "АВТО" (AUTO). Если фризер снова отключится - обращайтесь к технику по обслуживанию оборудования.

Регулируемая ручка раздачи

В модели С707 применяется регулируемая ручка раздачи, которая обеспечивает наиболее качественный контроль дозирования порций. Ручка раздачи должна быть настроена так, чтобы обеспечивать скорость раздачи продукта по весу от 5 до 7,5 унций за 10 секунд. Для ПОВЫШЕНИЯ скорости раздачи необходимо повернуть винт ПО ЧАСОВОЙ СТРЕЛКЕ. Для СНИЖЕНИЯ скорости раздачи необходимо повернуть винт ПРОТИВ ЧАСОВОЙ СТРЕЛКИ.

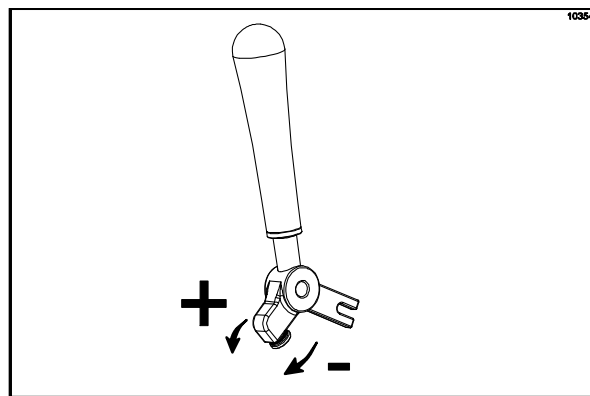


Рисунок 3

Узел трубки подачи

Узел трубки подачи выполняет две функции. Один конец трубки имеет отверстие, а другой конец - не имеет.

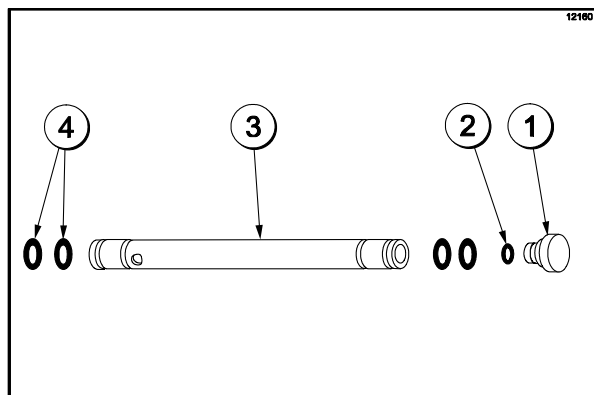


Рисунок 4

ПУНКТ	ОПИСАНИЕ	№ детали
1	НАСАДКА	022465-100
2	УПЛОТ. КОЛЬЦО -3/8 ВН.Д. НА 0,070 Ш.	016137
3	УЗЕЛ ТРУБКИ ПОД. SS 5/32 ОТ.	X29429-2
4	УПЛОТ. КОЛ. 0,643 В.Д. НА 0,077 Ш.	018572

1. Штатное функционирование

Во время штатного функционирования во входное отверстие смеси устанавливается тот конец трубки подачи, где имеется отверстие. Каждый раз, когда поднимается ручка раздачи, новая смесь и с воздухом поступает из бака в морозильный цилиндр. Этот поток поддерживает соответствующую рабочую загрузку в морозильном цилиндре и способствует наполнению продукта воздухом.

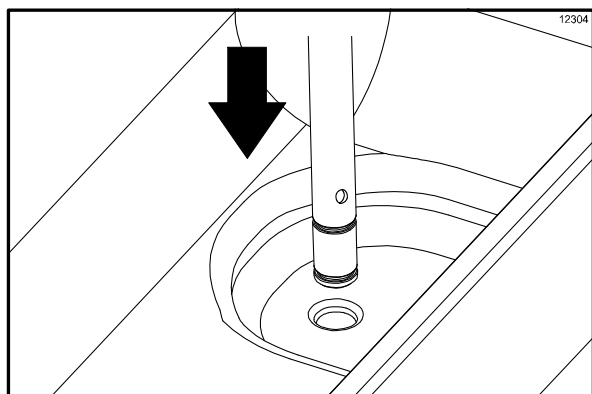


Рисунок 5

2. Длительные периоды отсутствия сбыва

Машину можно перевести в режим "Ожидание", если в течение длительного периода времени не будет производиться реализация продукции. При этом температура продукта в баке и в морозильном цилиндре будет поддерживаться не выше уровня в 40°F (40,4°C), чтобы предотвратить чрезмерно взбивание и разложение продукта.

Чтобы перевести машину в режим "Ожидание" нажмите на кнопку "ОЖИДАНИЕ". Снимите воздушную насадку. Смажьте кольцевые уплотнители, расположенные на том торце трубки подачи, где нет отверстия. Установите этот конец трубки во впускное отверстие смеси. Эта процедура будет препятствовать вхождению смеси в морозильный цилиндр.

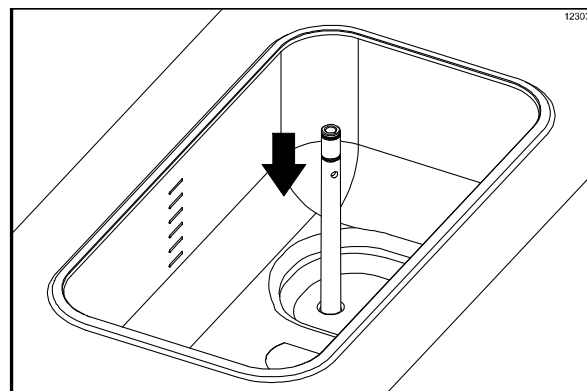


Рисунок 6

ВНИМАНИЕ: Убедитесь в том, что уровень смеси в баке находится ниже отверстия для подачи смеси (в трубке подачи). Невыполнение этого требования может привести к тому, что при возобновлении нормальной работы будет выдаваться продукт низкого качества.

Примечание: Воздушная насадка используется для того, чтобы впускать в морозильный цилиндр определенное количество воздуха. Воздушная насадка поддерживает накопление воздуха в продукте и после раздачи впускает в морозильный цилиндр достаточное количество смеси.

В машине С707 смесь хранится в бачке. Объем морозильного цилиндра установки - 3,4 кварты (3,2 литра), а объем бачка для смеси - 20 кварт (18,9 литра). В этой машине используется трубка подачи для того, чтобы подавать смесь в морозильный цилиндр.

Наша инструкция начинается с того момента, когда вы входите утром в свою торговую точку и видите разобранные компоненты, которые разложены для просушки на открытом воздухе, после очистки в предыдущий вечер.

Эта процедура подготовки к работе ознакомит вас с тем, как устанавливать эти компоненты в фризер, как проводить их санобработку и заправлять фризер свежей смесью, подготавливая его для раздачи первой порции.

Если Вы будете разбирать машину в первый раз, или если вам нужно получить информацию о том, как достичь этой отправной точки, с которой начинается наша инструкция, в таком случае обращайтесь к странице 22 ("Разборка") и начинайте оттуда.

Сборка

Примечание: при смазывании деталей используйте соответствующую смазку пищевой марки (например: смазка "Тейлор").



УБЕДИТЕСЬ В ТОМ, ЧТО ПЕРЕКЛЮЧАТЕЛЬ ПИТАНИЯ НАХОДИТСЯ В ПОЛОЖЕНИИ "ВЫКЛ"! Невыполнение данного указания может привести к серьезной травме из-за наличия опасных вращающихся деталей.

Действие 1

Установите приводной вал. Нанесите смазку на проточенную канавку и на ту часть вала, которая вступает в контакт с подшипником на приводном валу битера. Наденьте уплотнение в проточенную канавку на валу так, чтобы оно село на свое место. Шестигранный торец приводного вала смазывать **ЗАПРЕЩАЕТСЯ**.

Заполните внутреннюю часть уплотнения дополнительной смазкой на 1/4 дюйма и нанесите смазку на плоский конец уплотнения, который вставляется в задний подшипник корпуса.

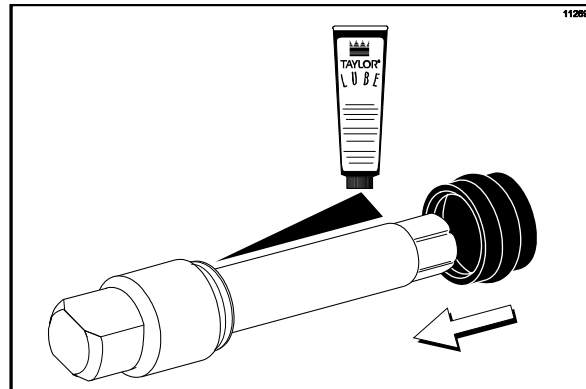


Рисунок 7

Вставьте приводной вал в морозильный цилиндр, вначале вставляя шестигранный торец, и установите его в задний подшипник, чтобы уплотнение прочно село на задний подшипник. Крепко зафиксируйте шестигранный торец в муфте вала. Убедитесь в том, что приводной вал входит в муфту привода не заедая.

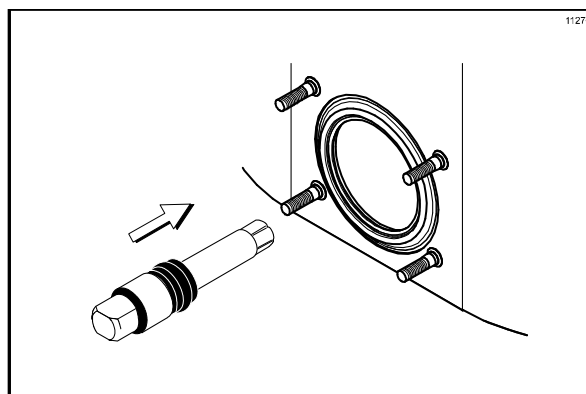


Рисунок 8



БУДЬТЕ ПРЕДЕЛЬНО ОСТОРОЖНЫ при проведении операций с узлом бitera. Соскребающие ножи очень острые и могут нанести травму.

Действие 2

Установите узел бitera.

Если ножи в хорошем состоянии - возьмите один из соскребающих ножей и засуньте его под крюк, расположенный в передней части бitera. Оберните нож вокруг бitera, вдавливая его по периметру спиральной линии. Засуньте нож под крюк в задней части бitera.

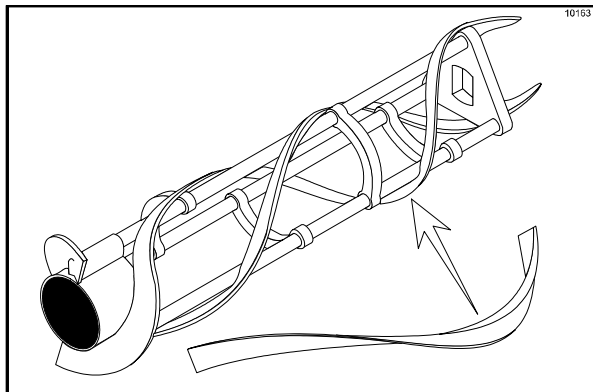


Рисунок 9

Повторите эти действия со вторым соскребающим ножом.

Крепко удерживая битер засуньте его в морозильный цилиндр (примерно на треть от всей длины). Посмотрите в морозильный цилиндр и выровняйте отверстие, расположенное в задней части бitera, так, чтобы оно совпало с торцами на конце приводного вала.

Засуньте битер в морозильный цилиндр до конца, на торец приводного вала. Битер должен сидеть плотно, однако не настолько плотно, чтобы его невозможно было немного повернуть (для вступления в контакт с приводным валом).

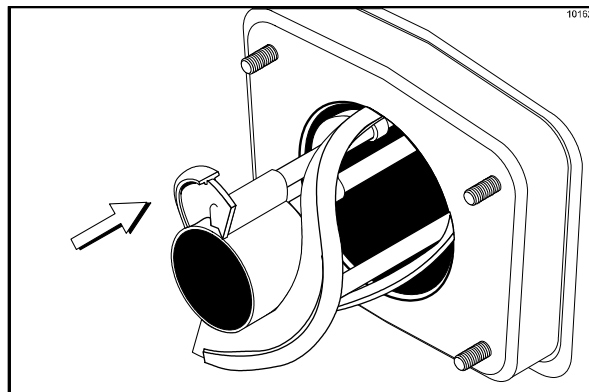


Рисунок 10

Убедитесь в том, что узел бitera установлен в правильном положении над приводным валом. Проверните битер на небольшой угол, чтобы убедиться в том, что битер установлен правильно. При правильной установке битер не будет выходить за пределы передней части морозильного цилиндра.

Действие 3

Соберите дверь фризера. Установите большую резиновую прокладку в проточенную канавку на задней части двери фризера.

Наденьте белый пластмассовый передний подшипник (надев его поверх направляющего стержня) на ступицу подшипника так, чтобы торец с фланцем на подшипнике стоял впрыток к двери фризера. **ЗАПРЕЩАЕТСЯ смазывать прокладку или передний подшипник.**

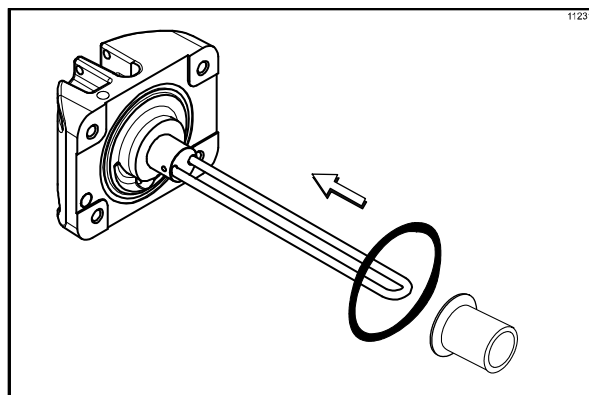


Рисунок 11

Действие 4

Установите раздаточный клапан. Наденьте два кольцевых уплотнителя на проточенные канавки раздаточного клапана и смажьте их.

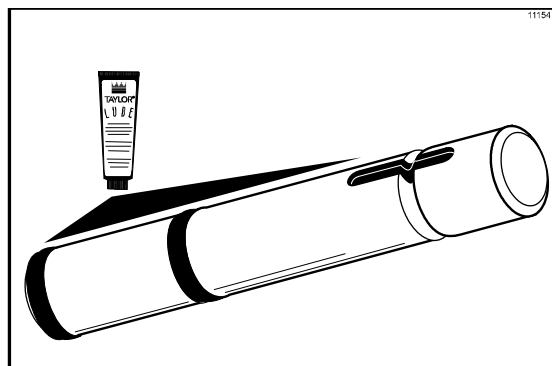


Рисунок 12

Смажьте внутреннюю поверхность раздаточного отверстия двери фризера (вверху и внизу) и вставляйте **сверху** раздаточный клапан, чтобы он оказался в нижней части.

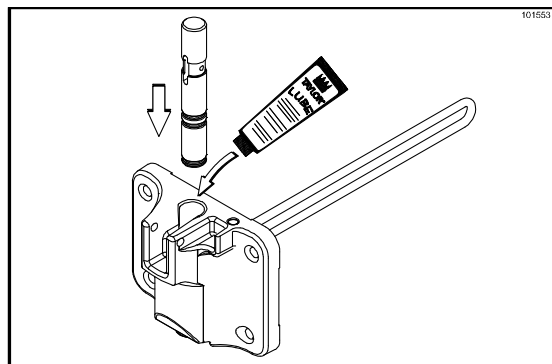


Рисунок 13

Наденьте два кольцевых уплотнителя на проточенные канавки в прайм-клапане. Нанесите на кольцевые уплотнители и вал ровный слой смазки "Тейлор".

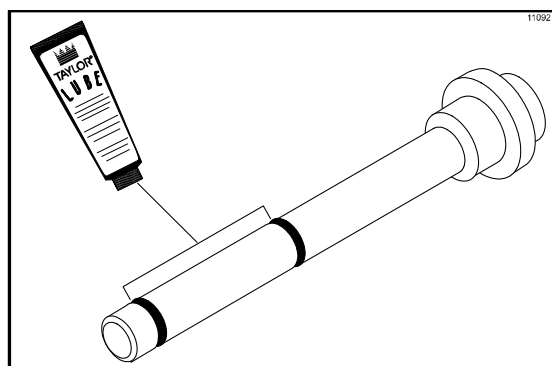


Рисунок 14

Вставьте прайм-клапан в отверстие, расположенное в верхней части двери фризера, и засуньте ее вниз.

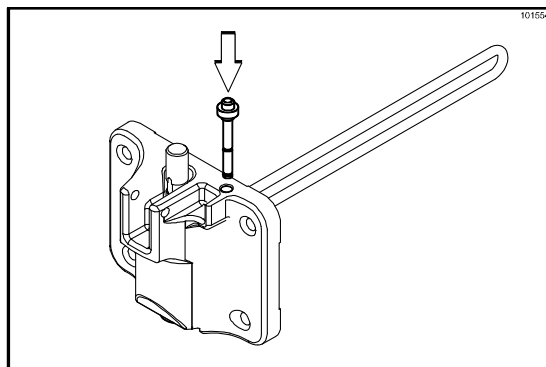


Рисунок 15

Действие 5

Установите регулируемую ручку раздачи. Наденьте вилочный контакт на брус в пазу раздаточного клапана. Закрепите его шарнирным пальцем.

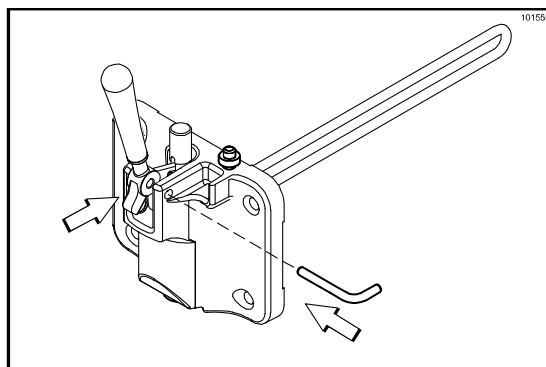


Рисунок 16

Примечание: в этой установке применяется регулируемая ручка раздачи, которая обеспечивает наиболее качественный контроль дозирования порций. Ручку раздачи можно регулировать, чтобы получать различную скорость раздачи. За дополнительной информацией в отношении регулировки этой ручки см. страницу 12.

Действие 6

Установите дверь фризера. Вставьте направляющий стержень в отверстие битера и установите дверь так, чтобы она была заподлицо с морозильным цилиндром. Насадите дверь на цапфы фризера и установите барашковые винты. Затягивайте их ровно, в шахматном порядке, чтобы обеспечить плотную посадку двери.

Действие 7

Установите под раздаточным отверстием двери передний каплесборник и брызгозащитный экран.

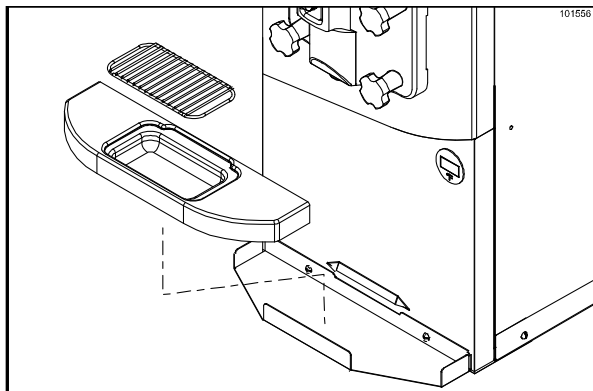


Рисунок 17

Действие 8

Наденьте два кольцевых уплотнителя на один конец трубки подачи. Наденьте два кольцевых уплотнителя на другой конец трубки подачи.

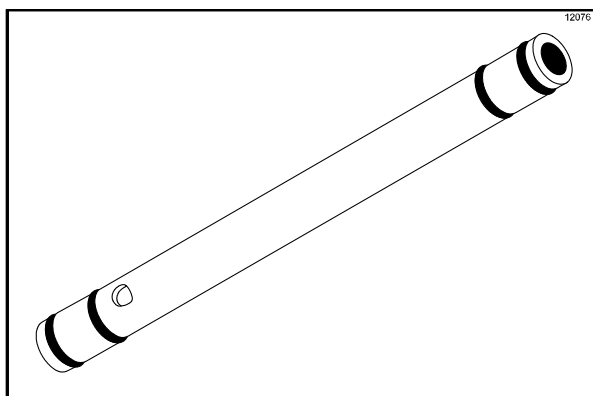


Рисунок 18

Наденьте малый кольцевой уплотнитель в паз на воздушной насадке. Кольцевой уплотнитель смазывать запрещается.

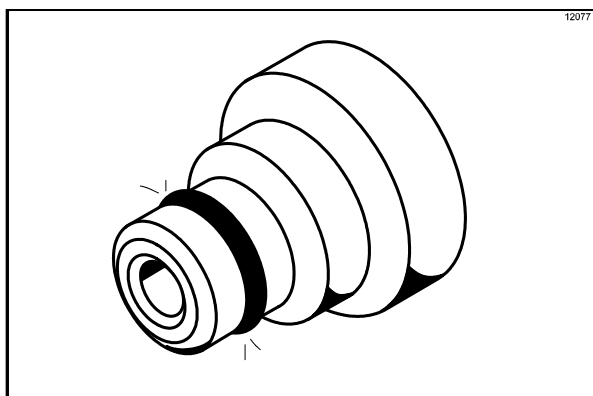


Рисунок 19

Примечание: убедитесь в том, что отверстие воздушной насадки чистое и не забито. Если отверстие воздушной насадки оказалось забитым - очистите его с помощью мыла и горячей воды. Запрещается расширять отверстие воздушной насадки.

Установите воздушную насадку в отверстие, находящееся в верхней части трубки подачи (тот конец, где нет маленького бокового отверстия).

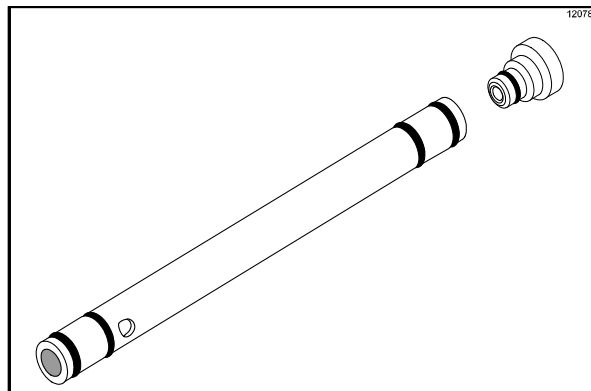


Рисунок 20

Действие 9

Положите трубку подачи (с установленной воздушной насадкой) и прокладку крышки бачка на дно бачка для смеси для дезинфекции.

Действие 10

Засуньте задний каплесборник в отверстие на боковой панели.

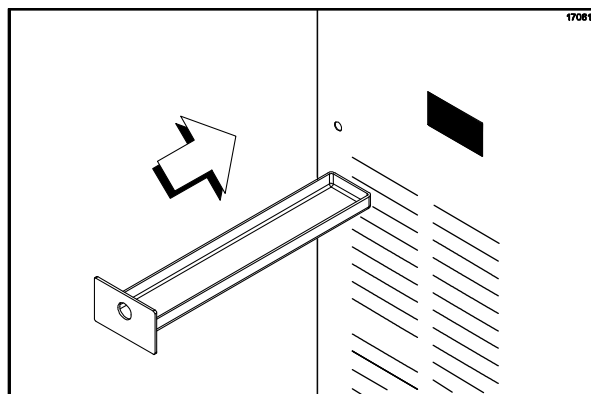


Рисунок 21

Дезинфекция

Действие 1

Подготовьте требуемый дезинфицирующий раствор, с концентрацией 100 ч.н.м. (например: 2,5 гал. [9,5 литра] "Кау-5R" или 2 гал. [7,6 литра] "Stera-SheenR"). ИСПОЛЬЗУЙТЕ ТЕПЛУЮ ВОДУ, СОГЛАСНО УКАЗАНИЙ ПРОИЗВОДИТЕЛЯ.

Действие 2

Налейте этот дезинфицирующий раствор в бачок для смеси, поверх всех деталей уложенных на дне бачка, и подождите пока этот раствор затечет в морозильный цилиндр.

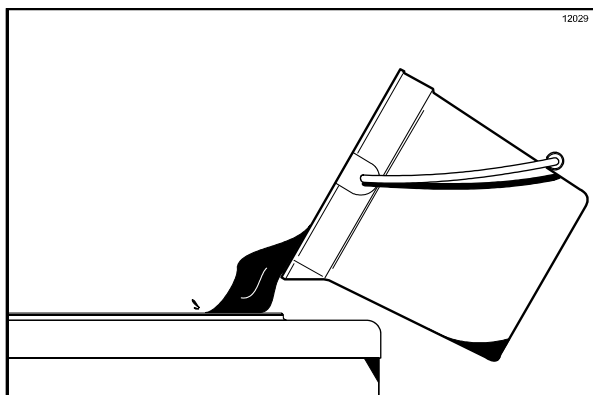


Рисунок 22

Примечание: Вы только что провели дезинфекцию бачка для смеси и всех деталей. Поэтому, перед выполнением дальнейших инструкций необходимо промыть и продезинфицировать свои руки.

Действие 3

Пока раствор затекает в морозильный цилиндр, особенно тщательно очистите щеткой датчик уровня смеси, расположенный передней стенке и дне бачка, сам бачок для смеси и трубку подачи смеси.



Рисунок 23

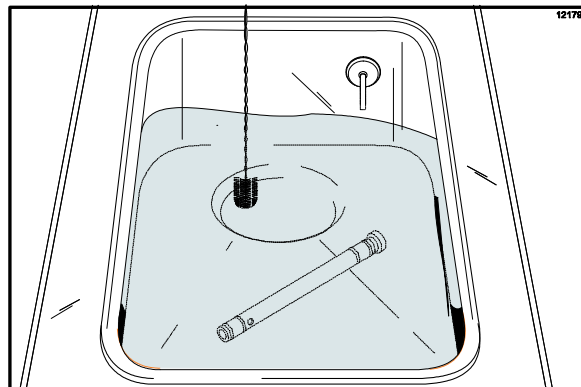


Рисунок 24

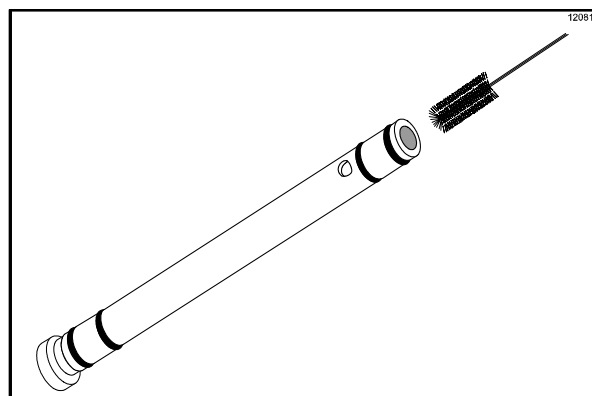


Рисунок 25

Действие 4

Установите переключатель питания в положение "ВКЛ".

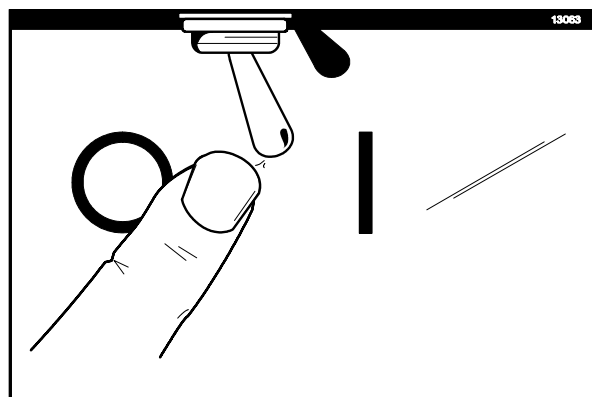


Рисунок 26

Действие 5

Нажмите на кнопку "ПРОМЫВКА". Это действие приведет к перемешиванию дезинфицирующего раствора в морозильном цилиндре. Пуская перемешивание продолжается в течение пяти минут.

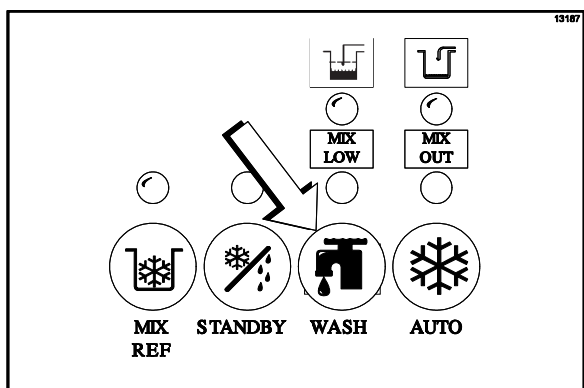


Рисунок 27

Действие 6

Установите под раздаточным отверстием двери пустое ведро и поднимите прайм-клапан.

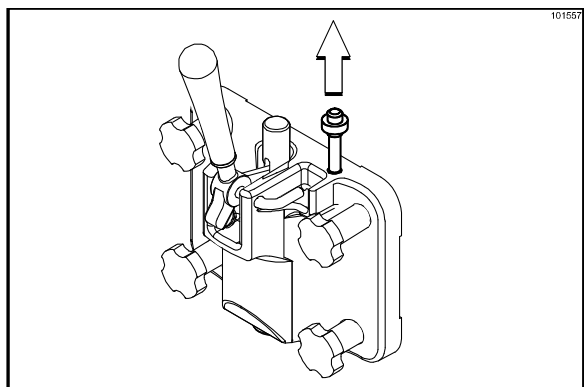


Рисунок 28

Действие 7

Когда из отверстия прайм-клапана, в нижней части двери фризера, потечет непрерывный поток дезинфицирующего раствора, возьмите ручку раздачи и потяните ее вниз. Слейте весь дезинфицирующий раствор.

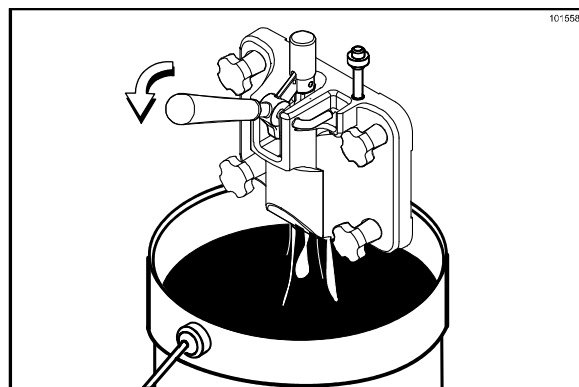


Рисунок 29

Действие 8

Поднимите ручку раздачи тогда, когда из раздаточного отверстия двери прекратит выходить поток дезинфицирующего раствора. Еще раз нажмите на кнопку "ПРОМЫВКА", чтобы остановить работу двигателя бitera.

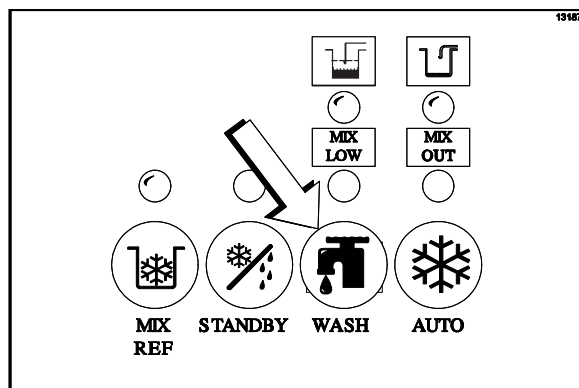


Рисунок 30

Примечание: перед выполнением дальнейших инструкций убедитесь в том, что Ваши руки чисты и продезинфицированы.

Действие 9

Смажьте кольцевые уплотнители трубки подачи, расположенные на том конце, где есть маленькое боковое отверстие. Поставьте трубку подачи смеси в угол бачка для смеси.

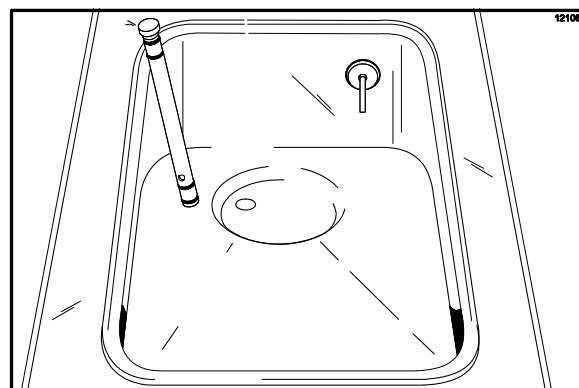


Рисунок 31

Заправка

Действие 1

Установите под раздаточным отверстием двери пустое ведро и опустите ручку раздачи. Убедитесь в том, что прайм-клапан все еще находится в ПОДНЯТОМ положении. Налейте в бачок два галлона (7,6 литра) **свежей** смеси и подождите пока она затечет в морозильный цилиндр. Это действие будет вытеснять весь остаток дезинфицирующего раствора. Поднимите ручку раздачи тогда, когда из раздаточного отверстия двери потечет полный поток смеси.

Примечание: при заправке фризера используйте только свежую смесь.

Действие 2

Когда из отверстия прайм-клапана, в нижней части двери фризера, потечет **непрерывный** поток смеси - опустите вниз прайм-клапан.

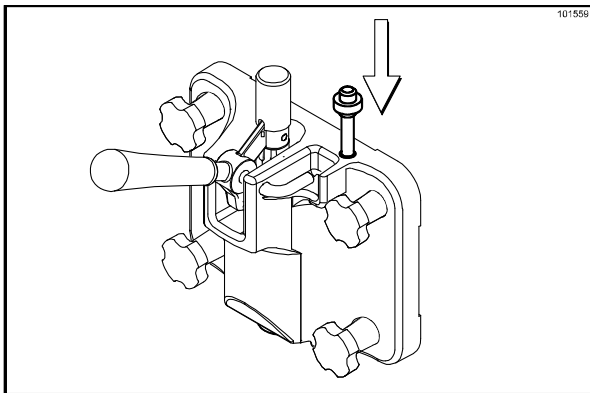


Рисунок 32

Действие 3

Когда смесь прекратит пузыряться заходить в морозильный цилиндр - вставьте трубку подачи смеси.

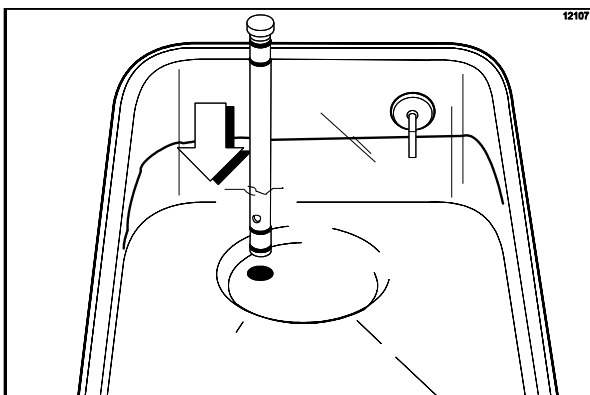


Рисунок 33

Действие 4

Установите трубку подачи смеси (тот конец ее, где имеется отверстие) с воздушной насадкой во входное отверстие смеси, расположенное в бачке для смеси.

Действие 5

Нажмите на кнопку "АВТО". Продукт приобретет необходимую для раздачи вязкость тогда, когда машина отработает цикл.

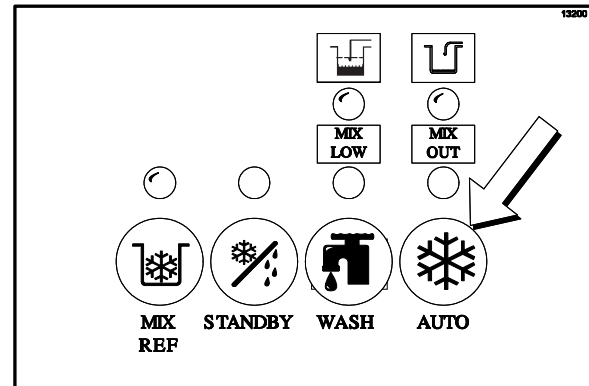


Рисунок 34

Действие 6

Заполните бачок **свежей** смесью. Лампочка "МАЛО СМЕСИ" (MIX LOW) выключится тогда, когда смесь достигнет такого уровня, при котором она вступит в контакт с датчиком уровня смеси, который расположен на передней стенке бачка.

Примечание: загорится лампочка "ОХЛАЖДЕНИЕ СМЕСИ" (MIX REF), указывая на то, что система охлаждения смеси начала поддерживать смесь в бачке для смеси.

Действие 7

Установите на место крышку бачка для смеси.

Процедура прекращения эксплуатации

Для разборки этой установки потребуются следующие предметы:

- Два ведра для очистки
- Бидон с крышкой, из нержавеющей стали, для повторного использования смеси
- Необходимые щетки (поставляются с фризером)
- Моющий раствор
- Одноразовые полотенца

Слив продукта из морозильного цилиндра

Действие 1

Нажмите на кнопку "АВТО" (AUTO), отменяя работу двигателя бitera и компрессора.

Нажмите на кнопку "ОХЛАЖДЕНИЕ СМЕСИ" (MIX REF), отключая систему охлаждения бачка для смеси.

Действие 2

Снимите крышку бачка и положите ее в мойку для очистки.

Действие 3

Поставьте бидон из нержавеющей стали для повторного использования смеси (согласно требований NSF) под раздаточным отверстием двери (если повторное использование разрешено по местным санитарным нормам). Нажмите на кнопку "ПРОМЫВКА" и опустите ручку раздачи. Слейте остаток продукта из морозильного цилиндра и бачка для смеси. Когда поток продукта прекратится, нажмите на кнопку "ПРОМЫВКА" и поднимите ручку раздачи. Накройте этот бидон для повторного использования смеси продезинфицированной крышкой и поставьте его в холодильную камеру.

Примечание: если нормативы местных здравоохранительных органов ЗАПРЕЩАЮТ повторно использовать смесь - продукт нужно выбросить. Слейте продукт в ведро и утилизируйте его так, как требуется по нормативам.

Действие 4

Снимите собранную трубку для подачи смеси и положите ее в мойку для дальнейшей разборки и очистки.



ВСЕГДА ВЫПОЛНЯЙТЕ МЕСТНЫЕ САНИТАРНЫЕ ТРЕБОВАНИЯ

Промывка

Действие 1

Налейте в бачок для смеси два галлона (7,6 литра) **холодной**, чистой воды. Используя предоставленные щетки, проведите очистку бачка для смеси, входного отверстия смеси и датчика уровня смеси.

Действие 2

Поставьте ведро под раздаточным отверстием двери, поднимите прайм-клапан и нажмите на кнопку "ПРОМЫВКА" (WASH).

Действие 3

Когда из отверстия прайм-клапана, в нижней части двери фризера, потечет непрерывный поток грязной воды - опустите ручку раздачи. Слейте из морозильного цилиндра всю грязную воду. Когда вода прекратит течь через раздаточное отверстие двери - поднимите ручку раздачи и нажмите на кнопку "ПРОМЫВКА" (WASH), отменяя режим "ПРОМЫВКА" (WASH).

Повторяйте эту процедуру до тех пор, пока выпускаемая с морозильного цилиндра грязная вода не станет **чистой**.

Очистка

Действие 1

Подготовьте требуемый моющий раствор, с концентрацией 100 ч.н.м. (например: 2,5 гал. [9,5 литра] "Kay-5R" или 2 гал. [7,6 литра] "Stera-SheenR"). **ИСПОЛЬЗУЙТЕ ТЕПЛУЮ ВОДУ, СОГЛАСНО УКАЗАНИЙ ПРОИЗВОДИТЕЛЯ.**

Действие 2

Опустите прайм-клапан. Залейте этот моющий раствор в бачок смеси.

Действие 3

Пока раствор затекает в морозильный цилиндр, очистите щеткой бачок для смеси, датчики уровня смеси и входное отверстие смеси.

Действие 4

Нажмите на кнопку "АВТО" (WASH). Это действие приведет к перемешиванию моющего раствора в морозильном цилиндре.

Действие 5

Установите под раздаточным отверстием двери пустое ведро и поднимите прайм-клапан.

Действие 6

Когда из отверстия прайм-клапана, в нижней части двери фризера, потечет непрерывный поток моющего раствора - опустите ручку раздачи. Слейте весь раствор.

Действие 7

Когда моющий раствор прекратит течь через раздаточное отверстие двери - поднимите ручку раздачи и нажмите на кнопку "ПРОМЫВКА" (WASH), отменяя режим "ПРОМЫВКА" (WASH).

Разборка

Действие 1

Убедитесь в том, что переключатель питания установлен в положение "ВЫКЛ" (OFF). Убедитесь в том, что на панели управления не горят никакие лампочки.

Действие 2

Снимите с морозильного цилиндра барашковые винты, дверь фризера, битев, соскребающие ножи и приводной вал. Положите эти части в мойку для очистки.

Действие 3

Снимите трубку подачи, передний каплесборник и брызгозащитный экран.

Очистка щеткой

Убедитесь в том, что у вас имеются в наличии все щетки, которые поставляются вместе с фризером.

Действие 1

Подготовьте в мойке необходимый моющий раствор (например: "Kay-5"® или "Stera-Sheen"®). ИСПОЛЬЗУЙТЕ ТЕПЛУЮ ВОДУ, СОГЛАСНО УКАЗАНИЙ ПРОИЗВОДИТЕЛЯ. Если используется другой соответствующий раствор, его необходимо разбавить в соответствии с инструкциями на этикетке.

ВНИМАНИЕ: выполняйте инструкции, которые указаны на этикетке. Слишком **КОНЦЕНТРИРОВАННЫЙ** раствор может повредить компоненты машины, а слишком **РАЗБАВЛЕННЫЙ** раствор не будет обеспечивать необходимую очистку. Убедитесь в том, что у Вас имеются в наличии все щетки, которые поставляются вместе с фризером.

Действие 2

Снимите уплотнение с приводного вала.

Действие 3

Снимите с двери фризера уплотнительную прокладку, передний подшипник, шарнирный палец, регулируемую ручку раздачи, раздаточный клапан и прайм-клапан. Снимите все кольцевые уплотнители.

Примечание: для снятия кольцевых уплотнителей используйте одноразовое полотенце, удерживая им кольцевые уплотнители. Надавите внутрь и вверх, чтобы кольцевой уплотнитель вышел из своей канавки. С помощью другой руки продвиньте вперед верхнюю часть кольцевого уплотнителя, он выйдет из канавки и его можно будет легко снять. Если необходимо снять несколько кольцевых уплотнителей, всегда в первую очередь снимайте задний кольцевой уплотнитель. Такая процедура позволит снять этот кольцевой уплотнитель поверх передних уплотнителей, и он не упадет в открытые канавки.

Действие 4

Возвратитесь к фризеру с небольшим количеством мощного раствора. Используя черную щетку из щетины, проведите очистку заднего подшипника, расположенного в тыльной части морозильного цилиндра. Очистите щеткой отверстие ступицы привода, на задней стене бачка для смеси.

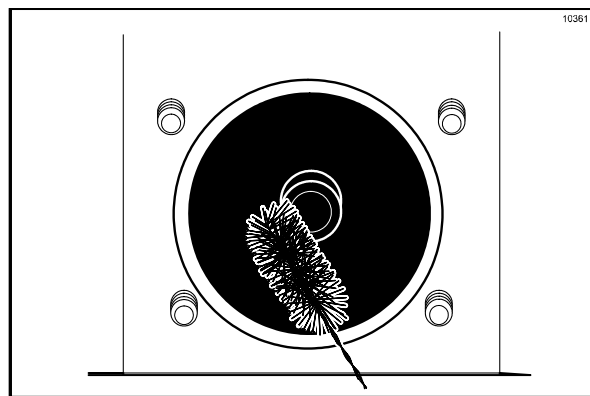


Рисунок 35

Действие 5

Снимите с боковой панели задний каплесборник и положите его в мойку для очистки.

Примечание: если в каплесборнике накапливается чрезмерно большое количество смеси - обращайтесь к разделу "Пособие по поиску и устранению неисправностей".

Действие 6

Тщательно очистите щеткой в мощном растворе все разобранные детали. Убедитесь в том, что смыты все смазочные вещества и пленка от смеси. Особенно тщательно очистите щеткой отверстие для раздаточного клапана в двери фризера. Положите все очищенные части на сухой, чистой поверхности для просушивания на ночь.

Действие 7

Вытрите начисто все внешние поверхности фризера.

Раздел 7 Внимание! Контрольный список оператора

Процесс очистки и дезинфекции



**ВСЕГДА ВЫПОЛНЯЙТЕ МЕСТНЫЕ
САНИТАРНЫЕ ТРЕБОВАНИЯ**

Частота проведения процедур по очистке и дезинфекции регулируется национальными, региональными или местными нормативными ведомствами. Установленные ими требования необходимо выполнять правильно. Если машина снабжена "Режимом ожидания" - запрещается использовать этот режим вместо проведения соответствующего и регулярного процесса очистки и дезинфекции, в соответствии с указаниями органов здравоохранения. При проведении процедур по очистке и дезинфекции необходимо обращать особое внимание на нижеуказанные правила.



**ПРОЦЕСС ОЧИСТКИ И ДЕЗИНФЕКЦИИ
НЕОБХОДИМО ПРОВОДИТЬ ЕЖЕДНЕВНО.**

Как бороться с бактериальным загрязнением

- 1. Регулярно проводите тщательную очистку и дезинфекцию машины, включая полную разборку и очистку щеткой.
- 2. Для проведения полной очистки используйте все поставляемые щетки. Эти щетки специально разработаны для того, чтобы ими можно было очищать все пути прохождения смеси.
- 3. Для очистки входного отверстия смеси, которое идет вниз, от бака для смеси к задней части морозильного цилиндра, используйте белую щетку из щетины.
- 4. Используйте черную щетку из щетины для тщательной очистки заднего подшипника, который расположен в задней части морозильного цилиндра. Не забудьте нанести на щетку достаточно большое количество моющего раствора.
- 5. ЕСЛИ МЕСТНЫЕ САНИТАРНЫЕ НОРМЫ РАЗРЕШАЮТ ПОВТОРНО ИСПОЛЬЗОВАТЬ СМЕСЬ, в таком случае необходимо обеспечить хранение старой смеси в продезинфицированном, закрытом контейнере, изготовленном из нержавеющей стали. А смесь нужно израсходовать в течение следующего дня. **ЗАПРЕЩАЕТСЯ использовать повторную (вчерашнюю) смесь для заправки машины.** При повторном использовании смеси необходимо снимать пену и выбрасывать ее. Затем нужно смешивать вчерашнюю смесь со свежей смесью, в течение рабочего дня, в пропорции 50/50.
- 6. В один определенный день недели необходимо готовить как можно меньше смеси и выбрасывать ее после прекращения работы. Такие действия будут прерывать цикл повторного использования смеси и будут сокращать опасность возникновения большого количества бактерий и колиподобных микробов.
- 7. Правильно готовьте моющие и дезинфицирующие растворы. Тщательно читайте и выполняйте указанные на бирках инструкции. Слишком концентрированный раствор может вызвать повреждение деталей, а слишком разбавленный раствор не будет обеспечивать соответствующей очистки или дезинфекции.
- 8. Температура смеси в баке и в холодильной камере не должна превышать 40°F (4,4°C).

Периодическое техническое обслуживание

- 1. Замените соскребающие ножи, если в них появились трещины или повреждения. Перед установкой узла битера убедитесь в том, что соскребающие ножи правильно прикреплены по спирали.
- 2. Проверьте задний подшипник на предмет износа (чрезмерная утечка смеси в задний каплесборник) и убедитесь в том, что он очищен должным образом.
- 3. С помощью отвертки и тканевых полотенец очищайте задний подшипник и шестигранное гнездо привода, чтобы не было накопления остатков смеси и смазки.
- 4. Выбросьте кольцевые уплотнители и прокладки, если они изношены, порваны или сидят слишком свободно, и замените их на новые.
- 5. Выполняйте все процедуры по смазке, как указано в разделе "Сборка".
- 6. Если ваша машина снабжена воздушным охлаждением - проверьте конденсаторы на предмет накопления грязи и пуха. Грязные конденсаторы снижают эффективность и производительность машины. Конденсаторы необходимо **ежемесячно** очищать мягкой щеткой. **Запрещается** использовать отвертки или другие металлические предметы для того, чтобы проводить очистку между пластинами. **Примечание:** Если машина снабжена фильтром - эти фильтры необходимо очищать пылесосом по ежемесячному графику.



Внимание: перед очисткой конденсатора всегда отключайте электропитание. Невыполнение данного требования может привести к поражению электрическим током.

- 7. Если ваша машина снабжена дополнительной системой охлаждения, проверьте дополнительный конденсатор на предмет накопления грязи и пуха. Грязные конденсаторы снижают охлаждающую мощность бачка для смеси. Конденсаторы необходимо **ежемесячно** очищать мягкой щеткой. **Запрещается** использовать отвертки или другие металлические предметы для того, чтобы проводить очистку между пластинами.



Внимание: перед очисткой конденсатора всегда отключайте электропитание. Невыполнение данного требования может привести к поражению электрическим током.

- 8. Если ваша машина снабжена водяным охлаждением - проверьте водяные трубки на наличие перегибов или утечек. Перегибы возникают после перемещения машины вперед и назад (при очистке или обслуживании). Замену изношенных или треснувших водяных трубок должны проводить только уполномоченные дистрибьюторы компании "Тейлор".

Хранение зимой

Если торговая точка будет закрываться на зиму - в таком случае необходимо позаботиться о защите фризера, особенно если здание будет подвергаться воздействию отрицательных температур.

Отсоедините фризер от главного источника питания, чтобы предотвратить потенциальное повреждение электрических компонентов.

Отключите водоснабжение в фризерах с водяным охлаждением. Ослабьте давление на пружине в клапане воды. Давление воздуха на выходной части продует любой остаток воды в конденсаторе. **Эта процедура играет чрезвычайно важную роль.** Невыполнение данного указания может привести к серьезному и дорогостоящему повреждению охлаждающей системы.

Вместо Вас эту процедуру подготовки к зимнему хранению может выполнить Ваш местный дистрибьютор компании "Тейлор".

Оберните съемные детали фризера, такие как битер, ножи, приводной вал и дверь фризера, и положите их в безопасное, сухое место. Уплотнения и компоненты с резиновыми деталями можно хранить завернув их во влагонепроницаемую бумагу. Все компоненты необходимо тщательно очистить от засохших остатков смеси или смазки, которые привлекают мышей и других вредителей.

НЕИСПРАВНОСТЬ	ВЕРОЯТНАЯ ПРИЧИНА	УСТРАНЕНИЕ	Стр. для справки
1. Не производится раздача продукта при открытом раздаточном клапане (установка находится в режиме "АВТО" (AUTO)).	а. Замерзло входное отверстие смеси.	а. Обращайтесь к технику по обслуживанию, чтобы откорректировать температуру бачка для смеси.	---
	б. Отключился двигатель битера (перезапуск).	б. Произведите перезапуск фризера.	12
	в. Битер вращается против часовой стрелки, если смотреть со стороны оператора.	в. Обращайтесь к технику по обслуживанию, чтобы исправленное вращение происходило по часовой стрелке (со стороны оператора).	---
	г. Выключен рубильник или перегорел предохранитель.	г. Включите рубильник или замените предохранитель.	---
	д. Недостаточное количество смеси в бачке для смеси.	д. Заполните смесью бачок для смеси.	20
2. Продукт слишком густой.	а. Нужно отрегулировать вязкость.	а. Обращайтесь к технику по обслуживанию.	---
3. Продукт слишком жидкий.	а. Нужно отрегулировать вязкость.	а. Обращайтесь к технику по обслуживанию.	---
	б. Вокруг машины нет достаточного воздушного зазора. (Установки с воздушным охлаждением)	б. Обеспечьте достаточный поток воздуха через конденсатор.	1/ 6
	в. Износились соскребающие ножи.	в. Регулярно заменяйте эти детали.	27
	г. Загрязнился конденсатор (установки с воздушным охлаждением).	г. Проводите очистку ежемесячно.	24
	д. Старая смесь.	д. Используйте только свежую смесь.	---
е. Нет водоснабжения. (Установки с водяным охлаждением)	е. Найдите причину отсутствия водоснабжения и исправьте ее.	24	
4. Слишком холодная смесь в бачке для смеси.	а. Температура вышла за пределы зоны регулирования.	а. Обращайтесь к технику по обслуживанию, чтобы откорректировать температуру бачка для смеси.	---
5. Слишком теплая смесь в бачке для смеси.	а. Температура вышла за пределы зоны регулирования.	а. Обращайтесь к технику по обслуживанию, чтобы откорректировать температуру бачка для смеси.	---
	б. Крышка бачка для смеси установлена неправильно.	б. Установите крышку на свое место.	20
	в. Не горит лампочка "ОХЛАЖДЕНИЕ СМЕСИ" (MIX REF).	в. Нажмите на кнопку "ОХЛАЖДЕНИЕ СМЕСИ" (MIX REF).	11

НЕИСПРАВНОСТЬ	ВЕРОЯТНАЯ ПРИЧИНА	УСТРАНЕНИЕ	Стр. для справки
6. Приводной вал застрял в муфте привода.	<p>а. Стерлись углы приводного вала, муфты, или обоих узлов.</p> <p>б. В муфте привода накопилась смесь и смазка.</p>	<p>а. Обращайтесь к технику по обслуживанию, чтобы исправить причину и заменить необходимые компоненты. Шестигранный торец приводного вала смазывать запрещается.</p> <p>б. Регулярно очищайте щеткой область заднего подшипника.</p>	<p>---</p> <p>22</p>
7. Машина скребет стенки морозильного цилиндра.	<p>а. Изогнут узел битера.</p> <p>б. Отсутствует или износился передний подшипник на двери фризера.</p>	<p>а. Обращайтесь к технику по обслуживанию, чтобы отремонтировать или заменить битер, и чтобы исправить причину недостаточного количества смеси в морозильном цилиндре.</p> <p>б. Установите или замените передний подшипник.</p>	<p>---</p> <p>15</p>
8. Чрезмерная утечка смеси в задний каплесборник.	<p>а. Отсутствует или износилось уплотнение приводного вала.</p> <p>б. Изношенный задний подшипник.</p>	<p>а. Установите этот компонент (или регулярно заменяйте его).</p> <p>б. Вызовите техника, чтобы заменить задний подшипник.</p>	<p>14 / 27</p> <p>---</p>
9. Чрезмерная утечка смеси из раздаточного отверстия двери.	<p>а. Отсутствуют или изношены кольцевые уплотнители раздаточного клапана.</p> <p>б. Недостаток смазки на кольцевых уплотнителях раздаточного клапана.</p> <p>в. Используется неправильный тип смазочного материала (например: смазка, изготовленная на основании нефти).</p>	<p>а. Установите этот компонент (или регулярно заменяйте его).</p> <p>б. Правильно нанесите смазку.</p> <p>в. Используйте соответствующий смазочный материал (например: смазка "Тейлор").</p>	<p>16 / 27</p> <p>16</p> <p>14</p>
10. Фризер не работает после нажатия на кнопку "АВТО" (AUTO).	<p>а. Установка не включена в сеть.</p> <p>б. Выключен рубильник или перегорел предохранитель.</p> <p>в. Двигатель битера перестал работать (перезапуск).</p>	<p>а. Засуньте штепсель в розетку стены.</p> <p>б. Включите рубильник или замените предохранитель.</p> <p>в. Произведите перезапуск фризера.</p>	<p>---</p> <p>---</p> <p>12</p>
11. В морозильный цилиндр не подается продукт.	<p>а. Недостаточный уровень смеси в бачке для смеси.</p> <p>б. Впускное отверстие смеси замерзло.</p>	<p>а. Заполните смесью бачок для смеси.</p> <p>б. Температуру бачка для смеси нужно отрегулировать. Вызовите техника по обслуживанию.</p>	<p>20</p> <p>---</p>

Раздел 9

График замены деталей

ОПИСАНИЕ ДЕТАЛИ	КАЖДЫЕ 3 МЕСЯЦА	КАЖДЫЕ 6 МЕСЯЦЕВ	ЕЖЕГОДНО
Уплотнение приводного вала	X		
Соскребающий нож	X		
Уплотнение двери фризера	X		
Передний подшипник	X		
Кольцевой уплотнитель клапана раздачи	X		
Кольцевой уплотнитель прайм-клапана	X		
Кольцевой уплотнитель трубки подачи	X		
Кольцевой уплотнитель воздушной насадки	X		
Белая щетка из щетины, 3 дюйма на 7 дюймов		Осмотреть и заменить, если необходимо	Минимум
Белая щетка из щетины, 1 дюйма на 2 дюймов		Осмотреть и заменить, если необходимо	Минимум
Черная щетка из щетины, 1 дюйм на 2 дюйма		Осмотреть и заменить, если необходимо	Минимум
Двусторонняя щетка		Осмотреть и заменить, если необходимо	Минимум
Белая щетка из щетины, 0,5 дюйма на 0,5 дюйма		Осмотреть и заменить, если необходимо	Минимум
Белая щетка из щетины, 3/16 дюйма на 1 дюйм		Осмотреть и заменить, если необходимо	Минимум
Белая щетка из щетины, 3 дюйма на 0,5 дюйма		Осмотреть и заменить, если необходимо	Минимум

ОГРАНИЧЕННЫЕ ГАРАНТИЙНЫЕ ОБЯЗАТЕЛЬСТВА КОМПАНИИ "ТЕЙЛОР" ДЛЯ ФРИЗЕРОВ

Компания "Тейлор" (отделение компании "Кэриер Коммершал Рефриджирейшн, Инк.") ("Тейлор") предоставляет настоящие ограниченные гарантийные обязательства для новых фризеров, выпускающихся под маркой "Тейлор", которые компания "Тейлор" предоставляет в целом для общей продукции ("Продукция") и только для изначальных покупателей.

ОГРАНИЧЕННОЕ ГАРАНТИЙНОЕ ОБЯЗАТЕЛЬСТВО

Компания "Тейлор" гарантирует, что в ее Продукции не будет отказов, вызванных несоответствующими материалами или изготовлением, при нормальных условиях эксплуатации и обслуживания, как указано ниже. Все сроки гарантийных обязательств начинаются со дня первоначальной установки Продукции. Если в течение соответствующего срока действия гарантийных обязательств в детали произойдет отказ, в таком случае компания "Тейлор", действуя через дистрибьютора компании "Тейлор" или сервисную организацию, предоставит новую или отремонтированную деталь (на усмотрение компании "Тейлор"), чтобы заменить отказавшую неисправную деталь (будет бесплатно предоставлена деталь). Это исключительные ограниченные гарантийные обязательства компании "Тейлор", которые предоставляются в случае возникновения отказа в Продукции (за исключением случаев, когда в настоящих гарантийных обязательствах обусловлено иное). Настоящие ограниченные гарантийные обязательства подпадают под действие всех положений, условий, ограничений и исключений, которые указаны внизу и на обратной стороне этого документа (если такие имеются).

Продукт	Деталь	Срок действия ограниченных гарантийных обязательств
Мороженое Замороженный йогурт Коктейли Смузи Замороженные напитки Десерты	Узел изолированного корпуса	Пять (5) лет
	Компрессор охлаждения (за исключением сервисного клапана)	Пять (5) лет
	Двигатели битера	Два (2) года
	Редуктор привода битера	Два (2) года
	Печатные платы и системы управления "Softtech", начиная с серийного номера H8024200.	Два (2) года
Все другие детали, которые не указаны в этой таблице или не указаны в исключениях ниже.	Один (1) год	

УСЛОВИЯ ПРЕДОСТАВЛЕНИЯ ОГРАНИЧЕННЫХ ГАРАНТИЙНЫХ ОБЯЗАТЕЛЬСТВ

1. Если дату изначальной установки Продукции проверить невозможно, период начала действия ограниченных гарантийных обязательств начинается через девяносто (90) дней после даты изготовления Продукции (согласно указаний в серийном номере Продукции). Во время предоставления техобслуживания может потребоваться предоставление доказательства совершения покупки.
2. Эти ограниченные гарантийные обязательства действительны только в том случае, если установка Продукции, и все необходимые работы по техобслуживанию Продукции, выполнялись уполномоченным дистрибьютором компании "Тейлор" или сервисной организацией, и только в случае использования новых подлинных деталей компании "Тейлор".
3. Необходимо обеспечить нормальную установку, использование, техническое обслуживание и ремонт, в соответствии со всеми инструкциями, указанными в "Руководстве оператора" компании "Тейлор".
4. Неисправные детали должны быть возвращены уполномоченному дистрибьютору компании "Тейлор" или сервисной организации, для зачета их стоимости.
5. Использование любого другого хладагента, который не указан в табличке технических данных для Продукции, будет приводить к прекращению действия этих ограниченных гарантийных обязательств.

ИСКЛЮЧЕНИЯ ИЗ ОГРАНИЧЕННЫХ ГАРАНТИЙНЫХ ОБЯЗАТЕЛЬСТВ

Данные ограниченные гарантийные обязательства **не** охватывают следующее:

1. Трудовые или иные расходы, связанные с диагностикой, ремонтом, снятием, установкой, посылкой, техобслуживанием или погрузочно-разгрузочными работами в отношении неисправных деталей, заменяемых деталей или новой Продукции.
2. Обычное техническое обслуживание, очистка и смазка согласно требований "Пособия для оператора" компании "Тейлор", включая очистку конденсаторов.

3. Замена сменных деталей, которые в "Пособии для оператора" компании "Тейлор" включены в класс "000".
4. Внешние шланги, системы подачи питания и заземление машины.
5. Детали, которые не поставлялись или не одобрялись компанией "Тейлор", или ущерб, причиненный в результате их использования.
6. Повторные вызовы или время ожидания, которые были вызваны тем, что техник по обслуживанию оборудования не смог начать свою работу по гарантийным обязательствам непосредственно после своего прибытия.
7. Отказы, повреждения или ремонт, вызванные неправильной установкой, использованием не по назначению, эксплуатацией с нарушением установленных режимов, отсутствием или неправильным техническим обслуживанием, внесением несанкционированных изменений или неправильным использованием или эксплуатацией, которые противоречат инструкциям, указанным в "Руководстве оператора" компании "Тейлор", включая, среди всего прочего, отказ использовать соответствующие инструменты и соответствующие методы сборки и очистки, или одобренные моющие средства.
8. Отказы, повреждения или ремонт, вызванные воровством, вандализмом, воздействием ветра, дождя, наводнения, паводка, воды, молнии, землетрясения или любого другого стихийного бедствия, огня, коррозионной окружающей среды, нашествием насекомых или грызунов, или другим несчастным случаем, аварией или состоянием, которое не может контролировать компания "Тейлор"; эксплуатация, в условиях, выходящих за пределы технических требований (выше или ниже) в отношении подачи электроэнергии или воды для Продукции; или использование компонентов, которые были отремонтированы или изменены так, что они, по мнению Производителя, начали оказывать негативное воздействие на работу или обычный износ.
9. Любая Продукция, которая приобретается через Интернет.
10. Отказы в работе оборудования, вызванные состоянием напряжения в сети, сгоревшими предохранителями, разомкнутыми прерывателями сети, или убытки, вызванные несоответствующим или прерывающимся электроснабжением.
11. Затраты на электроэнергию или топливо, или возрастание стоимости электроэнергии или топлива, вызванное любой причиной.
12. Возникновение ущерба в результате использования какого-либо хладагента, который не указан в табличке технических данных Продукции, будет прекращать действие настоящих ограниченных гарантийных обязательств.
13. Любые расходы на замену, повторное заполнение или утилизацию хладагента, включая стоимость самого хладагента.
14. **ЛЮБОЙ СПЕЦИАЛЬНЫЙ, КОСВЕННЫЙ ИЛИ ЛОГИЧЕСКИ ВЫТЕКАЮЩИЙ КОММЕРЧЕСКИЙ ИЛИ ИМУЩЕСТВЕННЫЙ УЩЕРБ КАКОГО-ЛИБО ВИДА.** В некоторых юрисдикциях не разрешается исключать случайные или косвенные убытки, в связи с этим данное ограничение может не применяться к вам.

Данные ограниченные гарантийные обязательства предоставляют вам определенные юридические права. Кроме того, у вас могут быть и другие права, которые могут различаться в различных юрисдикциях.

ОГРАНИЧЕНИЕ ГАРАНТИЙНЫХ ОБЯЗАТЕЛЬСТВ

НАСТОЯЩИЕ ОГРАНИЧЕННЫЕ ГАРАНТИЙНЫЕ ОБЯЗАТЕЛЬСТВА ЯВЛЯЮТСЯ ИСКЛЮЧИТЕЛЬНЫМИ И ПРЕДОСТАВЛЯЮТСЯ ВЗАМЕН КАКИХ-ЛИБО ДРУГИХ ГАРАНТИЙ, УСЛОВИЙ И/ИЛИ МЕР ПРАВОВОЙ ЗАЩИТЫ, КОТОРЫЕ МОГУТ ПРЕДОСТАВЛЯТЬСЯ ПО ЗАКОНОДАТЕЛЬСТВУ, ВКЛЮЧАЯ ЛЮБЫЕ НОРМАТИВНЫЕ ГАРАНТИИ ИЛИ УСЛОВИЯ ПРИГОДНОСТИ ДЛЯ ПРОДАЖИ ИЛИ ПРИГОДНОСТИ ДЛЯ КОНКРЕТНОЙ ЦЕЛИ. ЕДИНСТВЕННОЙ МЕРОЙ ДЛЯ УДОВЛЕТВОРЕНИЯ ТРЕБОВАНИЙ ПЕРВИЧНОГО ВЛАДЕЛЬЦА КАКОЙ-ЛИБО ПРОДУКЦИИ БУДЕТ РЕМОНТ ИЛИ ЗАМЕНА НЕИСПРАВНЫХ КОМПОНЕНТОВ, ОСУЩЕСТВЛЯЕМЫЕ В РАМКАХ ДАННЫХ ОГРАНИЧЕННЫХ ГАРАНТИЙНЫХ ОБЯЗАТЕЛЬСТВ. ЭТИ ГАРАНТИЙНЫЕ ОБЯЗАТЕЛЬСТВА НЕДВУСМЫСЛЕННЫМ ОБРАЗОМ ИСКЛЮЧАЮТ КАКИЕ-ЛИБО ПРАВА НА НЕПРЯМЫЕ ИЛИ СЛУЧАЙНЫЕ УБЫТКИ (ВКЛЮЧАЯ ТРЕБОВАНИЯ, КАСАЮЩИЕСЯ УТРАЧЕННОЙ РЕАЛИЗАЦИИ, ПРИБЫЛИ, УТРАТЫ ПРОДУКЦИИ, МАТЕРИАЛЬНОГО УЩЕРБА ИЛИ РАСХОДОВ НА ТЕХОБСЛУЖИВАНИЕ). НИКАКИЕ ДИСТРИБЬЮТОРЫ, ДИЛЕРЫ ИЛИ ЛЮБЫЕ ДРУГИЕ ЛИЦА НЕ ИМЕЮТ ПРАВА МОДИФИЦИРОВАТЬ, РАСШИРЯТЬ ИЛИ ИЗМЕНЯТЬ ЗАЯВЛЕННЫЕ ГАРАНТИИ, КОТОРЫЕ УКАЗАНЫ В ДАННЫХ ОГРАНИЧЕННЫХ ГАРАНТИЙНЫХ ОБЯЗАТЕЛЬСТВАХ.

МЕРЫ ПРАВОВОЙ ЗАЩИТЫ

Владелец **обязан** в письменной форме уведомить компанию "Тейлор", с помощью заказного письма, или письма с уведомлением о вручении, которое было отправлено по нижеуказанному адресу, о любом дефекте или любой жалобе в отношении Продукции, с указанием сути дефекта или жалобы и конкретного запроса на проведение ремонта, замены или внесения другого исправления в Продукцию, в соответствии с гарантийными обязательствами, которое было отправлено по почте по крайней мере за тридцать (30) дней до принятия каких-либо мер защиты или юридических процедур.

Компания "Тейлор"
Отделение компании "Кериер Коммершл Рефриджирейшн, Инк."
750 Блекхок бульвар, север
Роктон, Иллинойс, 61072, США

Раздел 11 Ограниченные гарантийные обязательства на запчасти

ОГРАНИЧЕННЫЕ ГАРАНТИЙНЫЕ ОБЯЗАТЕЛЬСТВА НА ПОДЛИННЫЕ ДЕТАЛИ КОМПАНИИ "ТЕЙЛОР"

Компания "Тейлор" (отделение компании "Кэриер Коммершал Рефриджирейшн, Инк.) ("Тейлор") предоставляет настоящие ограниченные гарантийные обязательства для подлинных запасных компонентов и деталей, выпускающихся под маркой "Тейлор", которые компания "Тейлор" предоставляет в целом для общего рынка ("Детали") и только для изначальных покупателей.

ОГРАНИЧЕННОЕ ГАРАНТИЙНОЕ ОБЯЗАТЕЛЬСТВО

Компания "Тейлор" гарантирует, что в ее Деталих не будет отказов, вызванных несоответствующими материалами или изготовлением, при нормальных условиях эксплуатации и обслуживания, как указано ниже. Все сроки гарантийных обязательств начинаются со дня первоначальной установки Детали в машине компании "Тейлор". Если в течение соответствующего срока действия гарантийных обязательств в Детали произойдет отказ, в таком случае компания "Тейлор", действуя через дистрибьютора компании "Тейлор" или сервисную организацию, предоставит новую или отремонтированную Деталь (на усмотрение компании "Тейлор"), чтобы заменить отказавшую неисправную Деталь (будет бесплатно предоставлена Деталь). Это исключительные ограниченные гарантийные обязательства компании "Тейлор", предоставляемые в случае возникновения отказа в Детали (за исключением случаев, когда в настоящих гарантийных обязательствах обусловлено иное). Настоящие ограниченные гарантийные обязательства подпадают под действие всех положений, условий, ограничений и исключений, которые указаны внизу и на обратной стороне этого документа (если такие имеются).

Деталь, или класс кода гарантии на деталь	Срок действия ограниченных гарантийных обязательств
Детали 103-го класса ¹	Три (3) месяца
Детали 212-го класса ²	Двенадцать (12) месяцев
Детали класса 512	Двенадцать (12) месяцев
Детали класса 000	Без гарантии
Деталь "Тейлор" №072454 (двигатель, 24 В пост.т. *С832/С842*)	Четыре (4) года

УСЛОВИЯ ПРЕДОСТАВЛЕНИЯ ОГРАНИЧЕННЫХ ГАРАНТИЙНЫХ ОБЯЗАТЕЛЬСТВ

1. При проведении ремонта необходимо предоставить доказательство приобретения Детали, если дата изначальной установки Детали не может быть подтверждена иными способами.
2. Эти ограниченные гарантийные обязательства действительны только в том случае, если установка Детали, и все необходимые работы связанные с Деталью, выполнялись уполномоченным дистрибьютором компании "Тейлор" или сервисной организацией.
3. Данные ограниченные гарантийные обязательства предоставляются только на те Детали, которые продолжают находиться у их изначального владельца, в изначальном месте установки, в изначальной машине.
4. Необходимо обеспечить нормальную установку, использование, техническое обслуживание и ремонт, в соответствии со всеми инструкциями, указанными в "Руководстве оператора" компании "Тейлор".
5. Неисправные Детали должны быть возвращены уполномоченному дистрибьютору компании "Тейлор" или сервисной организации, для зачета их стоимости.
6. Данные гарантийные обязательства не призваны укорачивать срок действия каких-либо иных гарантийных обязательств, которые предоставляются в соответствии с отдельными гарантийными обязательствами компании "Тейлор" для фризеров или грилей.
7. Использование какого-либо хладагента, который не указан в табличке технических данных машины, в которой установлена Деталь, будет прекращать действие настоящих ограниченных гарантийных обязательств.

^{1, 2} За исключением того, что деталь "Тейлор" №032129SER2 (воздушный компрессор 230 В SERV) и деталь "Тейлор" №075506SER1 (воздушный компрессор 115 В 60 ГЦ) обеспечиваются ограниченными гарантийными обязательствами на двенадцать (12) месяцев, если они используются в фризерах компании "Тейлор", и ограниченными гарантийными обязательствами на два (2) года, если они используются в грилях компании "Тейлор".

ИСКЛЮЧЕНИЯ ИЗ ОГРАНИЧЕННЫХ ГАРАНТИЙНЫХ ОБЯЗАТЕЛЬСТВ

Данные ограниченные гарантийные обязательства не охватывают следующее:

1. Трудовые или иные расходы, связанные с диагностикой, ремонтом, снятием, установкой, посылкой, техобслуживанием или погрузочно-разгрузочными работами в отношении неисправных Деталей, заменяемых Деталей или новых Деталей.
2. Обычное техническое обслуживание, очистка и смазка согласно требований "Пособия для оператора" компании "Тейлор", включая очистку конденсаторов и накоплений из нагара и жира.
3. Требуемое техническое обслуживание (например: очистка или обычный ремонт), которое необходимо для возвращения поверхностей плиты, включая верхнюю и нижнюю плиты, в эксплуатационное состояние, чтобы можно было готовить пищу соответствующим образом, или чтобы можно было правильно устанавливать антиадгезионные листы и зажимы, если такая необходимость возникла в результате накопления жира на поверхностях плиты, включая, среди всего прочего, верхнюю и нижнюю плиту, боковые стороны или верх корпуса.
4. Замена поверхностей плиты, включая верхнюю и нижнюю плиты, которая вызвана точечной или иной коррозией (или, в случае верхней плиты, утратой покрытия), что возникли в результате повреждений, вызванных воздействием лопаточек или других малых приспособлений, которые использовались во время процесса приготовления пищи, или в результате использования моющих растворов, очистительных материалов или процессов, которые не были одобрены компанией "Тейлор".
5. Замена сменных деталей, которые обозначены как класс "000" в "Руководстве оператора" компании "Тейлор", а также любые антиадгезионные листы и зажимы, используемые в Продукции на узле верхней плиты.
6. Внешние шланги, системы подачи питания и заземление машины.
7. Детали, которые не поставлялись или не одобрялись компанией "Тейлор", или ущерб, причиненный в результате их использования.
8. Повторные вызовы или время ожидания, которые были вызваны тем, что техник по обслуживанию оборудования не смог начать свою работу по гарантийным обязательствам непосредственно после своего прибытия.
9. Отказы, повреждения или ремонт, вызванные неправильной установкой, использованием не по назначению, эксплуатацией с нарушением установленных режимов, отсутствием или неправильным техническим обслуживанием, внесением несанкционированных изменений или неправильным использованием или эксплуатацией, которые противоречат инструкциям, указанным в "Руководстве оператора" компании "Тейлор", включая, среди всего прочего, отказ использовать соответствующие инструменты и соответствующие методы сборки и очистки, или одобренные моющие средства.
10. Отказы, повреждения или ремонт, вызванные воровством, вандализмом, воздействием ветра, дождя, наводнения, паводка, воды, молнии, землетрясения или любого другого стихийного бедствия, огня, коррозионной окружающей среды, нашествием насекомых или грызунов, или другим несчастным случаем, аварией или состоянием, которое не может контролировать компания "Тейлор"; эксплуатация, в условиях, выходящих за пределы технических требований (выше или ниже) в отношении подачи электроэнергии, газа или воды к машине, где установлена деталь; или использование Деталей или машин, в которых они установлены, если они были отремонтированы или изменены так, что они, по мнению компании "Тейлор", начали оказывать негативное воздействие на работу или обычный износ.
11. Любая Деталь купленная через Интернет.
12. Отказы в работе оборудования, вызванные состоянием напряжения в сети, сгоревшими предохранителями, разомкнутыми прерывателями сети, или убытки, вызванные несоответствующим или прерывающимся электроснабжением.
13. Затраты на электроэнергию, газ или другое топливо, или возрастание стоимости электроэнергии или топлива, вызванное любой причиной.
14. Возникновение ущерба в результате использования какого-либо хладагента, который не указан в табличке технических данных машины, в которой установлена Деталь, будет прекращать действие настоящих ограниченных гарантийных обязательств.
15. Любые расходы на замену, повторное заполнение или утилизацию хладагента, включая стоимость самого хладагента.
16. **ЛЮБОЙ СПЕЦИАЛЬНЫЙ, КОСВЕННЫЙ ИЛИ ЛОГИЧЕСКИ ВЫТЕКАЮЩИЙ КОММЕРЧЕСКИЙ ИЛИ ИМУЩЕСТВЕННЫЙ УЩЕРБ КАКОГО-ЛИБО ВИДА.** В некоторых юрисдикциях не разрешается исключать случайные или косвенные убытки, в связи с этим данное ограничение может не применяться к вам.

Данные ограниченные гарантийные обязательства предоставляют вам определенные юридические права. Кроме того, у вас могут быть и другие права, которые могут различаться в различных юрисдикциях.

ОГРАНИЧЕНИЕ ГАРАНТИЙНЫХ ОБЯЗАТЕЛЬСТВ

НАСТОЯЩИЕ ОГРАНИЧЕННЫЕ ГАРАНТИЙНЫЕ ОБЯЗАТЕЛЬСТВА ЯВЛЯЮТСЯ ИСКЛЮЧИТЕЛЬНЫМИ И ПРЕДОСТАВЛЯЮТСЯ ВЗАМЕН КАКИХ-ЛИБО ДРУГИХ ГАРАНТИЙ, УСЛОВИЙ И/ИЛИ МЕР ПРАВОВОЙ ЗАЩИТЫ, КОТОРЫЕ МОГУТ ПРЕДОСТАВЛЯТЬСЯ ПО ЗАКОНОДАТЕЛЬСТВУ, ВКЛЮЧАЯ ЛЮБЫЕ НОРМАТИВНЫЕ ГАРАНТИИ ИЛИ УСЛОВИЯ ПРИГОДНОСТИ ДЛЯ ПРОДАЖИ ИЛИ ПРИГОДНОСТИ ДЛЯ КОНКРЕТНОЙ ЦЕЛИ. ЕДИНСТВЕННОЙ МЕРОЙ ДЛЯ УДОВЛЕТВОРЕНИЯ ТРЕБОВАНИЙ ПЕРВИЧНОГО ВЛАДЕЛЬЦА КАКОЙ-ЛИБО ПРОДУКЦИИ БУДЕТ РЕМОНТ ИЛИ ЗАМЕНА НЕИСПРАВНЫХ КОМПОНЕНТОВ, ОСУЩЕСТВЛЯЕМЫЕ В РАМКАХ ДАННЫХ ОГРАНИЧЕННЫХ ГАРАНТИЙНЫХ ОБЯЗАТЕЛЬСТВ. ЭТИ ГАРАНТИЙНЫЕ ОБЯЗАТЕЛЬСТВА НЕДВУСМЫСЛЕННЫМ ОБРАЗОМ ИСКЛЮЧАЮТ КАКИЕ-ЛИБО ПРАВА НА НЕПРЯМЫЕ ИЛИ СЛУЧАЙНЫЕ УБЫТКИ (ВКЛЮЧАЯ ТРЕБОВАНИЯ, КАСАЮЩИЕСЯ УТРАЧЕННОЙ РЕАЛИЗАЦИИ, ПРИБЫЛИ, УТРАТЫ ПРОДУКЦИИ, МАТЕРИАЛЬНОГО УЩЕРБА ИЛИ РАСХОДОВ НА ТЕХОБСЛУЖИВАНИЕ). НИКАКИЕ ДИСТРИБЬЮТОРЫ, ДИЛЕРЫ ИЛИ ЛЮБЫЕ ДРУГИЕ ЛИЦА НЕ ИМЕЮТ ПРАВА МОДИФИЦИРОВАТЬ, РАСШИРЯТЬ ИЛИ ИЗМЕНЯТЬ ЗАЯВЛЕННЫЕ ГАРАНТИИ, КОТОРЫЕ УКАЗАНЫ В ДАННЫХ ОГРАНИЧЕННЫХ ГАРАНТИЙНЫХ ОБЯЗАТЕЛЬСТВАХ.

МЕРЫ ПРАВОВОЙ ЗАЩИТЫ

Владелец **обязан** в письменной форме уведомить компанию "Тейлор", с помощью заказного письма, или письма с уведомлением о вручении, которое было отправлено по нижеуказанному адресу, о любом дефекте или любой жалобе в отношении Детали, с указанием сути дефекта или жалобы и конкретного запроса на проведение ремонта, замены или внесения другого исправления в Деталь, в соответствии с гарантийными обязательствами, которое было отправлено по почте по крайней мере за тридцать (30) дней до принятия каких-либо мер защиты или юридических процедур.

Компания "Тейлор"
Отделение компании "Кериер Коммершл Рефриджирейшн, Инк."
750 Блекхок бульвар, север
Роктон, Иллинойс, 61072, США