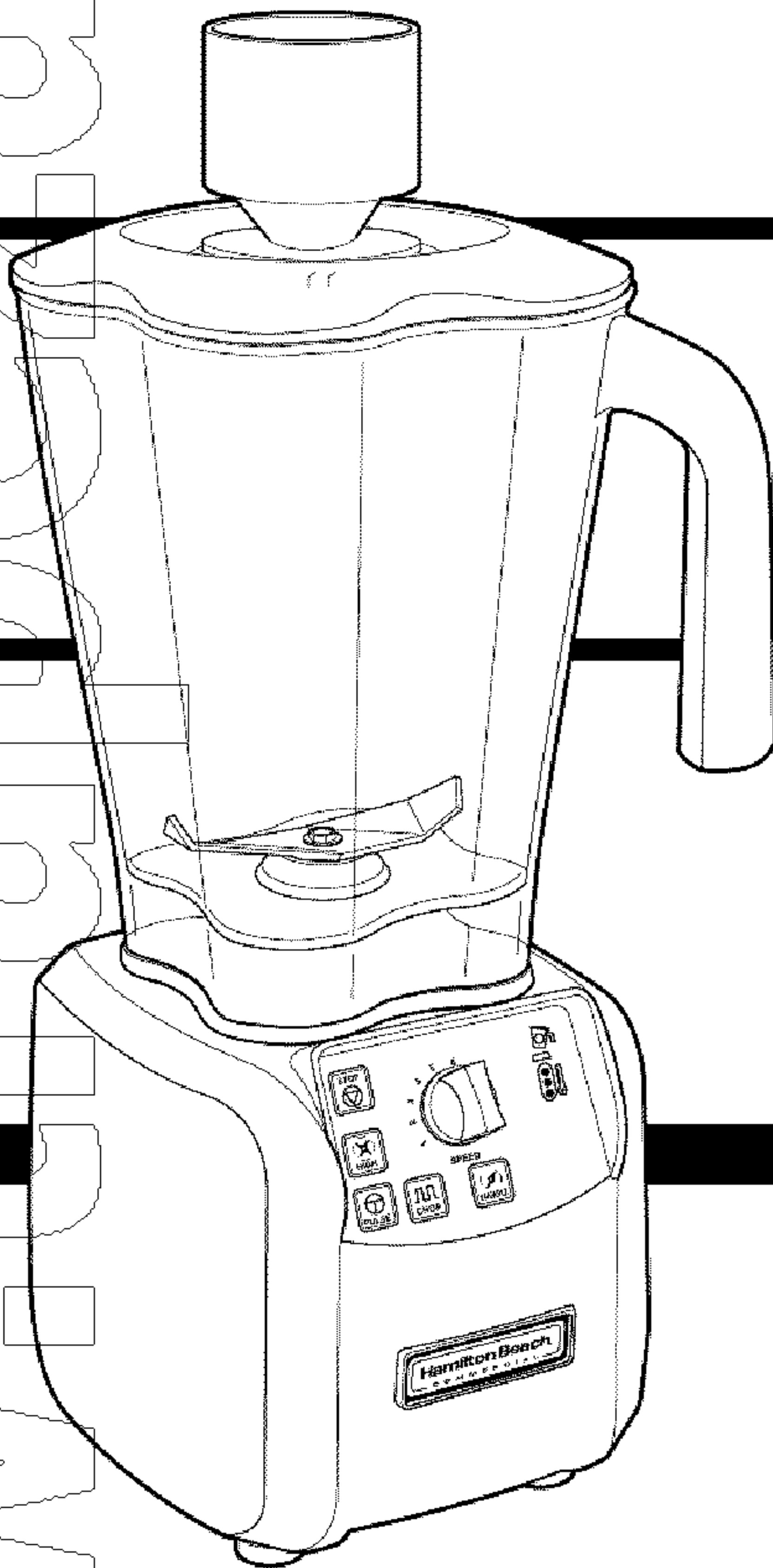


Модель

**Блендер
с высокими
эксплуатационными
характеристиками**

**Руководство по эксплуатации
Страница 2**



FOOD BLENDER

Hamilton Beach®
COMMERCIAL

www.commercial.hamiltonbeach.com

840193600

6/10

ВАЖНО! МЕРЫ БЕЗОПАСНОСТИ

ВНИМАНИЕ! При работе с электрическими приборами необходимо соблюдать основные меры предосторожности и обеспечения безопасности, включая:

1. Внимательно изучить «Руководство по эксплуатации» перед тем, как приступать к работе с блендером. Хранить «Руководство по эксплуатации» в месте быстрого доступа.
2. Перед первым запуском промыть контейнер горячей мыльной водой. ЗАПРЕЩЕНО мыть контейнер в посудомоечной машине.
3. Включить вилку в розетку с заземлением.
4. Запрещено убирать заземление.
5. Запрещено использовать адаптер.
6. Запрещено использовать удлинитель.
7. Перед промывкой или проведением технического обслуживания отключать блендер от сети.
8. С целью снижения риска получения травмы отсоединять вилку от сети во время простоя устройства, а так же перед тем, как снимать / устанавливать детали.
9. Отсоединять блендер от сети, проверять изоляцию провода на наличие повреждение один раз в неделю.
10. Во избежание поражения электрическим током запрещено погружать провод, розетку или нижнюю часть блендера в воду и любую другую жидкость.
11. Запрещено опрыскивать нижнюю часть с помощью пульверизатора высокого давления.
12. Соблюдать крайнюю осторожность при перемещении контейнера с горячим маслом или любыми другими горячими жидкостями.
13. Запрещено использовать устройство в целях, отличных от указанных в настоящем руководстве.
14. Запрещено работать с устройством рядом с детьми. Детям запрещено работать с устройством.
15. Это устройство не предназначено для использования лицами с ограниченными физическими или психологическими возможностями, а так людям с низкой чувствительностью, либо лицам, не имеющим опыт и необходимые знания. Выше перечисленным лицам разрешается работать с устройством только в присутствии и под руководством второго лица, несущего ответственность за их безопасность.
16. Не рекомендуется использовать вспомогательные приспособления, изготовленные на стороннем заводе.
17. С целью снижения риска получения травмы или во избежание выхода из строя блендера / контейнера / режущего узла ЗАПРЕЩЕНО погружать кухонные принадлежности внутрь контейнера блендера во время его работы.
18. Запрещено хранить в контейнере любые кухонные принадлежности, поскольку при случайном включении блендер может выйти из строя.
19. Во избежание получения серьезной травмы держать руки в стороне от контейнера блендера во время его работы.
20. Избегать соприкосновения с подвижными частями блендера. Отключать устройство и отсоединять его от сети перед тем, как выполнять замену принадлежностей или прикасаться к подвижным деталям.
21. Аккуратно работать с острыми ножами.
22. Если крепления ножей режущего узла ослабли, немедленно остановить работу и заменить режущий узел. Запрещено самостоятельно ремонтировать или затягивать крепления сборочной единицы.
23. Выполнять ежедневную проверку контейнера и режущего узла. Запрещено использовать сломанный, треснувший или обломанный контейнер. Проверить режущую часть на износ, на наличие заусенцев или сломанных ножей. Запрещено использовать сломанные, ослабленные или треснувшие режущие лезвия.
24. Запрещено работать с устройством вне помещения.
25. Это устройство предназначено для выполнения краткосрочных операций. Номинальное рабочее время составляет 3 минуты.
26. Запрещено оставлять блендер без присмотра во время его работы.
27. Во избежание выхода блендера / контейнера / режущего узла из строя ЗАПРЕЩЕНО перемещать или встряхивать блендер в ходе работы. Если блендер неожиданно прекращает свою работу, повернуть переключатель в положение ВЫКЛ (O), снять контейнер с нижней части, снять крышку контейнера, и с помощью тонкой резиновой лопатки продвинуть содержимое контейнера по направлению к режущему узлу.
28. При обработке горячих жидкостей снять центральную часть крышки, состоящей из двух частей. Горячая жидкость может вытолкнуть крышку из гнезда во время ее обработки. Во избежание получения возможных ожогов: ЗАПРЕЩЕНО наполнять блендер жидкостью выше уровня «1 литр». Защитив руки прихватками или толстым полотенцем положить одну руку на верхнюю часть крышки. Открытые участки кожи не должны соприкасаться с крышкой. Приступить к обработке продуктов в блендере на самой низкой скорости.
29. Работать с блендером только с закрытой крышкой.
30. Этот блендер оборудован устройством защиты мотора от перегрузки. Если мотор прекращает свою работу в ходе эксплуатации, отсоединить вилку от сети, и охладить блендер в течение 15 минут. Включить вилку в розетку через пятнадцать минут для возобновления нормальной работы.
31. Нормальная работа устройства может быть нарушена сильными электромагнитными помехами. В этом случае переустановить устройство и приступить к нормальной работе согласно требованиям настоящего руководства. Если устройство не запускается в режиме нормальной работы, переместить его в другое место расположения.
32. Запрещено работать с устройством, если его провод или штепсельная вилка повреждены. В случае повреждения обратиться к производителю блендера для их замены, либо к его представителю или к квалифицированному специалисту во избежание получения травмы. Смотреть контактную информацию, информацию об обслуживании, ремонте или механическому регулированию устройства в разделе «Техническое обслуживание».

- ХРАНИТЬ РУКОВОДСТВО В МЕСТЕ БЫСТРОГО ДОСТУПА -



Опасность поражения электрическим током
Отсоединить от сети до выполнения очистки нижней части.
 Несоблюдение этого требования может привести к летальному исходу или поражению электрическим током.



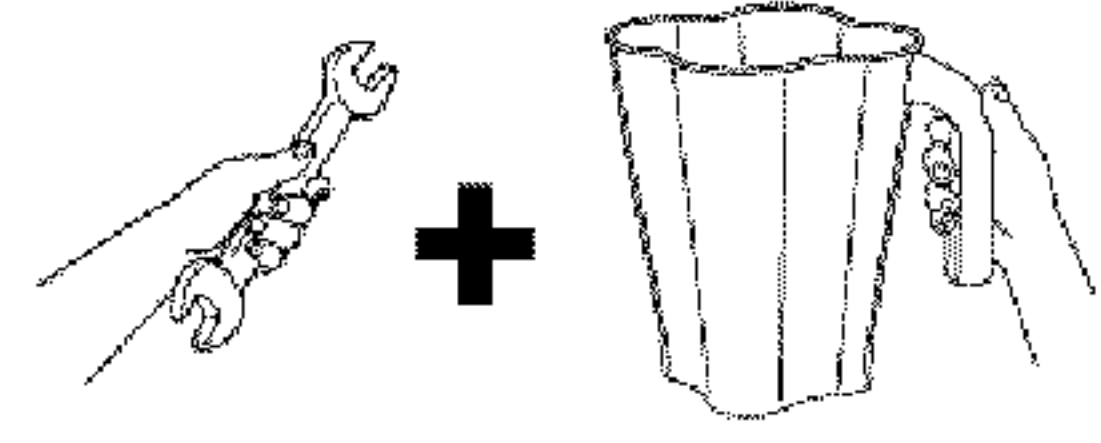
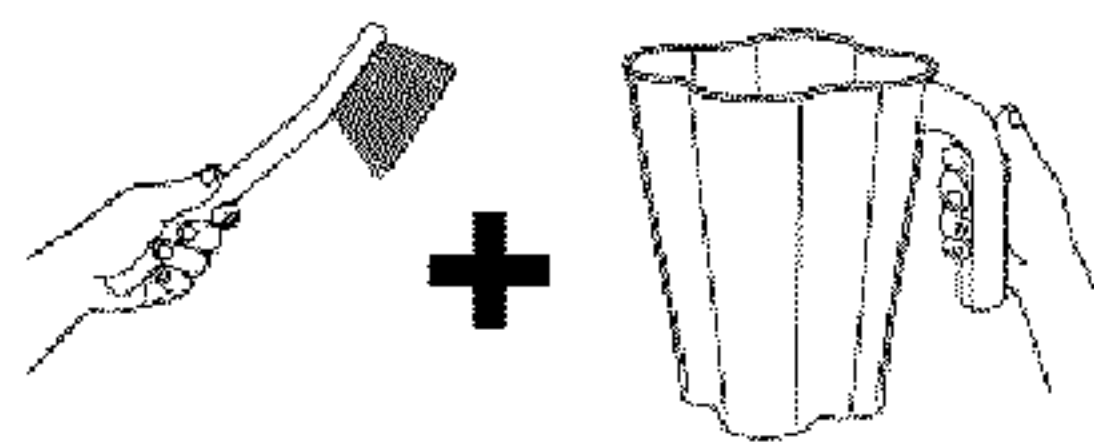
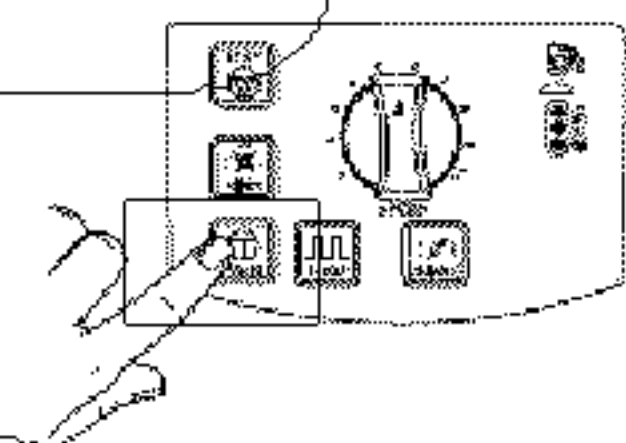
Опасность поражения электрическим током
Подсоединить к сети.
Запрещено удалять заземление.
Запрещено использовать адаптер.
Запрещено использовать удлинитель.
 Несоблюдение этого требования может привести к смертельному исходу, возгоранию или поражению электрическим током.



Опасность порезаться
Всегда устанавливать крышку на контейнер во время работы с блендером.
Запрещено располагать руки, ложки или другие кухонные предметы в контейнере во время работы.
 Несоблюдение этого требования может привести к переломам, порезам или прочим травмам.



Опасность получить ожог
Всегда соблюдать меры безопасности во время работы.
 Несоблюдение этого требования может привести к ожогам.



Дезинфекция

Выполняют дезинфекцию следующим раствором: 1 столовая ложка отбеливающего вещества (15мл) на 3,8 литров чистой холодной воды (16°C). Перемешать согласно инструкциям производителя отбеливающего вещества.

1. Заполнить контейнер дезинфицирующим раствором, закрыть крышку и крышку заливной горловины. Дать блендеру поработать на МЕДЛЕННОЙ скорости (1) в течение 2 минут. Слить раствор из контейнера.
2. Протереть насухо внешнюю часть мягкой тканью, смоченной в дезинфицирующем растворе.
3. Погрузить крышку и крышку заливной горловины в дезинфицирующий раствор на 2 минуты.
4. Поместить пустой контейнер на основание. Дать ему поработать на ВЫСОКОЙ скорости (10) в течение 2 секунд с целью просушки режущего узла.
5. **Перед тем как приступить к работе, ополоснуть контейнер чистой водой.**

Техническая служба

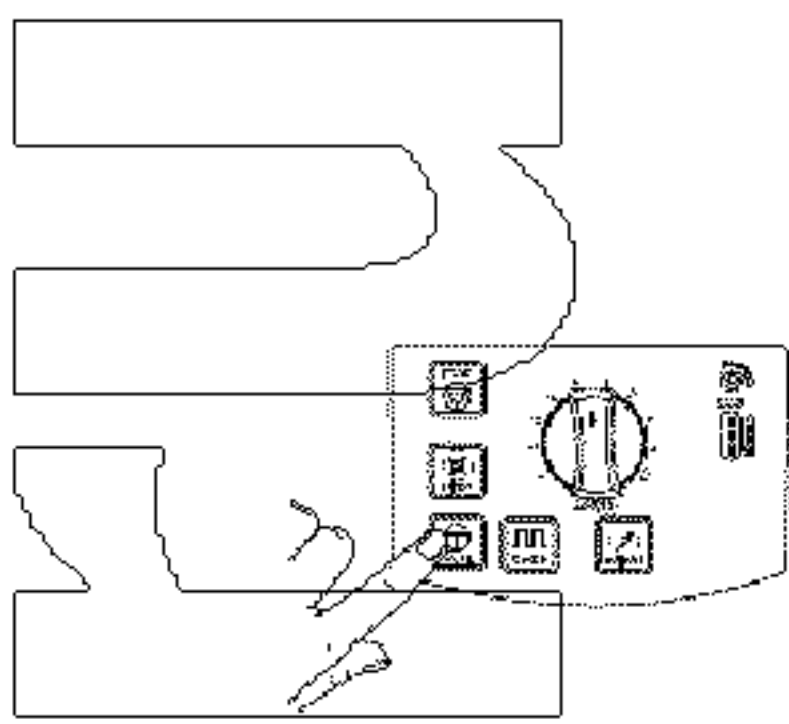
Обращаться в Техническую службу за получением помощи или для замены деталей по номеру:

1-866-285-1087 (США, Канада)

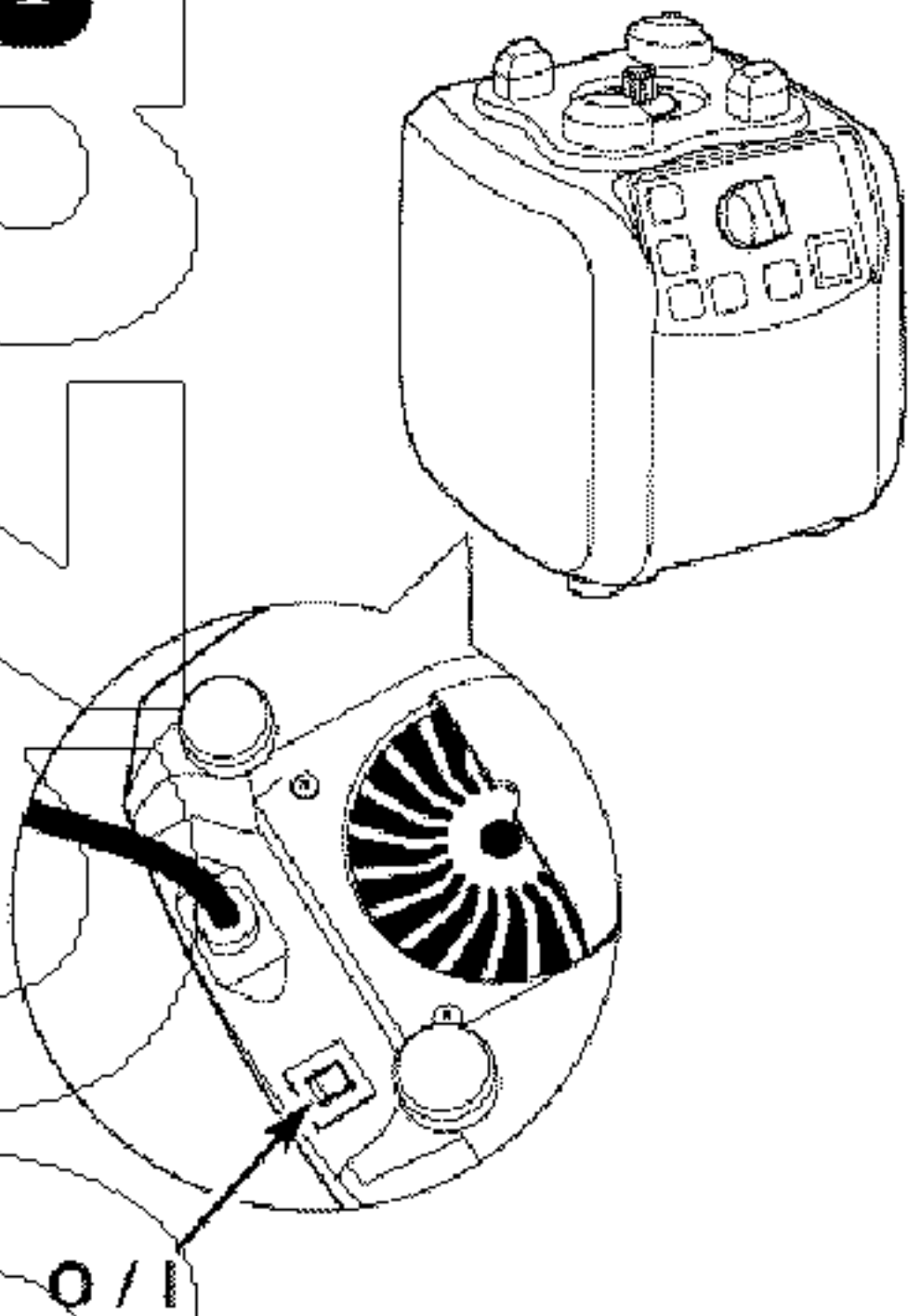
или 910-693-4277 (другие страны)

Рабочие дни: Понедельник – Пятница с 08:00 до 17:00

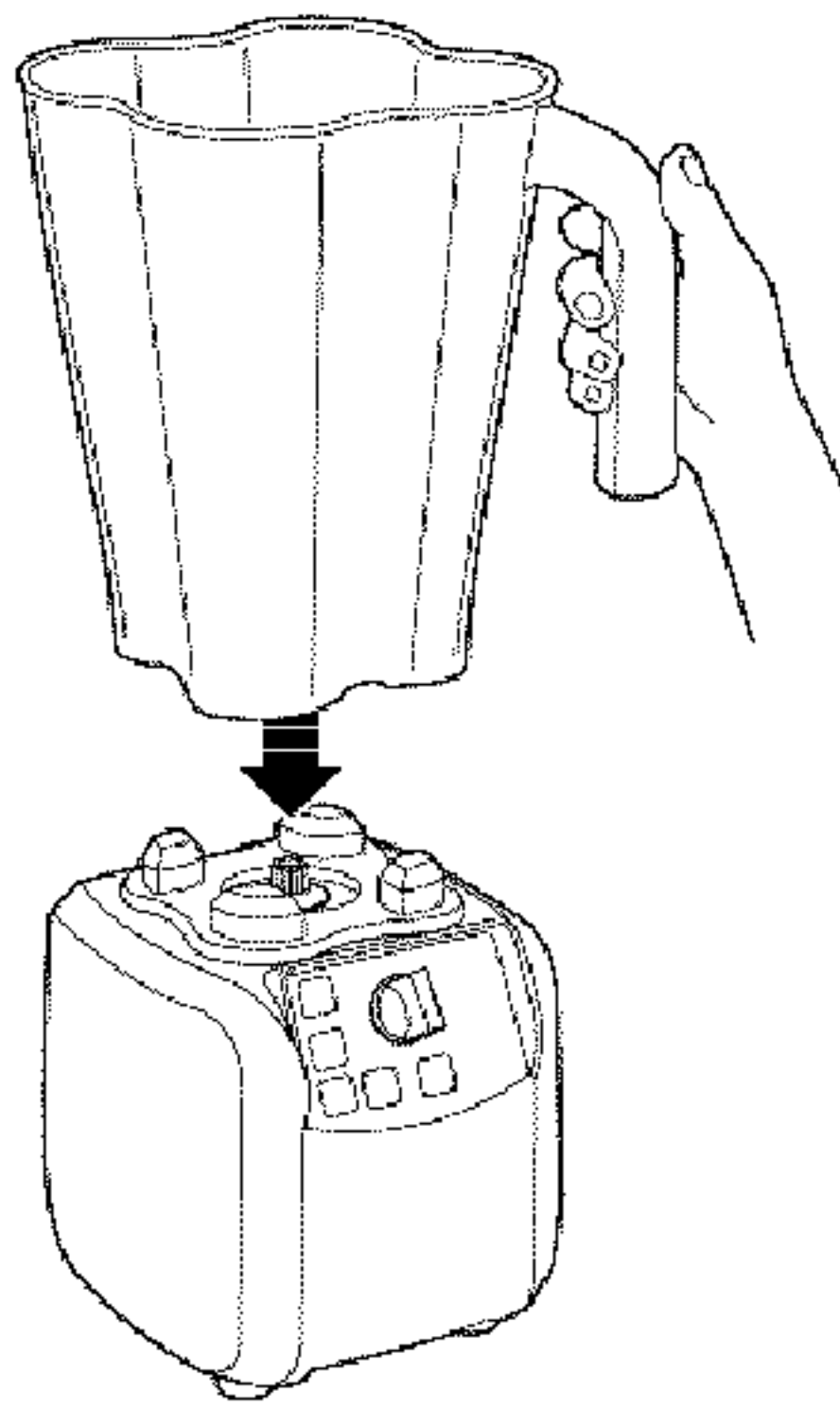
www.commercial.hamiltonbeach.com



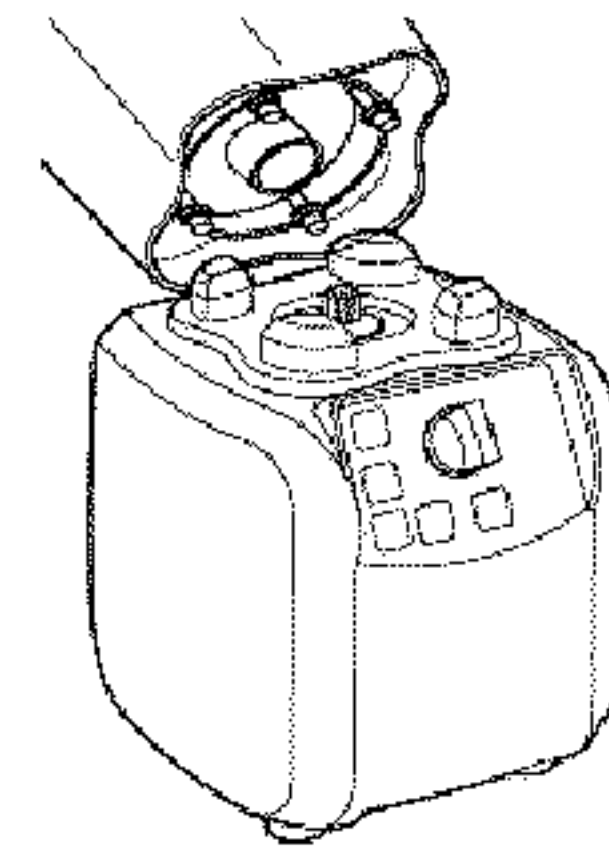
1



2

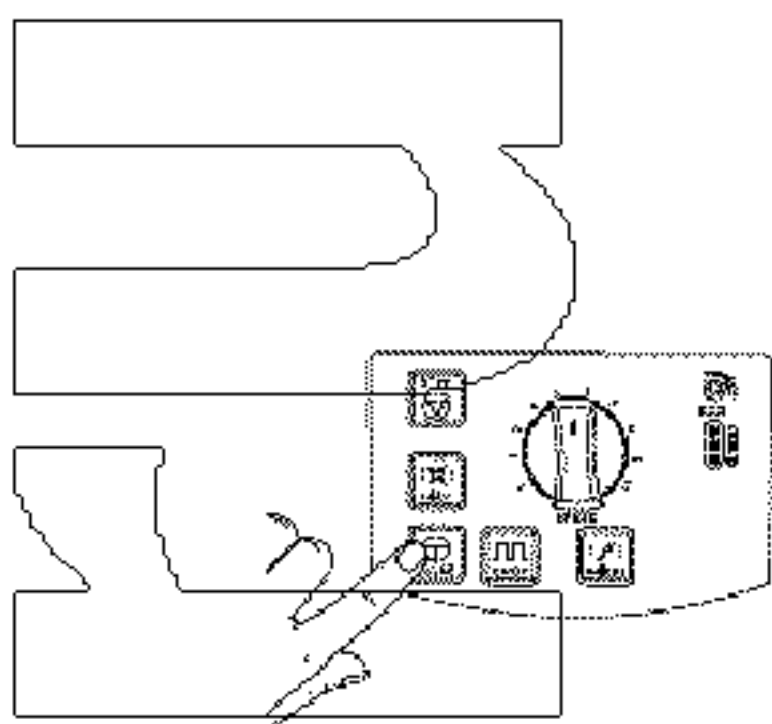


3

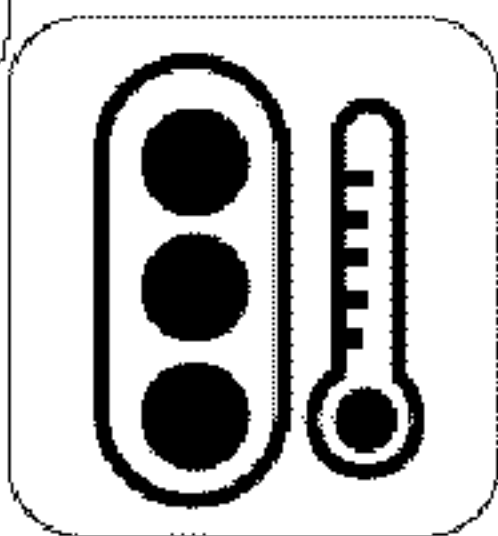


Главный переключатель расположен или на передней части устройства, или на дне устройства, согласно рисунку выше.

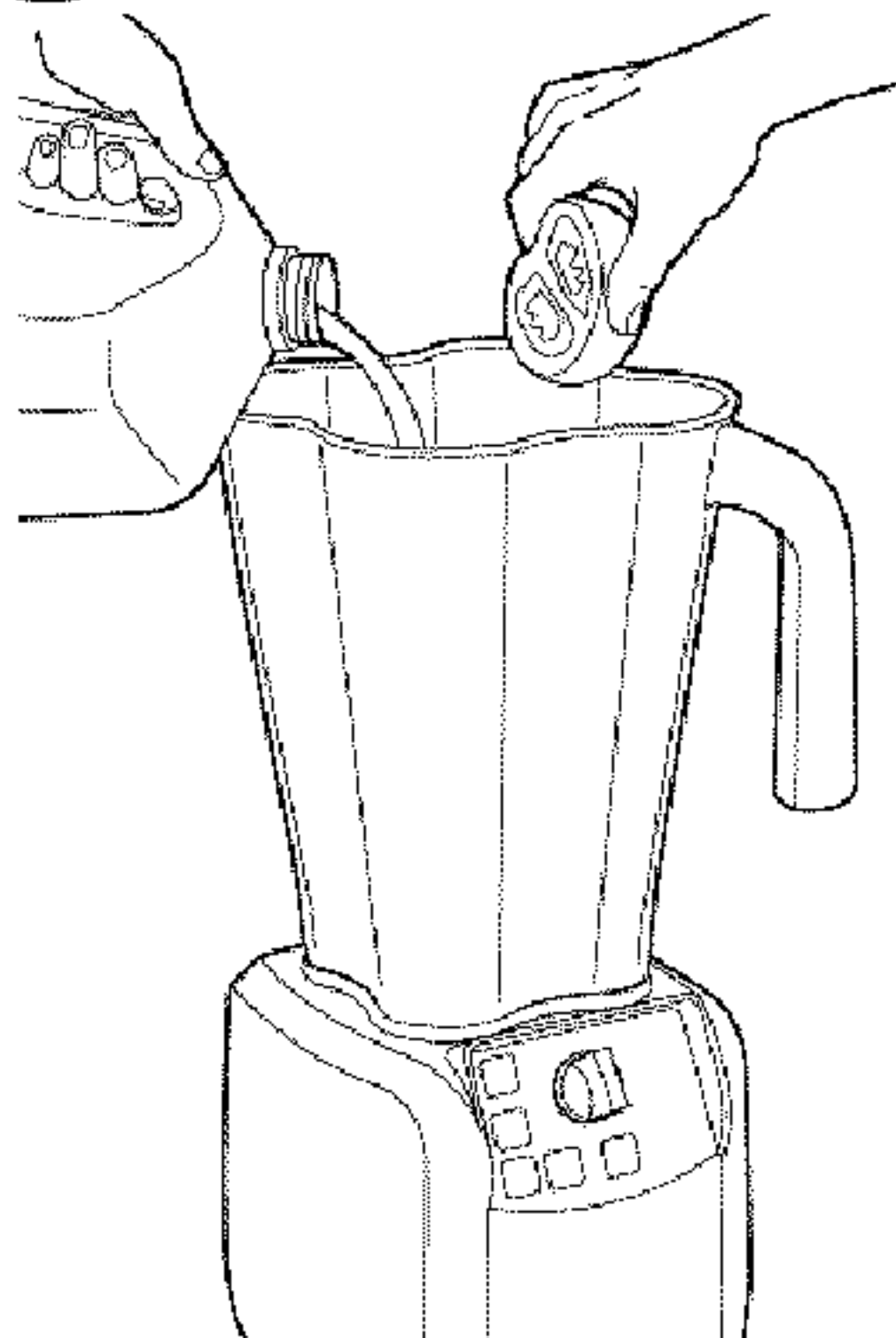
Датчик контейнера оснащен четырьмя магнитными соединениями, служащими для предотвращения запуска до правильной установки блендера на место.



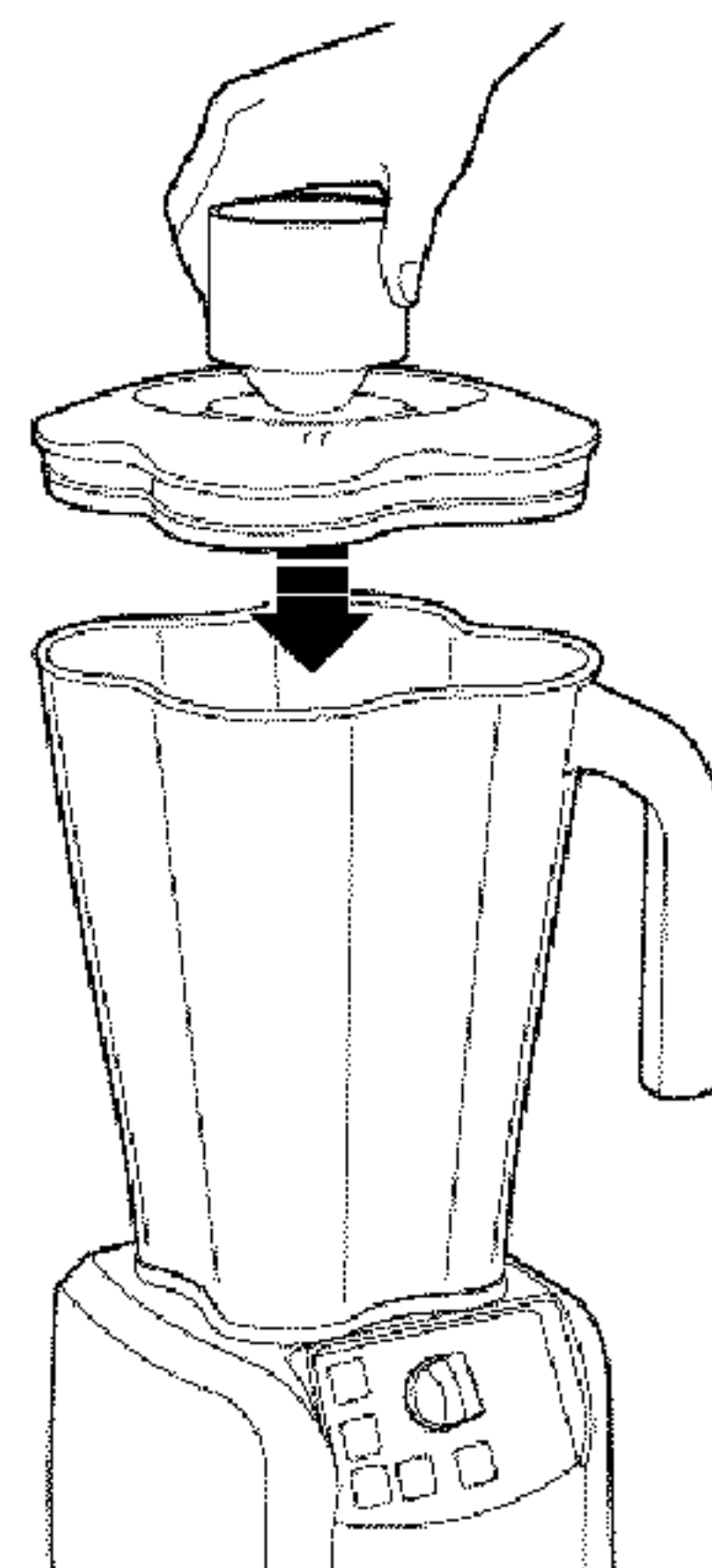
4



5



6

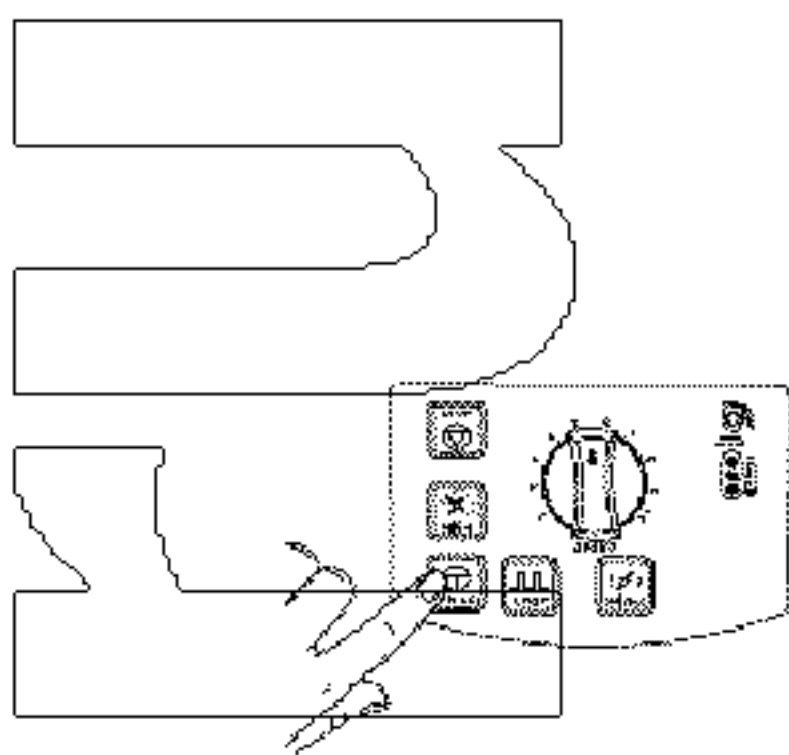


Температурный датчик предупреждает оператора о чрезмерном нагревании мотора во время обработки продуктов высокой плотности.

Внимание! Опасность ожога

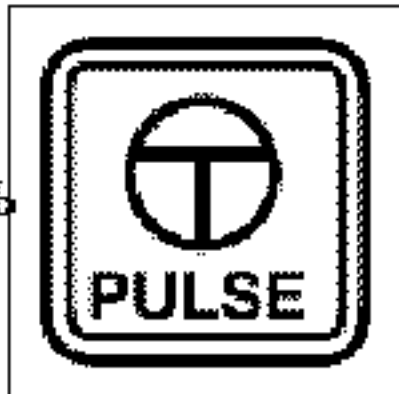
Всегда соблюдать меры безопасности и указания ниже во время обработки горячих пищевых продуктов.

- Запрещено наполнять блендер жидкостью выше уровня «1 литр». Не забывать, что продукты обычно увеличиваются по объему во время обработки.
- Всегда устанавливать крышку на контейнере и снимать крышку заливной горловины с крышки контейнера во время работы во избежание повышения давления за счет жидкости.
- Запрещено наклоняться над контейнером во время работы во избежание получения ожога паром.
- Приступать к работе на НИЗКОЙ скорости, а затем выбирать скорость, создающую воздушный столб в центре контейнера.

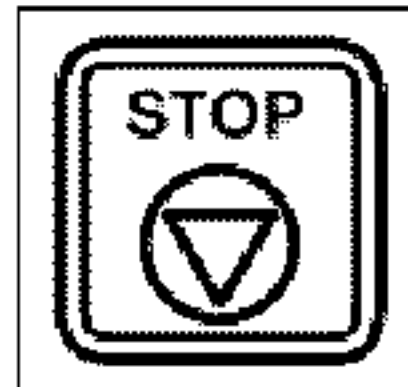


7

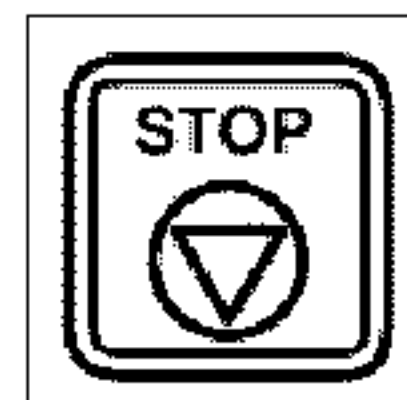
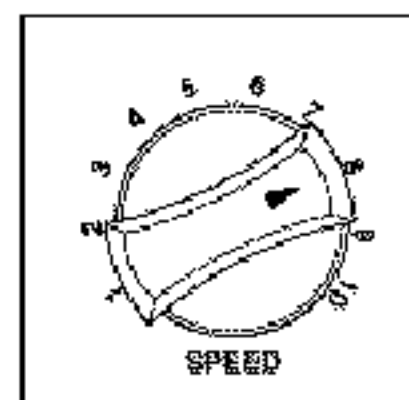
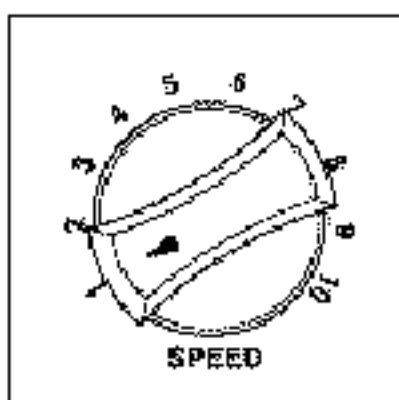
ИМПУЛЬСНЫЙ ПЕРЕКЛЮЧАТЕЛЬ



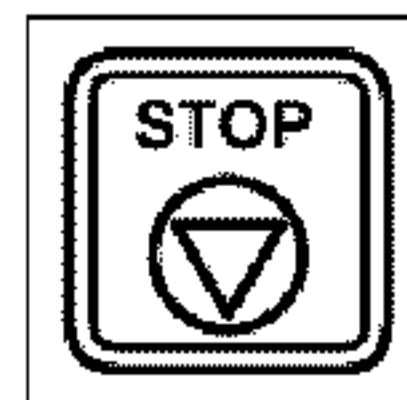
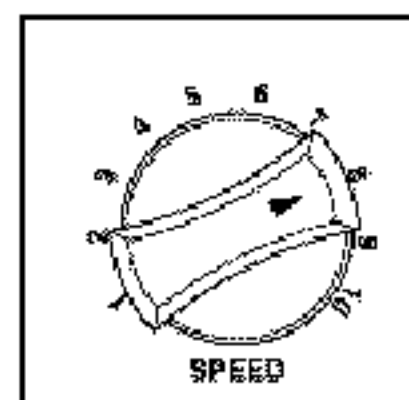
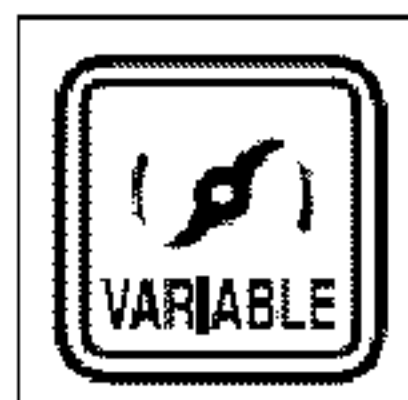
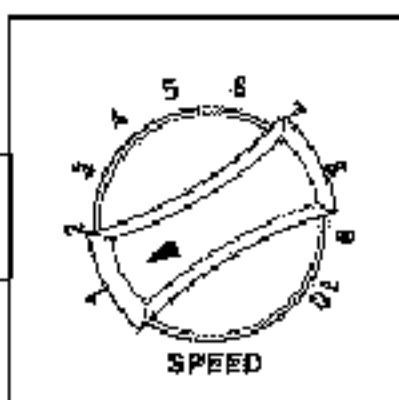
ДЛЯ ПЮРЕ



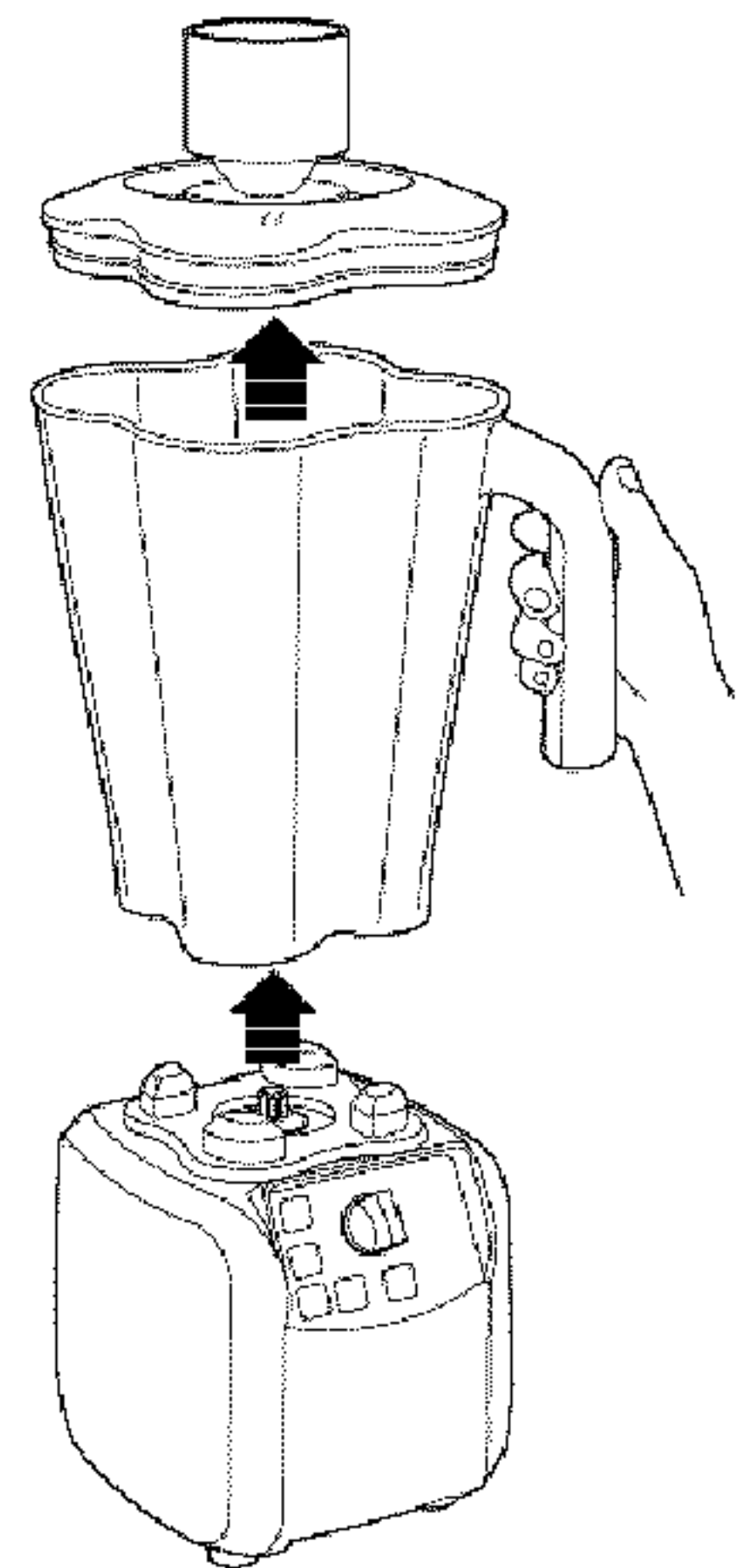
ДЛЯ РУБКИ



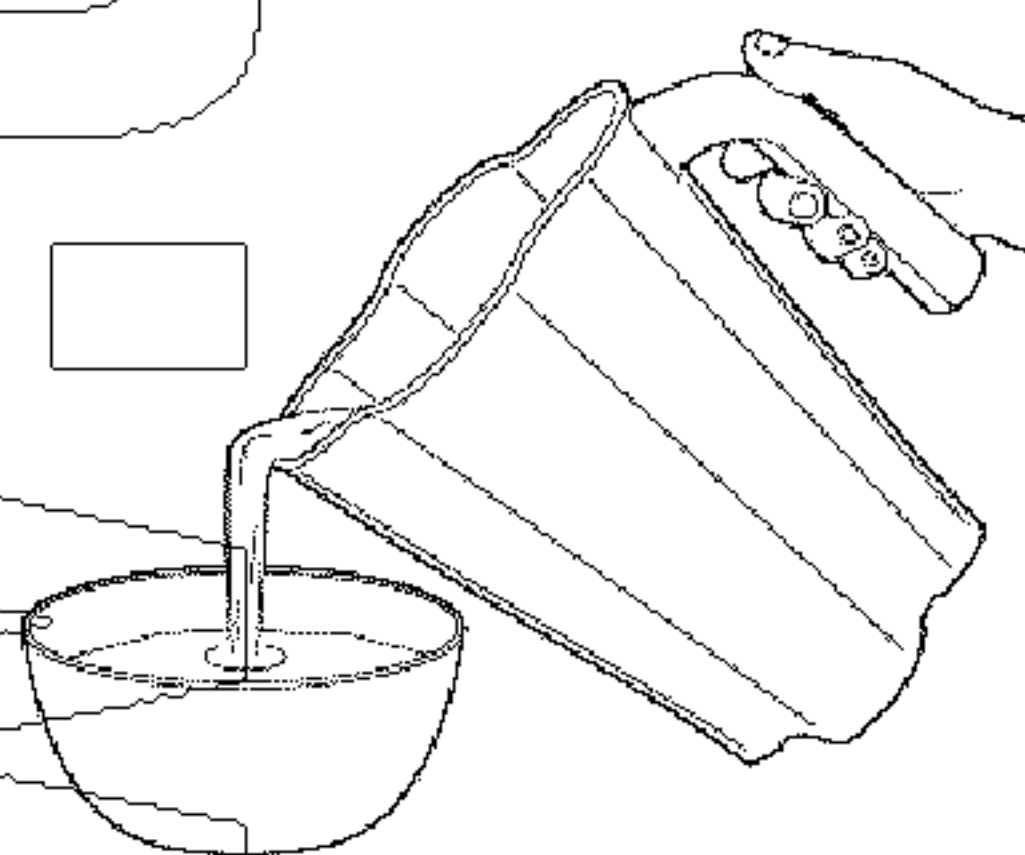
ДЛЯ СМЕШИВАНИЯ

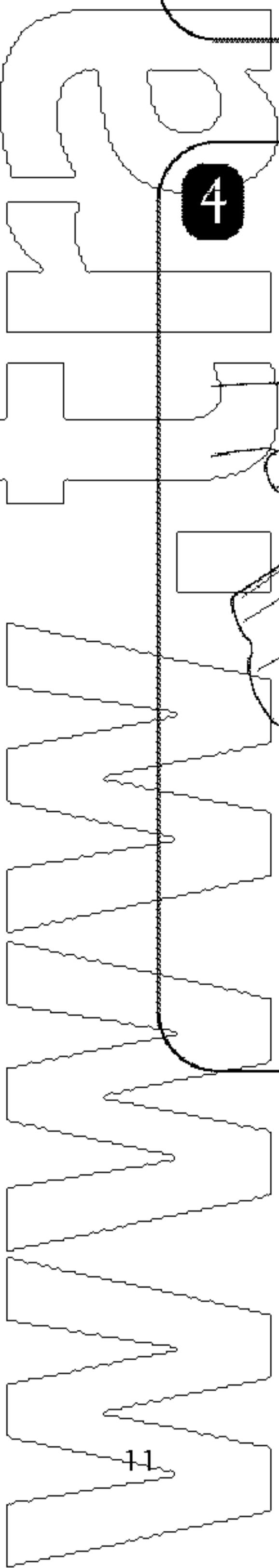
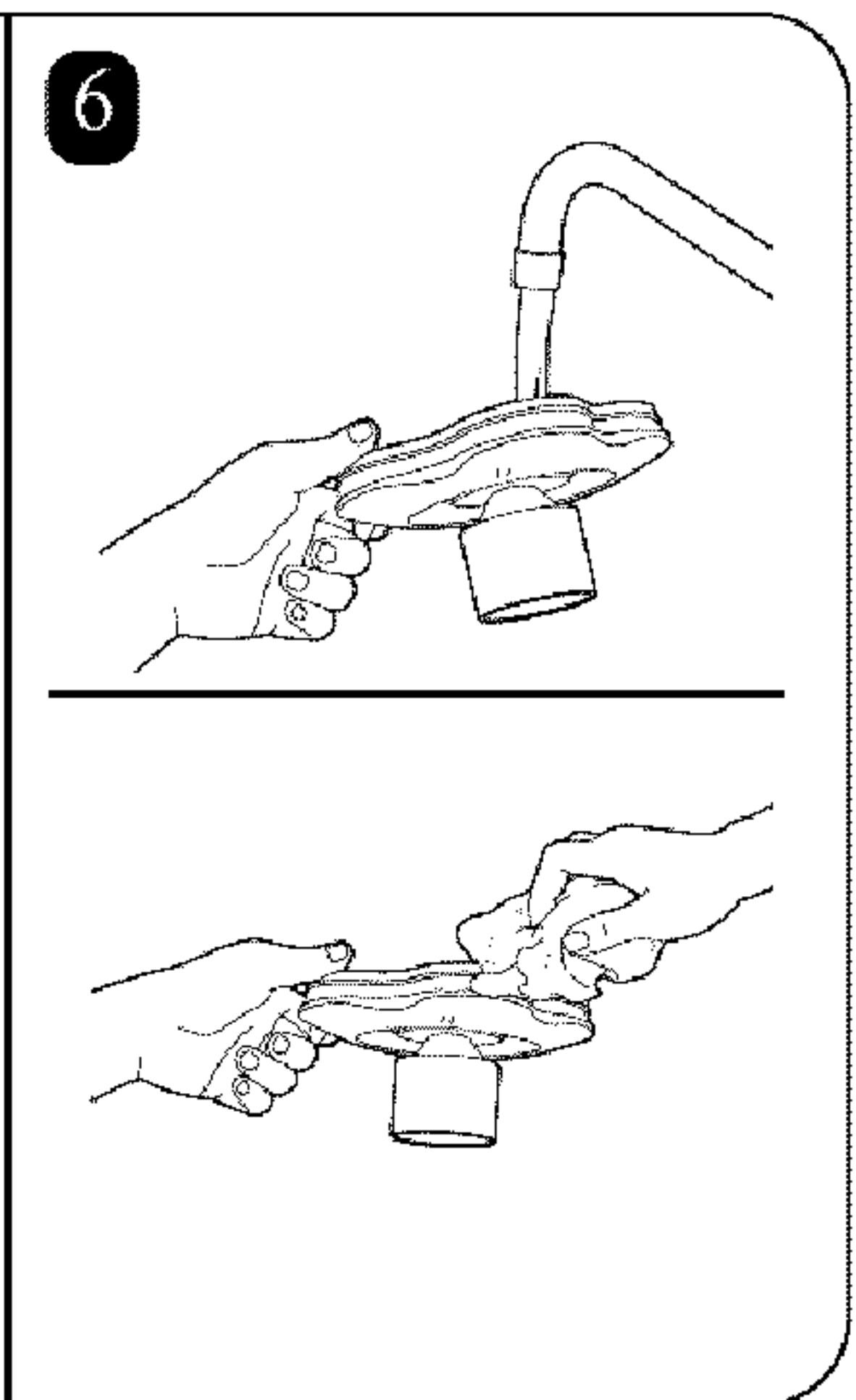
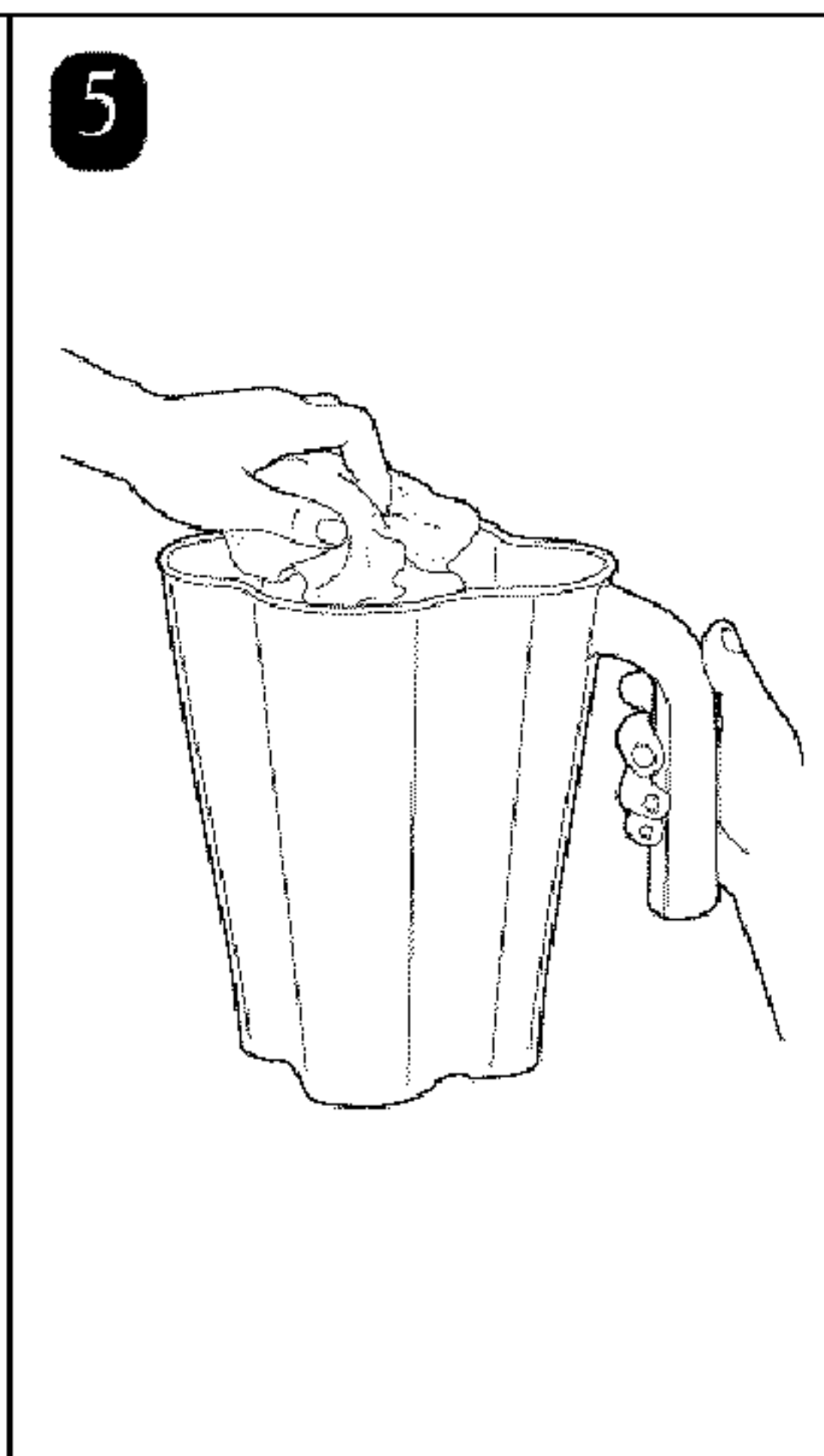
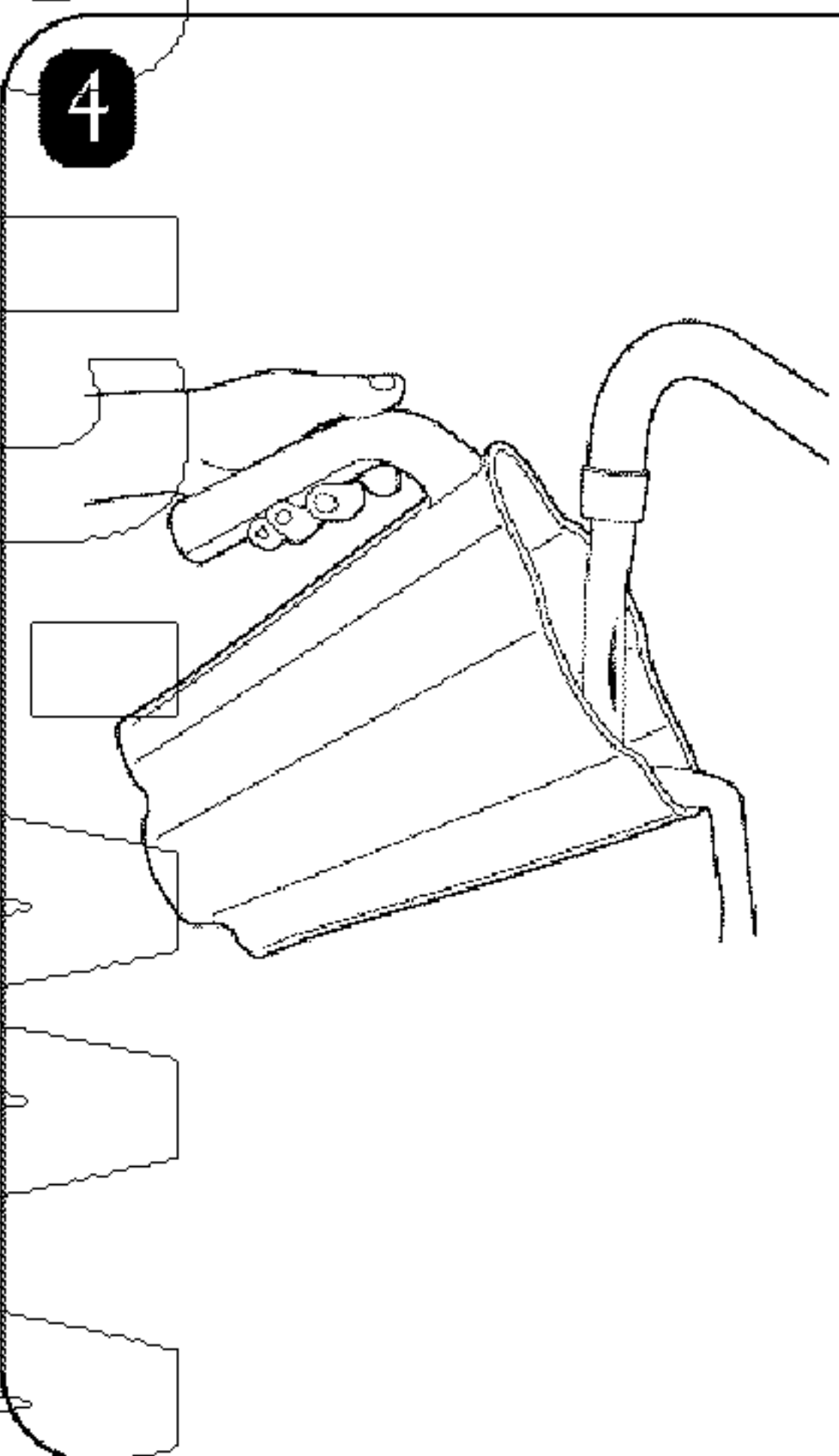
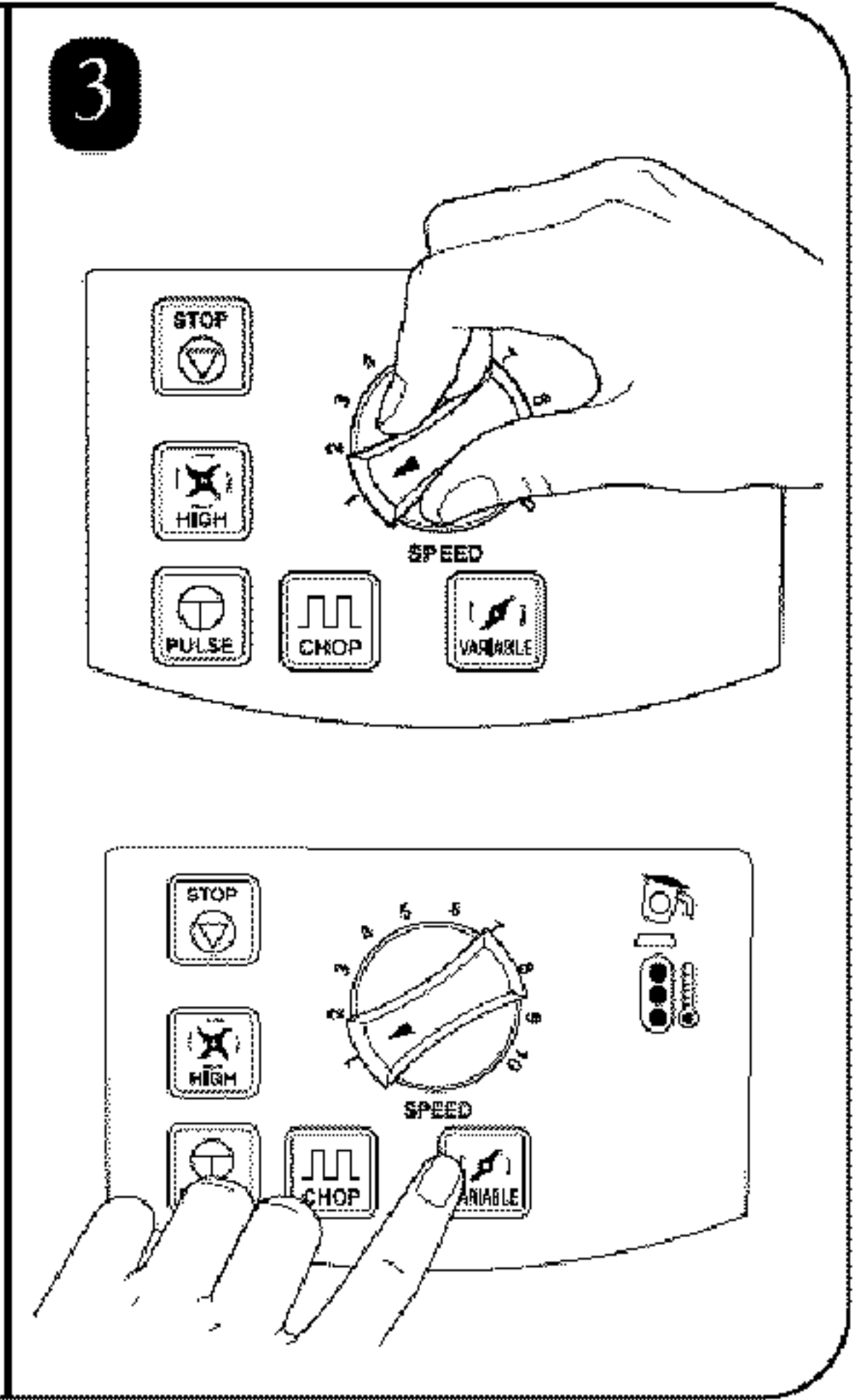
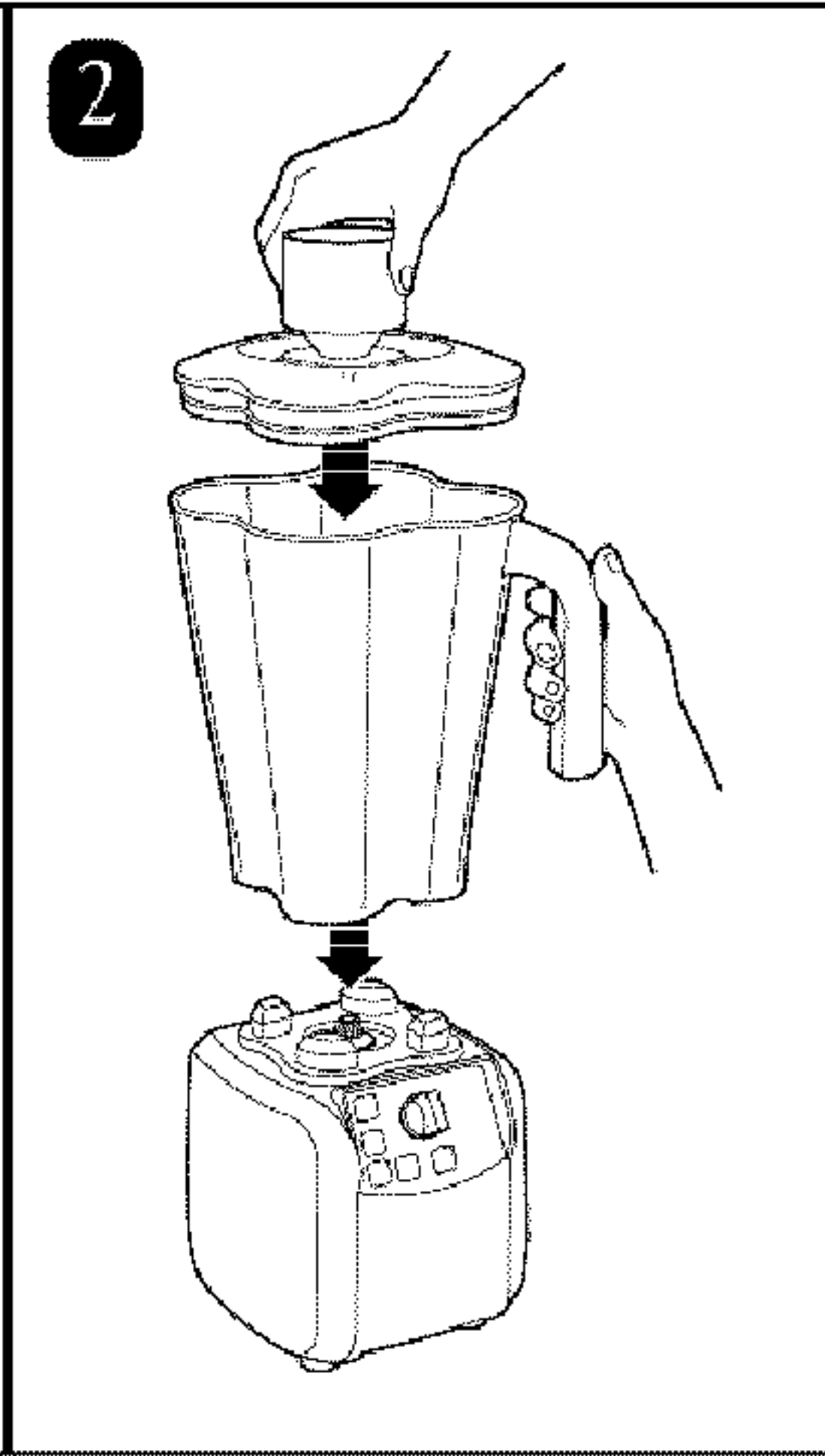
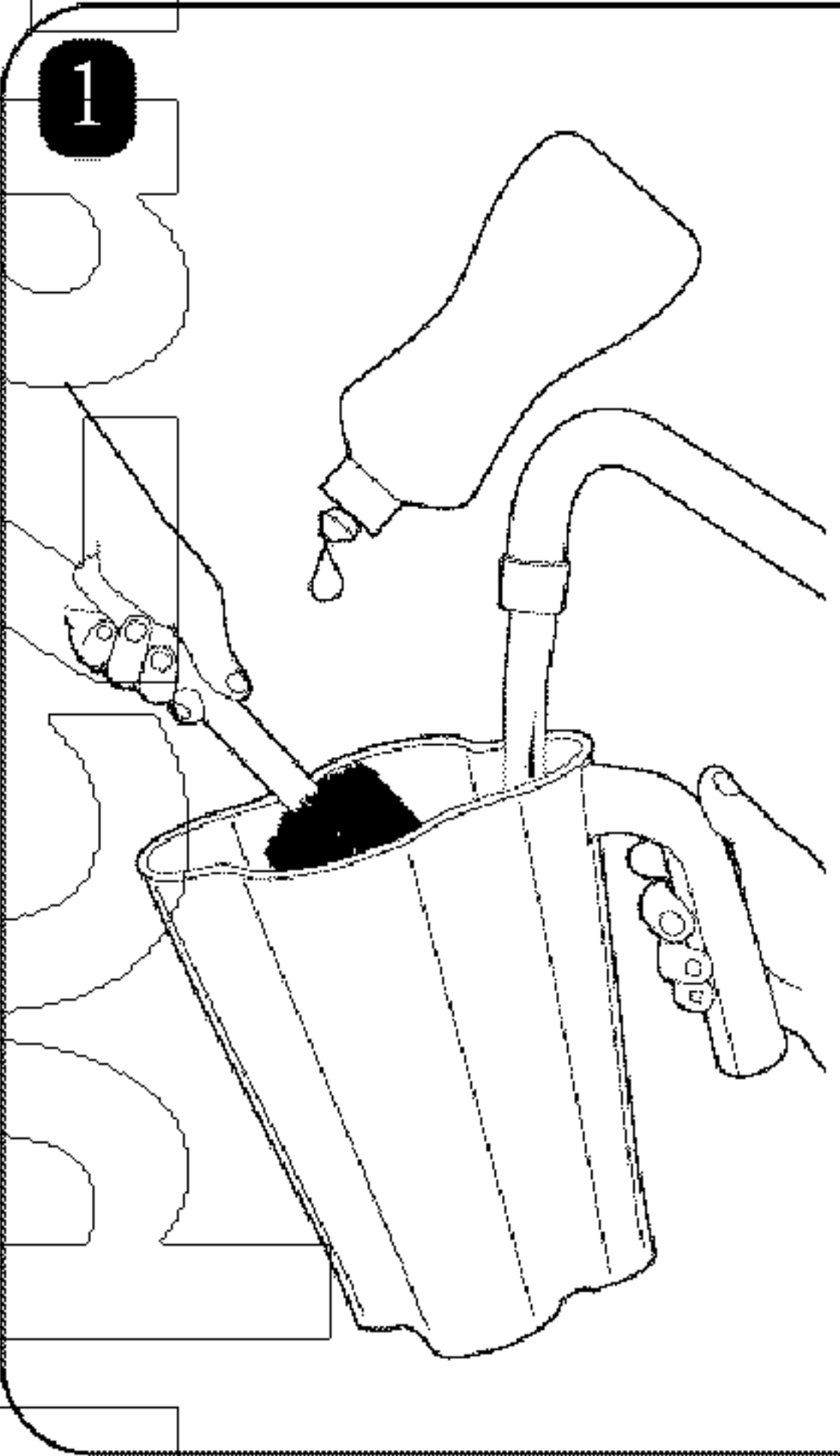
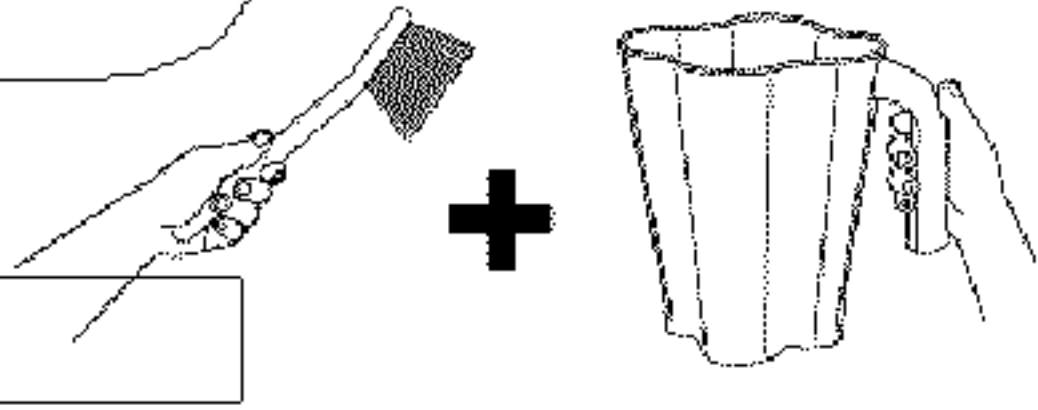
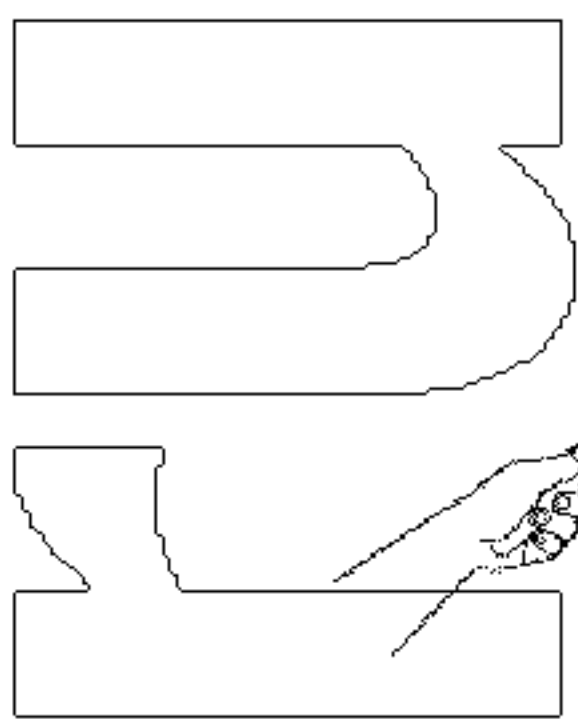


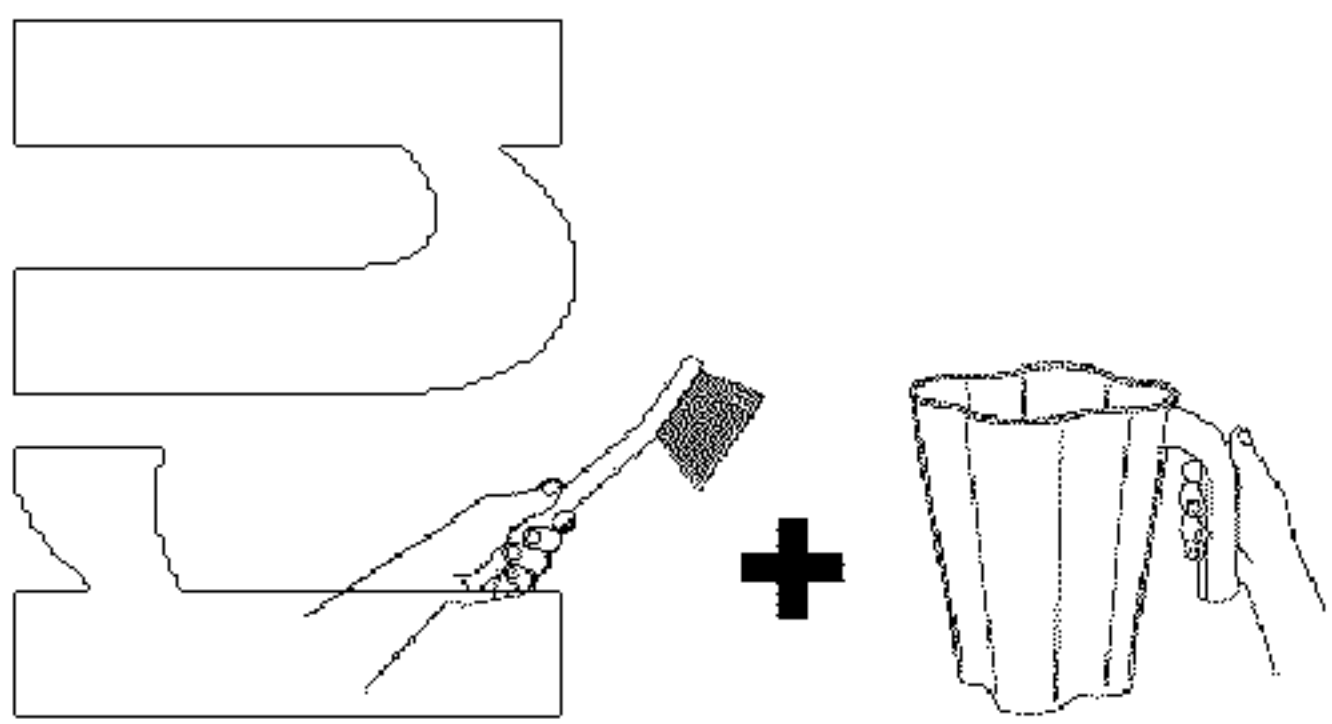
8



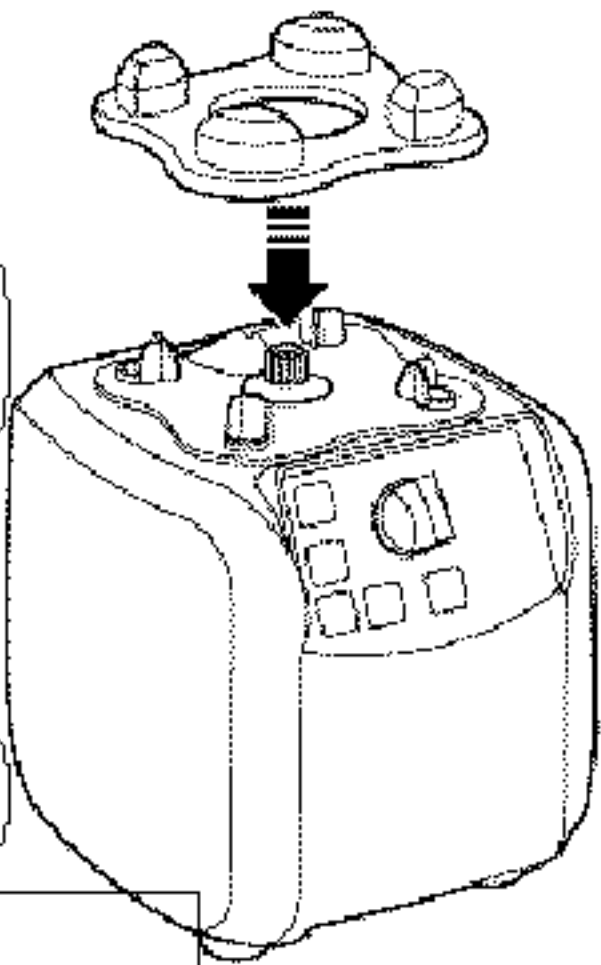
9



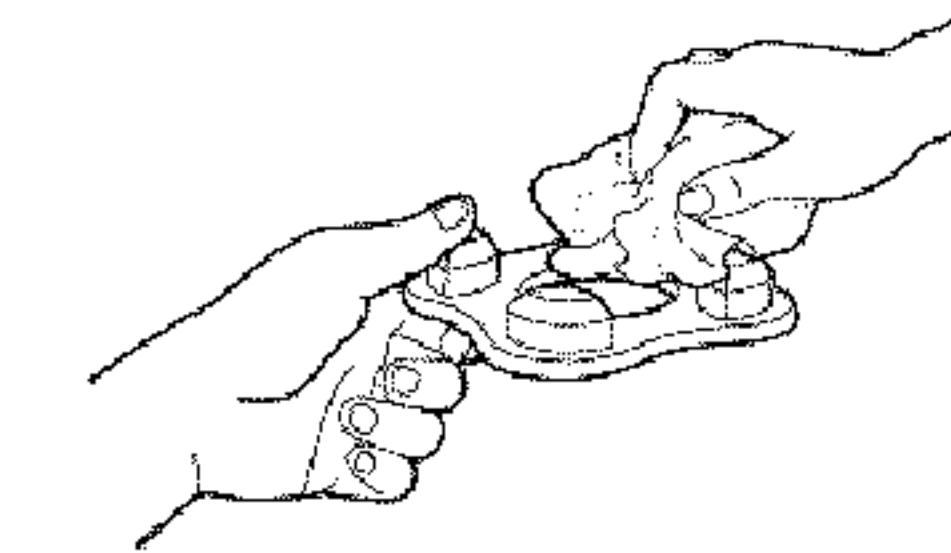
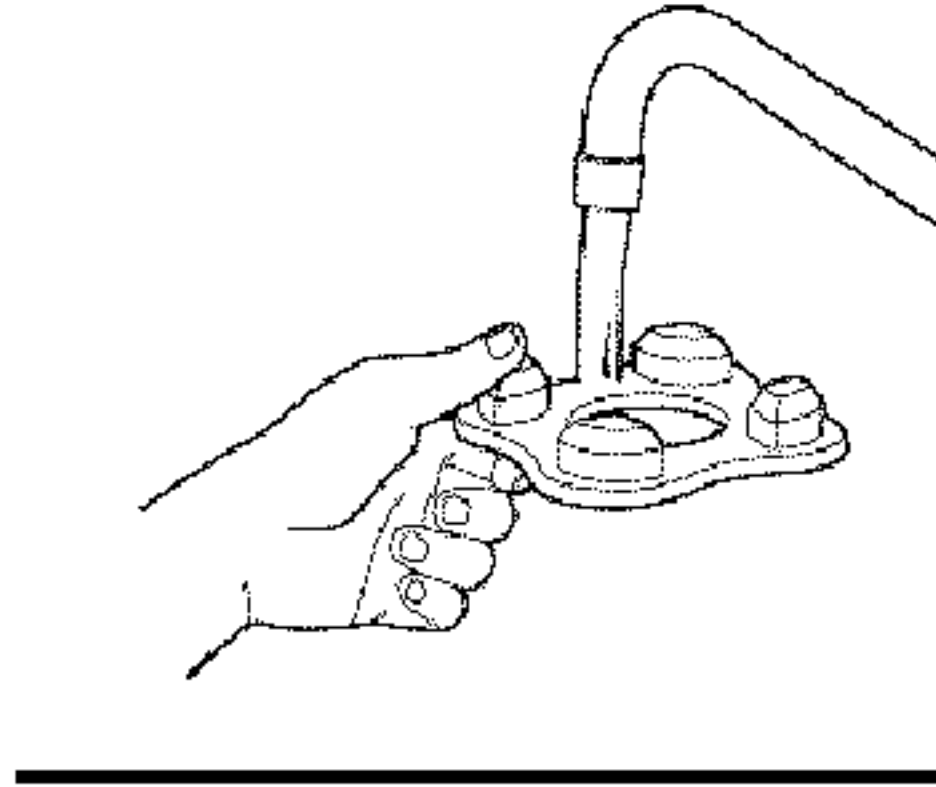




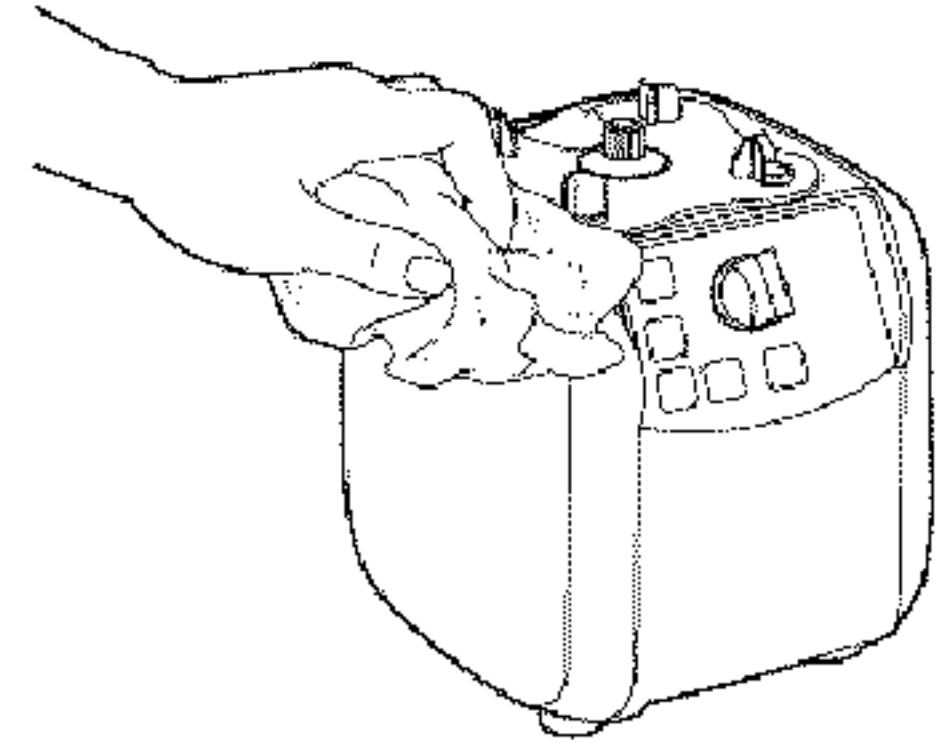
7



8



9



10

