

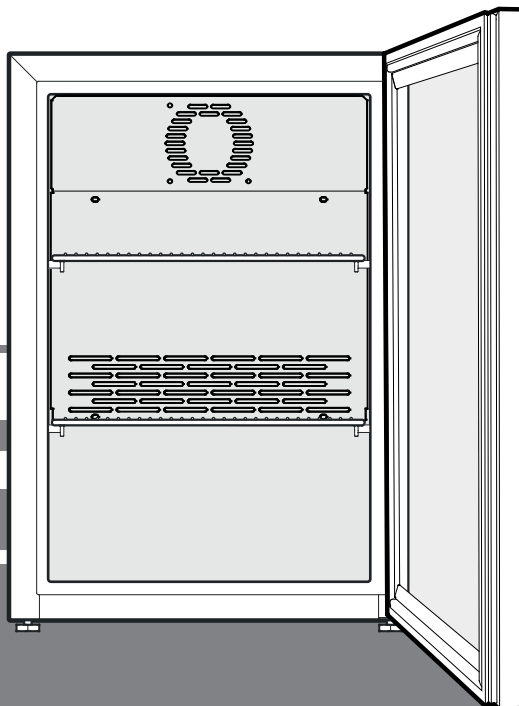
Инструкция по эксплуатации

Холодильник

Перед вводом в эксплуатацию прочитайте инструкцию по эксплуатации

страница 30

RU



7083 429-01

FKv 503

LIEBHERR

Указания по утилизации

Прибор содержит ценные материалы и подлежит сдаче в пункт вторсырья. Утилизация отработавших свой ресурс приборов должна производиться надлежащим образом профессионально с соблюдением местных предписаний и законов.



При вывозе прибора, отслужившего свой срок, не повредите контур охлаждения, т.к. в результате этого хладагент (тип указан на заводской табличке) и масло могут неконтролируемо выйти наружу.

- Приведите прибор в состояние, непригодное для употребления.
- Выдерните сетевую вилку.
- Отрежьте питающий кабель.

ПРЕДУПРЕЖДЕНИЕ

Опасность удушья упаковочным материалом и пленкой! Не разрешайте детям играть с упаковочным материалом. Упаковочный материал отнесите в официальное место сбора вторсырья.

Область применения прибора

Прибор предназначен исключительно для охлаждения пищевых продуктов в домашних условиях или условиях, приближенным к домашним. Сюда относится, например, использование

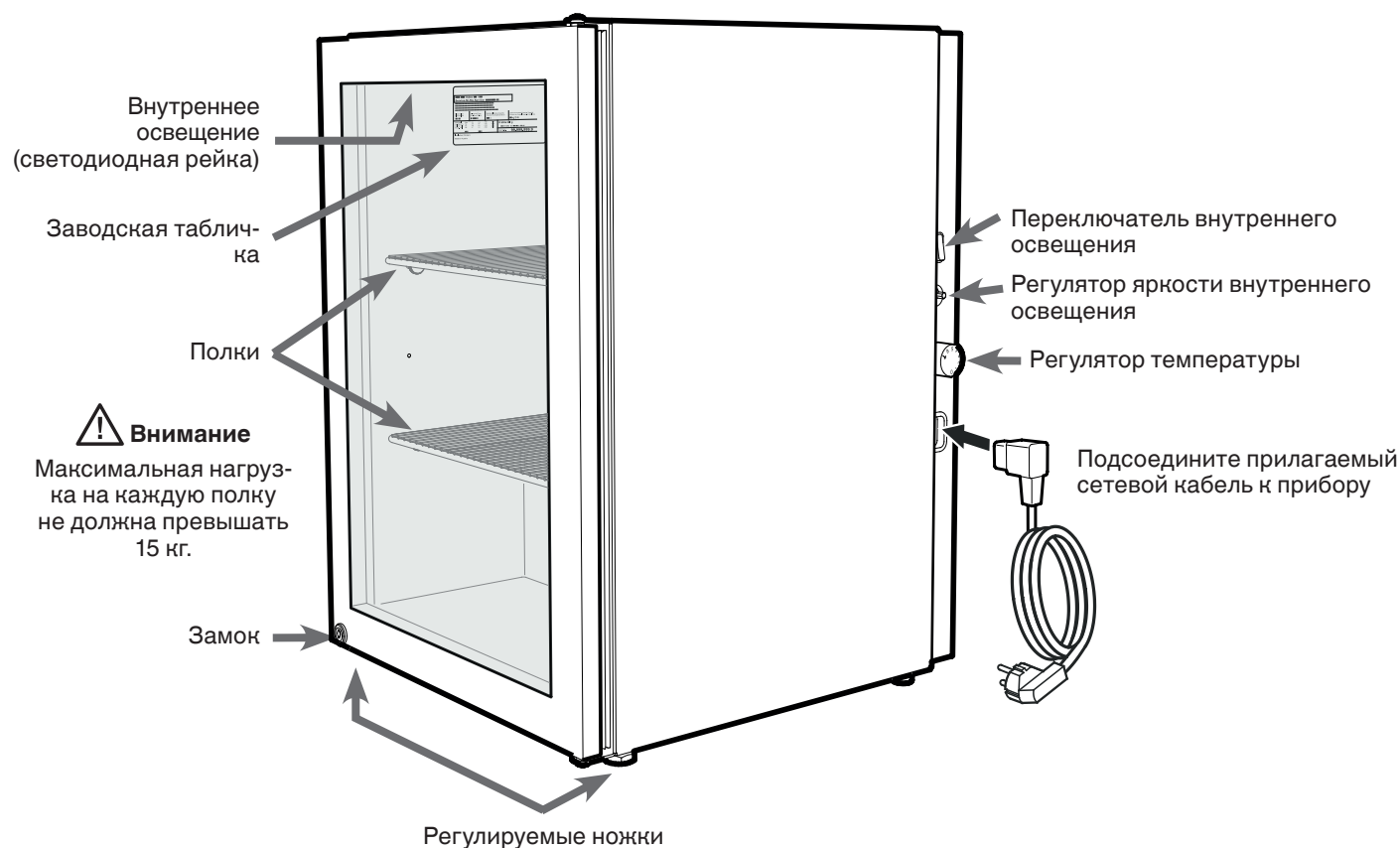
- на кухнях для персонала, в пансионатах,
- в коттеджах, отелях, мотелях и других местах для проживания,
- при обеспечении готовым питанием и аналогичных услугах оптовой торговли.

Используйте прибор только в бытовых условиях. Все другие способы применения являются недопустимыми.

Прибор не предназначен для хранения и охлаждения медикаментов, плазмы крови, лабораторных препаратов или подобных веществ и продуктов, на которые распространяется Директива для медицинской продукции 2007/47/ЕС. Неправильное использование прибора может привести к повреждению хранящихся изделий или к их порче.

Прибор не предназначен для эксплуатации во взрывоопасном окружении.

Описание прибора



Важное указание
Храните все продукты запакрованными и закрытыми.

Указания по технике безопасности

- Чтобы исключить возможность травмирования и нанесения материального ущерба, прибор должны распаковывать и устанавливать два человека.
- При наличии повреждений прибора необходимо еще до его подключения сразу же обратиться к поставщику.
- Для обеспечения надежной работы прибора следует монтировать и подключать его по рекомендациям, приведенным в инструкции по эксплуатации.
- Чтобы отключить прибор от сети, ни в коем случае нельзя тянуть за питающий кабель, держитесь исключительно только за сетевую вилку.
- Проводите ремонт и изменения в приборе только при видимой отключенной сетевой вилке.
- Ремонт и изменения в приборе надо производить только силами службы сервиса, иначе пользователь может подвергнуть себя опасности. Это же относится и к замене питающего кабеля.
- Внутри прибора нельзя пользоваться открытым огнем или источниками воспламенения. При транспортировке или очистке прибора необходимо быть осторожным, чтобы не повредить контур охлаждения. При повреждениях контура нельзя использовать поблизости источники огня и надо хорошо провентилировать помещение.
- Цоколь, выдвижные ящики, двери и т.д. нельзя использовать в качестве подножки или опоры.
- Дети от 8 лет и старше, а также лица с ограниченными физическими, сенсорными или умственными способностями, а также люди, не имеющие достаточного опыта или знаний могут использовать прибор только в том случае, если они находятся под присмотром или прошли инструктаж по безопасному использованию устройства и понимают возможные опасности. Детям запрещается играть с устройством. Детям запрещается выполнять очистку и техническое обслуживание, если они находятся без присмотра.
- Избегайте длительного контакта холодных поверхностей или охлажденных/замороженных продуктов с кожей. Это может привести к болям, чувству онемения и обморожениям. При продолжительном контакте с кожей предусмотрите защитные меры, например, используйте перчатки.

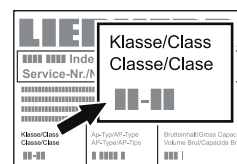
- Не употребляйте чрезмерно долго хранившиеся пищевые продукты, это может привести к пищевым отравлениям.
- Не храните в приборе взрывоопасные материалы или аэрозольные упаковки с горючими газами-вытеснителями, такими как, например, пропан, бутан, пентан и т.д. Улетучивающиеся газы могут воспламениться от электрических деталей. Такие аэрозольные упаковки можно легко узнать по напечатанному на них содержанию или по символу пламени.
- Не используйте какие-либо электрические приборы внутри прибора.
- Если прибор закрывается на замок, не храните ключи поблизости от прибора и в достигаемом для детей месте.
- Прибор предназначен для использования в закрытых помещениях. Запрещается использовать прибор на открытом воздухе или во влажных помещениях и в зоне разбрызгивания воды.
- Светодиодная рейка в приборе предназначена для освещения камеры. Она не пригодна для освещения помещений.
- При транспортировке или эксплуатации прибора на высоте свыше 1500 м над уровнем моря в силу пониженного давления воздуха может лопнуть стекло в двери. Осколки имеют острые края и чреваты тяжелыми травмами.

Климатический класс

Климатический класс указывает, при какой комнатной температуре разрешается эксплуатировать прибор для достижения полной холодильной мощности.

Климатический класс указан на заводской табличке.

Местонахождение заводской таблички указано в разделе **Описание прибора**.



Климатический класс Комнатная температура

4 (SN)	от +10 °C до +32 °C
4 (N)	от +16 °C до +32 °C
4+ (ST)	от +16 °C до +38 °C
4+ (SN-ST)	от +10 °C до +38 °C
5 (T)	от +16 °C до +43 °C
5 (SN-T)	от +10 °C до +43 °C

Не эксплуатируйте прибор вне указанного диапазона комнатной температуры!

Акустическая эмиссия прибора

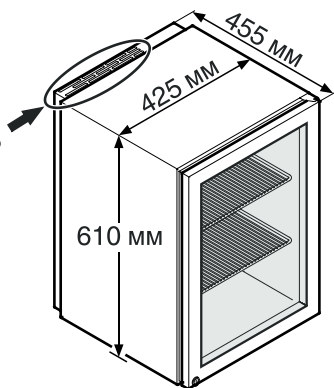
Уровень шумов, возникающих при работе прибора, не превышает 70 dB (A) (отн. звуковая мощность 1 пВт).

Установка

- Избегайте устанавливать прибор в зоне прямых солнечных лучей, рядом с плитой, системой отопления и другими аналогичными приборами.
- Пол на месте установки должен быть ровным и плоским. Неровности следует компенсировать выравниванием ножек.
- Помещение для установки прибора должно в соответствии с нормой EN 378 иметь объем 1 м³ на каждые 8 г хладагента типа R 600a, чтобы в случае утечки хладагента из контура в этом помещении не могла образоваться легковоспламеняемая газо-воздушная смесь. Данные о количестве хладагента можно найти на заводской табличке, расположенной внутри прибора.
- Расстояние между верхним краем прибора и потолком должно составлять мин. 20 см. Обеспечьте необходимую приточную и вытяжную вентиляцию!

Размеры прибора

Нельзя закрывать вентиляционные отверстия или решетки.

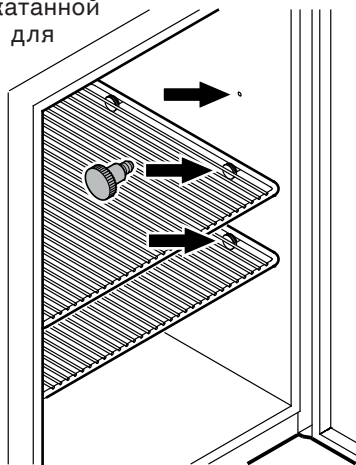


Установка полок

Прилагаемые винты с накатанной головкой предназначены для крепления полок.

Вкрутите винты с накатанной головкой на нужной высоте с правой и с левой стороны внутри прибора и вставьте полки.

Для нижней полки требуются только два винта спереди. Задняя часть полки опирается на выступ внутренней емкости.

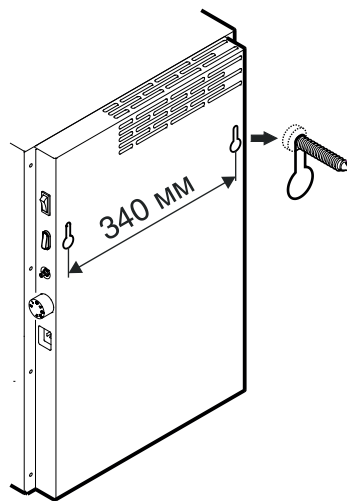


Настенный монтаж

Прибор можно монтировать к стене.

С этой целью в верхней части задней стенки прибора находятся два отверстия.

Как сама стена, так и крепежные детали должны быть настолько прочными, чтобы выдерживать вес полностью заполненного прибора.



Электрическое подключение

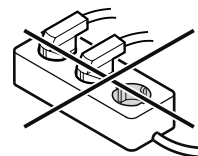
Подключайте прибор только к сети переменного тока.

Допустимые значения напряжения и частоты указаны на заводской табличке. Местонахождение заводской таблички указано в разделе **Описание прибора**.

Розетка должна быть заземлена по всем правилам и оснащена электрическим предохранителем.

Значение тока, при котором срабатывает предохранитель, должно находиться в диапазоне от 10 А до 16 А.

Розетка не должна находиться за прибором, она должна быть легкодоступной.



Не подключайте прибор через удлинитель или разветвитель.

Не используйте автономные инверторы (преобразователи постоянного тока в переменный или трехфазный ток) либо энергосберегающие разъемы. Опасность повреждения электронного оборудования!

Включение и выключение прибора

Перед запуском прибора в эксплуатацию рекомендуется очистить его (подробности об этом приведены в разделе "Очистка").

Включение

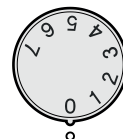
Вставьте сетевую вилку - прибор включен.

Важное указание

После включения сетевой вилки в розетку холодильный агрегат может включиться с задержкой до 8-ми минут. Это необходимо для защиты электронной системы управления.

Выключение

Выдерните сетевую вилку или поверните регулятор температуры в положение 0.



Важное указание

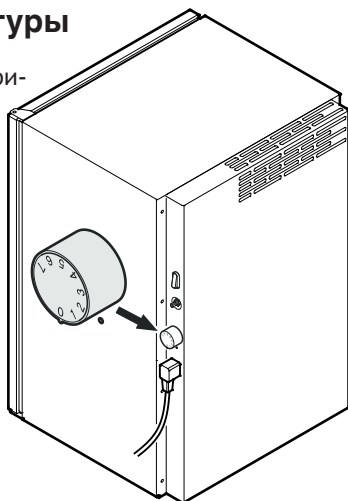
При установке регулятора температуры в положение 0 холодильная система отключается, однако прибор от сети полностью не отключен. Перед очисткой следует обязательно отключить электропитание прибора. Выдерните сетевую вилку!

Настройка температуры

Установите температуру в приборе при помощи кнопки регулирования.

В положении **7** достигается минимальная температура внутри прибора.

По мере необходимости установите регулятор от 1 до 7.



Внутреннее освещение

Освещение расположено внутри прибора наверху.

Нажатием кнопки **S** можно включить или выключить освещение.

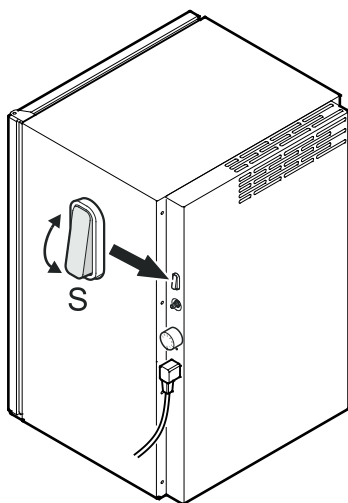
Сила света светодиодов соответствует лазерному прибору класса 1/1M.

⚠ Внимание

Право снимать бленду имеет лишь служба сервиса.

После снятия бленды запрещается смотреть прямо на источник света с помощью оптической линзы.

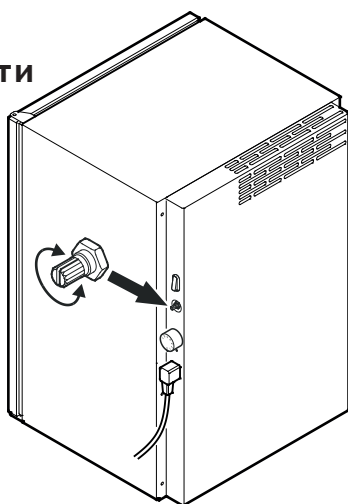
Иначе Вы можете повредить зрение.



Регулятор яркости внутреннего освещения

Яркость освещения внутри прибора можно изменять.

Измените яркость освещения, повернув показанный регулятор.



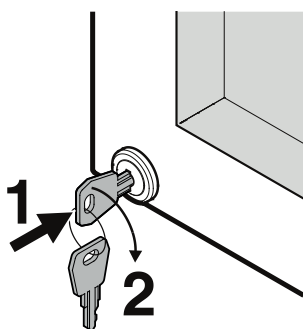
Замок с секретом

Замок в двери прибора оснащен секретом.

Запирание прибора

- Вдавите ключ в направлении 1.
- Поверните ключ на 90°.

Чтобы отпереть прибор, поступайте в такой же последовательности.



Очистка

Очищайте прибор не реже 2 раз в год!

Перед очисткой прибор необходимо всегда выключать. Выдерните сетевую вилку или отключите или выкрутите предохранитель розетки.

- Боковые стенки и поверхности дверей чистить исключительно чистой, мягкой салфеткой, при необходимости, слегка увлажненной (вода + моющее средство). Пожеланию можно воспользоваться салфеткой из микроволокна.
- Не используйте чистящие/царапающие мочалки, концентрированные очистительные средства и ни в коем случае не используйте чистящие средства, содержащие песок, хлориды или кислоты, или химические растворители; они повреждают поверхности и могут вызвать коррозию.
- Промойте внутренние поверхности и детали оборудования теплой водой с добавлением небольшого количества моющего средства.

Не применяйте паровые очистители!

Опасность повреждения и травмирования.

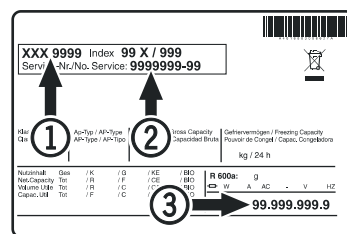
- Следите за тем, чтобы вода для мытья не попадала на электрические детали и на вентиляционную решетку.
- Мытые поверхности надо хорошо просушить куском сухой ткани.
- Нельзя повреждать или удалять заводскую табличку на внутренней стороне прибора – она важна для выполнения сервисных работ.

Неисправности

Вы можете сами устранить следующие неисправности, проверив их возможные причины:

- Прибор не работает.** Проверьте,
 - включен ли прибор,
 - правильно ли вставлена сетевая вилка в розетку,
 - в порядке ли предохранитель розетки.
- Слишком сильный звук.** Проверьте,
 - крепко и хорошо ли прибор стоит на полу,
 - не вибрируют ли рядом находящиеся предметы или мебель под действием работающего холодильного агрегата. Учтите при этом, что звук струящейся жидкости в контуре охлаждения исключить невозможно.
- Температура недостаточно низкая.** Проверьте
 - настройку в соответствии с разделом **Настройка температуры**, правильно ли установлена температура?
 - не было ли, возможно, загружено слишком большое количество свежих продуктов;
 - показывает ли отдельно помещенный в прибор термометр нужную температуру.
 - В порядке ли вытяжная вентиляция?
 - Находится ли поблизости от места установки прибора источник тепла?

Если ни одна из перечисленных причин не имеет места и Вы сами не в состоянии устранить неисправность, обратитесь в ближайшую службу сервиса. Сообщите тип ①, номер сервиса ② и номер прибора ③, указанные на заводской табличке.



Местонахождение заводской таблички указано в разделе **Описание прибора**.

Вывод прибора из эксплуатации

Если прибор на длительное время выводится из эксплуатации, следует выключить прибор, выдернуть сетевую вилку из розетки или выключить или выкрутить предохранители. Затем надо очистить прибор и оставить дверь открытой, чтобы исключить возможность образования неприятного запаха.

Прибор отвечает соответствующим требованиям по технике безопасности, а также директивам EC 2014/30/EU und 2014/35/EU.

Информация об изготовителе
Liebherr-Hausgeraete Lienz GmbH
А-9900 Лиенц
Др.-Ханс-Либхерр-Штрассе 1
Австрия



Liebherr Hausgeräte Lienz GmbH

Dr.-Hans-Liebherr-Strasse 1

A-9900 Lienz

Österreich

www.liebherr.com

