

## Саладетта (Салат-бар)

## Food Prep Tables KSR - серия

**Модель : KSR18-3**



### ОСОБЕННОСТИ И ПРЕИМУЩЕСТВА

#### ■ **Запатентованная система сбора и испарения конденсата**

Turbo Air - разработала специальное антикоррозийное покрытие для трубок, которые проведены через контейнер для сбора конденсата. Они нагреваются от компрессора. Это позволяет испарять водный конденсат, не производя лишних затрат электроэнергии, продлевает срок службы оборудования при этом, исключая возможность протечки.

#### ■ **Боковое расположение компрессора**

Холодильные столы-салат бары, использующие боковое крепление компрессора, могут обслуживаться без перемещения. Инновационная функция фронтальной вентиляции обеспечивает высокую эффективность работы компрессора, располагаясь даже в узких местах.

#### ■ **Эффективная система охлаждения**

Холодильные столы-салат бары Turbo Air спроектированы с увеличенной и более сбалансированной (CFC Free R-134A,404A) системой охлаждения. Она включает в себя мощный испаритель и конденсатор, обладающие большой эффективностью, а так же позволяющие добиться быстрого охлаждения Ваших продуктов.

#### ■ **Корпус из нержавеющей стали**

Корпус изготовлен из нержавеющей стали (гальванизированная сталь на оборотной стороне и внизу) и является особой гордостью Turbo Air. Пол выполнен из нержавеющей стали с алюминиевыми вставками по бокам и сзади. Это гарантия долгого срока службы и максимальной сохранности Ваших продуктов.

#### ■ **Магнитные уплотнители**

Имеют цельную конструкцию, снимаются без инструментов, что обеспечивает простоту очистки и замены.

#### ■ **Теплоизоляция**

Холодильные столы-салат бары оснащены полиуретановой теплоизоляцией высокой плотности.

#### ■ **Двери собственной конструкции:**

Оснащены петлями из высококачественной нержавеющей стали. На корпусе комбинированного оборудования используется уплотнение из АБС - пластика, который улучшает теплоизоляцию и не пропускает конденсат. Эргономичные ручки, утопленные в форму двери, позволяют экономить пространство на кухне и на них не остается следов от пальцев. Облегченная конструкция увеличивает срок службы дверей, уменьшает износ петель и облегчает плавное открытие.

#### ■ **Полки выполненные из толстой проволоки с виниловым покрытием**

#### ■ **Холодильные столы серии KSR поддерживают температуру 0°C ~ +8°C для оптимального хранения продуктов.**



Модель	Кол-во Дверей	Объем (л)	Кол-во Полок	Кол-во G/N	Мощность, (кВт)	Вес, (кг)	Ш x Г* x В (мм)
<b>KSR18-3</b>	<b>3</b>	<b>538</b>	<b>3</b>	<b>15 (1/3)</b>	<b>0,245</b>	<b>107</b>	<b>1800 x 700 x 850</b>

\*В габариты глубины не вложен размер ограничителей (26мм)

## Модель : KSR18-2

(Ед. изм. : мм)

ХАРАКТЕРИСТИКИ	
Параметры сети, (В/Гц)	220/50
Мощность, (кВт):	0,185
Тип хладагента:	R-134A/R-404A
Ширина, (мм)	1800
Глубина, (мм)*	700
Высота, (мм)	850
Кол-во дверей	3
Кол-во полок	3
Кол-во G/N	15 (1/3)
Полезный объем, (л)	538
Масса нетто, (кг)	107
Масса брутто, (кг)	117

Отдельные элементы дизайна и некоторые технические характеристики могут быть изменены без предварительного уведомления. Фактический вес груза может отличаться в зависимости от дополнительных упаковочных материалов для защиты продукта.

\*В габариты глубины не включен размер ограничителей (26мм)

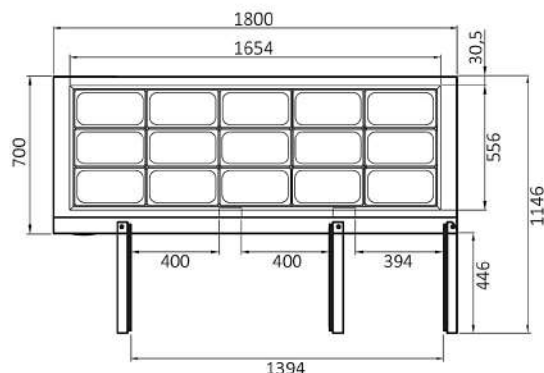
**Гарантия 2 года на компрессор и все комплектующие**

### ■ БАЗОВАЯ КОМПЛЕКТАЦИЯ:

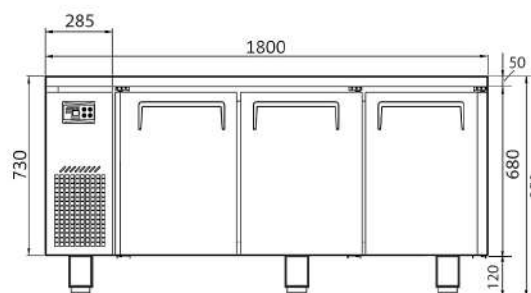
- Система самодиагностики
- Регулируемые ножки из нержавеющей стали

### ■ ДОПОЛНИТЕЛЬНЫЕ КОМПЛЕКТУЮЩИЕ:

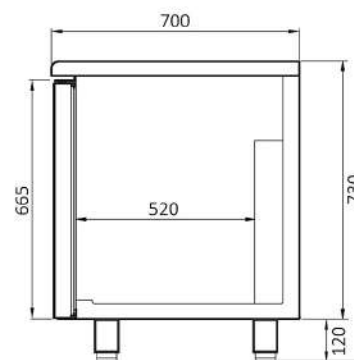
- 120мм колесики, фронтальные со стопорами
- Полки из толстой проволоки с виниловым покрытием
- Гастроемкости для топпингов



ВИД СВЕРХУ



ВИД СПЕРЕДИ



ВИД СБОКУ



Тел.: +7 (495) 664-40-24 - Москва  
8-800-222-01-24 - Регионы (звонок бесплатный)  
Сайт: [www.turboairltd.ru](http://www.turboairltd.ru)  
Служба продаж: [sales@turboairltd.ru](mailto:sales@turboairltd.ru)