

Холодильный шкаф

Reach-In Bottom Mount FD - серия

Модель : FD-1250R-G2

ОСОБЕННОСТИ И ПРЕИМУЩЕСТВА

■ **Цифровая система контроля температуры HTfl:**

Обеспечивает точную и постоянную температуру во всех отсеках холодильника.

■ **Высокотехнологичная система мониторинга -**

Холодильное оборудование подаст звуковой сигнал, если дверь будет открыта более 30 секунд. На цифровом контроллере меняются и отображаются текущая температура и параметры холодильника.

■ **Запатентованная система сбора и испарения конденсата.**

Turbo Air - разработала специальное антикоррозийное покрытие для трубок, которые проведены через контейнер для сбора конденсата. Они нагреваются от компрессора. Это позволяет испарять водный конденсат, не производя лишних затрат электроэнергии, исключая возможность протечки.

■ **Двери собственной конструкции (патент):**

Оснащены фиксатором открывания под углом 90°, системой доводчиков и петлями из высококачественной нержавеющей стали. На корпусе холодильного оборудования используется уплотнение из АБС - пластика, который улучшает теплоизоляцию и не пропускает конденсат. Облегченная конструкция увеличивает срок службы дверей, уменьшает износ петель и облегчает плавное открытие дверей.

■ **В холодильниках серии FD-R-G используются LOW-E стекло с теплоотражающей пленкой.**

Двери оснащены уникальным двойным стеклопакетом и слоем запатентованной прозрачной теплоизоляционной пленки, используемой между стеклами. Это повышает энергоэффективность и минимизирует образование конденсата.

■ **Эффективная система охлаждения**

Холодильные шкафы Turbo Air спроектированы с увеличенной и более сбалансированной (CFC Free) системой охлаждения. Она включает в себя мощный испаритель и конденсатор, обладающие большой эффективностью, а так же позволяющие добиться быстрого охлаждения Ваших продуктов.

■ **Корпус из нержавеющей стали.**

Корпус изготовлен из нержавеющей стали (гальванизированная сталь на оборотной стороне и внизу), острые углы оборудования сглажены (чтобы уменьшить риск получения травм), что является особой гордостью Turbo Air. Пол выполнен из нержавеющей стали с алюминиевыми вставками по бокам и сзади.

■ **Автоматическая система включения и выключения вентилятора испарителя.**

Путем остановок вентилятора испарителя в моменты, когда холодильник открыт, предотвращается попадание горячего и влажного воздуха в холодильную камеру. Это повышает эффективность использования электроэнергии и продлевает срок службы компрессора.

■ **Полки выполнены из толстой проволоки с виниловым покрытием.**

■ **Магнитные уплотнители**

Имеют цельную конструкцию, снимаются без инструментов, что обеспечивает простоту очистки и замены.

■ **Теплоизоляция**

Холодильные шкафы серии FD оснащены полиуретановой теплоизоляцией высокой плотности.

■ **Функция "Turbo Cooling"**

Режим включается кнопкой с соответствующим названием на контроллере, при активации функции "быстрого охлаждения" компрессор будет непрерывно работать в течении 2 часов. Когда режим активирован, температура внутри шкафа быстро понижается остужая напитки, продукты питания и другие товары гораздо быстрее.

■ **Холодильный шкаф поддерживает температуру 0°C ~ +8°C**



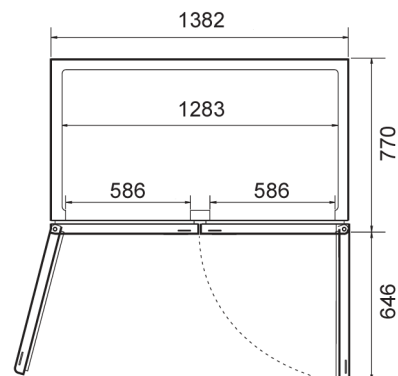
Модель	Кол-во Дверей	Объем (л)	Кол-во Полок	Мощность, (кВт)	Вес, (кг)	Ш x Г x В (мм)
FD-1250R-G2	2	1387	8	0,245	252	1382 x 770 x 2103

Модель : FD-1250R-G2

(Ед. изм. : мм)

ХАРАКТЕРИСТИКИ	
Параметры сети, (В/Гц)	220/50
Мощность, (кВт):	0,245
Тип хладагента:	R-134A/R-404A
Ширина, (мм)	1382
Глубина, (мм)	770
Высота, (мм)	2103
Кол-во дверей	2
Кол-во полок	8
Полезный объем, (л)	1387
Масса нетто, (кг)	252
Масса брутто, (кг)	259

Отдельные элементы дизайна и некоторые технические характеристики могут быть изменены без предварительного уведомления.
Фактический вес груза может отличаться в зависимости от дополнительных упаковочных материалов для защиты продукта.



ВИД СВЕРХУ

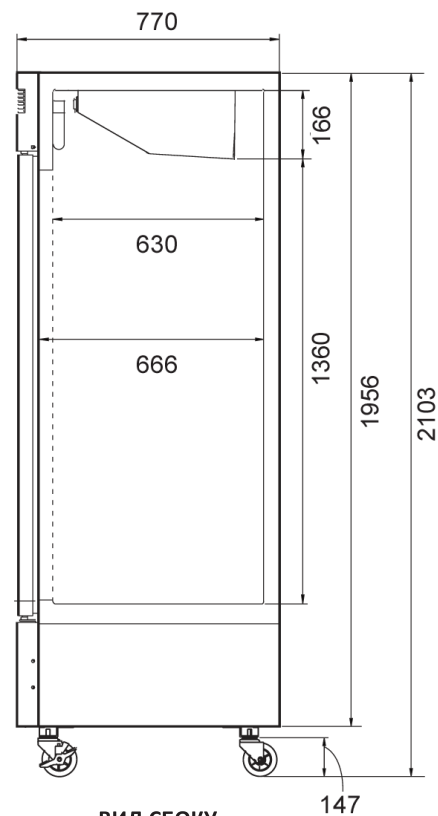
Гарантия 2 года на компрессор и все комплектующие

■ БАЗОВАЯ КОМПЛЕКТАЦИЯ:

- Система самодиагностики
- Колесики, фронтальные со стопорами
- Функция "Turbo Cooling"
- Дверной замок

■ ДОПОЛНИТЕЛЬНЫЕ КОМПЛЕКТУЮЩИЕ:

- Регулируемые ножки из нержавеющей стали
- Полки из толстой проволоки с виниловым покрытием
- Полки из нержавеющей стали
- Самоочищающийся конденсатор



ВИД СБОКУ



Тел.: +7 (495) 664-40-24 - Москва
8-800-222-01-24 - Регионы (звонок бесплатный)
Сайт: www.turboairltd.ru
Служба продаж: sales@turboairltd.ru