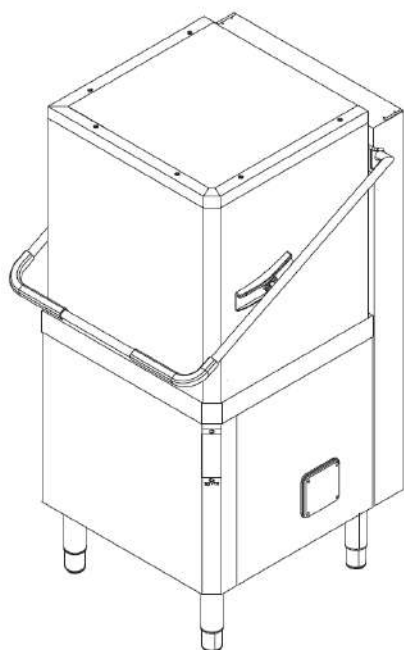
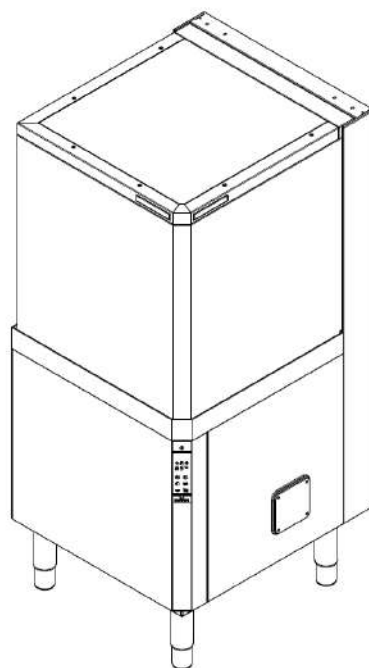


ПОСУДОМОЕЧНАЯ МАШИНА КАПОТНОГО ТИПА



NHT8/ KHT8/ EHT8/ ZHT8I/ AHT8I/  
EHT8I



ZHT8TI/ EHT8TI



CONFORMS TO ANS/NSF 3

DOC. NO. 5956.68U.01  
EDITION: 1 10.2012

## СОДЕРЖАНИЕ:

<b>A. ИНФОРМАЦИЯ ОБЩЕГО ХАРАКТЕРА</b>	
A1. Введение	
A2. Определения	
A3. Графические обозначения	
A4. Идентификационные данные машины и завода-изготовителя	
A5. Идентификация агрегата	
A5.1. Чтение технических данных	
A5.2. Интерпретация заводского описания	
A6. Авторские права	
A7. Ответственность	
A8. Средства индивидуальной защиты	
A9. Хранение сборника инструкций	
A10. Назначение сборника инструкций	
<b>B. ОБЩЕЕ ОПИСАНИЕ МАШИНЫ</b>	
B1. Общее описание	
<b>C. ТЕХНИЧЕСКИЕ ДАННЫЕ</b>	
C1. Общие технические характеристики	
C2. Характеристики сети электропитания	
<b>D. ТРАНСПОРТИРОВКА, ПЕРЕМЕЩЕНИЕ И ХРАНЕНИЕ</b>	
D1. Введение	
D1.1. Транспортировка: Инструкции по транспортировке	
D2. Перемещение	
D2.1. Процедура перемещения агрегата	
D2.2. Перемещение	
D2.3. Размещение	
D3. Хранение	
<b>E. РАССТАНОВКА И МОНТАЖ</b>	
E1. Зона ответственности Заказчика	
E2. Требования к помещению для установки машины	
E3. Пространственные ограничения	
E4. Расстановка	
E5. Удаление и утилизация упаковки	
E6. Подключение к водопроводной сети	
E6.1. Гидравлический контур	
E6.2. Монтажные схемы	
E7. Подключение к сети электропитания	
E8. Подключение к системе контроля энергопотребления	
E9. Установка блока НАССР	
<b>F. ОПИСАНИЕ ПАНЕЛИ УПРАВЛЕНИЯ</b>	
F1. Базовые функции	
<b>G. ПУСК В ЭКСПЛУАТАЦИЮ</b>	
G1. Предварительные контрольные операции, настройка и тестирование	
G1.1. Проверка электрического и гидравлического контуров	
G1.2. Проверка местоположения компонентов моечного бака	
G1.2.1. Проверка установки фильтров и переливной трубки	
G1.2.2. Проверка установки моющих рукавов	
G2. Пуск в эксплуатацию	
G3. Точки подключения и дозаторы для моющего средства и ополаскивателя	
G4. Регулировка дозаторов	

<b>Н. ОБЩИЕ НОРМЫ БЕЗОПАСНОСТИ</b>	
Н1. Введение	
Н1.1. Предохранительные устройства в комплекте машины	
Н1.1.1. Защитные ограждения	
Н1.2. Предупреждающие таблички и сигналы на корпусе машины	
Н2. По окончании срока службы	
Н3. Информация по эксплуатации и техническому обслуживанию	
Н4. Некорректное использование машины	
Н5. Остаточные риски	
<b>I. НАЗНАЧЕНИЕ МАШИНЫ</b>	
I1. Назначение машины	
I2. Требования к подготовке обслуживающего персонала	
I3. Первичный пуск машины	
I4. Ежедневная процедура пуска машины	
I5. Моечные циклы	
I6. Функционирование	
I7. Аварийная сигнализация	
I8. Капотная машина со встроенным водоумягчителем непрерывного действия	
I9. Чистка машины	
I9.1. Окончание работы и ежедневная чистка машины изнутри	
I9.2. Чистка машины снаружи	
I10. Длительный простой оборудования	
I11. Техническое обслуживание	
I11.1 Профилактические процедуры	
I12. Утилизация оборудования по окончании срока службы	
I13. Возможные неисправности	

## СПИСОК ИЛЛЮСТРАЦИЙ

Рис. 1	Изображение маркировки/ шильдика машины	
Рис. 2	Местоположение шильдика и маркировки	
Рис. 3	Идентификация технических данных	
Рис. 4	Пример идентификационных данных документа	
Рис. 5	Удаление упаковки	
Рис. 6	Размещение машины	
Рис. 7	Удаление упаковочной пленки	
Рис. 8	Регулировка опорных ножек	
Рис. 9	Крепежные хомуты	
Рис. 10	Подключение к водопроводной сети	
Рис. 11	Электропитание 400-415В 3N	
Рис. 12	Электропитание 400-440В 3	
Рис. 13	Электропитание 220-240В 3	
Рис. 14	Электропитание 220-240В 1N	
Рис. 15	Система контроля энергопотребления	
Рис. 16	Точка подключения НАССР	
Рис. 17	Фильтры и переливная трубка	
Рис. 18	Моечные и ополаскивающие рукава	
Рис. 19	Точки подключения автоматических дозаторов ЖМС	
Рис. 20	Электрическое подключение дозатора моющего средства	
Рис. 21	Электрическое подключение дозатора ополаскивателя	
Рис. 22	Автоматический подъем/спуск капота	
Рис. 23	ЖЕЛТАЯ кассета	
Рис. 24	ЗЕЛЕНАЯ кассета	
Рис. 25	ГОЛУБАЯ кассета для стаканов	
Рис. 26	ЖЕЛТЫЙ контейнер для приборов	
Рис. 27	Открутить заглушку контейнера для соли	
Рис. 28	Засыпать соль	
Рис. 29	Фильтры и переливная трубка	
Рис. 30	Моечные и ополаскивающие рукава	

## СПИСОК ТАБЛИЦ

Табл. 1	Сводная таблица технических данных	
Табл. 2	Панель управления	
Табл. 3	Остаточные риски	

## **Введение**

Сборник инструкций по эксплуатации и техническому обслуживанию (далее «Сборник инструкций») предоставляет пользователю полезную информацию, необходимую для простой, правильной и безопасной эксплуатации оборудования (далее «Машина», «Посудомоечная машина», «Агрегат»).

Следующий далее текст следует считать не длинным и обременительным перечислением всевозможных предупреждений, а набором инструкций, направленных на то, чтобы оптимизировать, с любой точки зрения, рабочие параметры машины и предотвратить нанесение физических повреждений людям/животным или ущерба оборудованию вследствие некорректного использования последнего.

Каждый человек, привлеченный к транспортировке, установке, монтажу и пуско-наладке, эксплуатации, обслуживанию, ремонту и утилизации машины, обязан внимательно изучить настоящий сборник инструкций, прежде чем приступать к выполнению любых операций с оборудованием, чтобы иметь возможность предотвратить некорректные процедуры и/или несчастные случаи, угрожающие целостности машины или здоровью людей.

Кроме того, необходимо хранить настоящий сборник инструкций поблизости от машины, в доступном для оператора месте, чтобы персонал имел возможность получать нужную информацию из сборника инструкций по мере необходимости.

Если после изучения технической документации у Вас останутся сомнения или неясности по поводу эксплуатации и обслуживания оборудования, не сомневаясь, обращайтесь непосредственно на завод-изготовитель или к местному авторизованному дилеру, который сможет обеспечить необходимые консультации, квалифицированное обслуживание и максимальную эффективность посудомоечной машины.

На всех этапах эксплуатации машины персонал обязан соблюдать действующие нормы безопасности, охраны труда, гигиены на рабочем месте и защиты окружающей среды. В задачу пользователя входит следить за тем, чтобы пуск и эксплуатация машины происходили в условиях максимальной безопасности и для людей, и для оборудования.

Агрегат не предназначен для эксплуатации лицами (включая детей) с ограниченными физическим, сенсорными или умственными способностями или неквалифицированным персоналом, кроме как в случае, когда они проинструктированы и/или находятся под присмотром лица, ответственного за их безопасность.

В случае присутствия несовершеннолетних, они должны находиться под присмотром: играть с промышленным оборудованием категорически запрещается.

## А. ИНФОРМАЦИЯ ОБЩЕГО ХАРАКТЕРА

### А1. Введение

В настоящей главе описаны символы, используемые в сборнике инструкций (выделяющие и идентифицирующие различные типы предупреждений), определения терминов, пределов ответственности и авторских прав.

### А2. Определения

Ниже приведены определения основных терминов, используемых в настоящем сборнике инструкций. Рекомендуется изучить эту главу перед использованием Сборника инструкций.

#### *Оператор*

Выполняет операции по установке, регулировке, эксплуатации, техническому обслуживанию, чистке, ремонту и транспортировке оборудования.

#### *Производитель*

Electrolux Professional Spa или любой авторизованный Electrolux Professional Spa центр технической поддержки.

#### *Подготовленный оператор*

Оператор, прошедший специальный курс обучения, включающий подготовку по всем стандартным рабочим операциям и связанным с ними остаточным рискам.

#### *Квалифицированный технический специалист или Специалист службы технической поддержки*

Оператор, подготовленный и обученный заводом-изготовителем, который на основании своего профессионального образования, опыта, специальной подготовки, знания норм и требований техники безопасности и охраны труда, имеет компетенцию для оценки необходимости и выполнения обслуживающих и/или ремонтных операций, а также для идентификации и исключения сопутствующих рисков. Необходима профессиональная квалификация в области механики, электротехники и электроники.

#### *Опасность*

Источник потенциального нанесения травм или ущерба здоровью человека.

#### *Опасная ситуация*

Любая ситуация, в которой Оператор подвержен одной или более Опасностям.

#### *Риск*

Сочетание вероятности присутствия и тяжести ущерба, который может быть нанесен здоровью человека в Опасной ситуации.

#### *Предохранительная система*

Меры техники безопасности, состоящие в использовании специальных технических средств (Ограждений и Защитных устройств) для защиты Операторов от Опасностей.

#### *Ограждение*

Элемент машины, имеющий защитную функцию в форме физического барьера.

#### *Защитное устройство*

Устройство (отличное от Ограждения), устраняющее или уменьшающее Риск; может быть использовано отдельно или вместе с Ограждениями.

#### *Клиент*

Покупатель / пользователь оборудования (например, компания, предприниматель и т.д.).

#### *Устройство аварийной остановки*

Комплекс компонентов, обеспечивающих функцию аварийной остановки машины; устройство активируется единичным действием и устраняет или уменьшает нанесение ущерба человеку/оборудованию/ посторонним предметам / животным.

#### *Поражение электрическим током*

Случайный электрический разряд, направленный на человека.

### А3. Графические обозначения

Для оптимального использования сборника инструкций и, следовательно, оборудования, рекомендуется внимательно изучить и запомнить терминологию и графические обозначения, используемые в технической документации на оборудование.

Для выделения и идентификации различных типов опасности в настоящем сборнике инструкций используются следующие изображения:



**ВНИМАНИЕ!**  
ОПАСНОСТЬ ДЛЯ ЗДОРОВЬЯ ОБСЛУЖИВАЮЩЕГО ПЕРСОНАЛА.



**ВНИМАНИЕ!**  
ОПАСНОСТЬ ПОРАЖЕНИЯ ЭЛЕКТРИЧЕСКИМ ТОКОМ. ОПАСНОЕ НАПРЯЖЕНИЕ.

К демонтажу ограждений и защитных устройств машины, выделенных такими символами, допускается исключительно квалифицированный персонал после отключения оборудования от сети электропитания.



**ВНИМАНИЕ!**  
ОПАСНОСТЬ ПОВРЕЖДЕНИЯ ОБОРУДОВАНИЯ.

В тексте графические символы сопровождаются предупреждениями по технике безопасности, короткими фразами с объяснением или примером данного типа опасности. Предупреждения служат для того, чтобы гарантировать безопасность персонала и защитить от ущерба оборудование и обрабатываемые материалы.

Следует отметить, что чертежи и схемы, приведенные в настоящем сборнике инструкций, сделаны не в масштабе. Они служат для дополнения текстовой информации и не являются детальными изображениями оборудования.

В монтажных схемах значения выражают размеры и расстояния в мм (см. параграф E6.2 «Монтажные схемы»).

#### A4. Идентификационные данные машины и завода-изготовителя

Ниже приведено изображение шильдика с идентификационными характеристиками машины.



F.Mod.	EHT8I	Comm. Model	EHT8I	2012
PNC	9CGX 504259 00	Ser.Nr.	22006001	
EL	AC 400V 3N (AC 230 V / 1+N / 50 Hz; 230 V / 3 / 50 Hz)	50 Hz	Max 12.9 kW Default 9.9 kW Min 6.9 kW	
		IP25		
Electrolux Professional spa - Viale Treviso, 15 - 33170 Pordenone (Italy)				

Рис. 1 - Изображение маркировки/ шильдика машины

В шильдике указаны идентификационные и технические данные машины; далее следует перечень обозначений и сокращений, используемых в шильдике.

- F.Mod. .... заводская модель
- Comm. Model ..... торговая модель
- PNC: ..... продуктовый цифровой код
- Ser. Nr. .... серийный номер
- AC 400V 3N ..... напряжение В (AC 230 V / 1+N / 50 Hz; 230 V / 3 / 50 Hz)... возможность переключения напряжения
- 50 Hz ..... частота Гц
- Max 12.9 kW ..... максимальная потребляемая мощность кВт
- Default 9.9 kW .... потребляемая мощность, по заводским настройкам
- Min. 6.9 kW ..... потребляемая мощность при температуре воды на входе 65°C
- 2012 ..... год выпуска
- CE ..... маркировка CE
- IPX5 ..... степень герметичности
- Electrolux Professional spa  
Viale Treviso, 15  
33170 Pordenone  
(Italy) ..... Производитель

Шильдик закреплен на правой боковой панели машины.

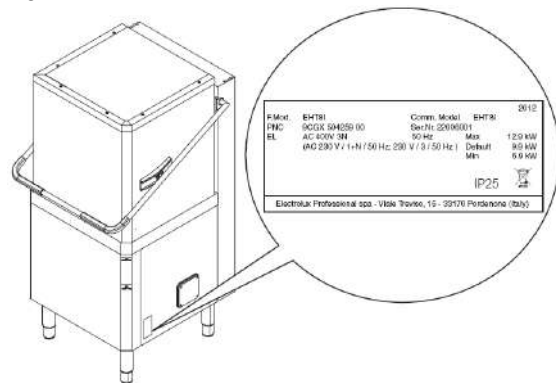


Рис. 2 - Местоположение шильдика и маркировки



#### ВНИМАНИЕ!

Запрещается демонтировать, повреждать или загромождать маркировку CE на корпусе машины.



#### ВНИМАНИЕ!

В корреспонденции с заводом-изготовителем (например, при заказе запчастей и т.д.) для идентификации необходимо указывать все данные из шильдика машины.



#### ВНИМАНИЕ!

При утилизации машины шильдик с маркировкой CE должен быть уничтожен.

#### A5. Идентификация агрегата

##### A.5.1 Чтение технических данных

Для выявления технических данных конкретного агрегата (рис. 3) необходимо взять заводское описание модели из шильдика (F.Mod.), и найти в Таблице № 1 «Сводная таблица технических данных» характеристики, соответствующие основным параметрам модели машины.

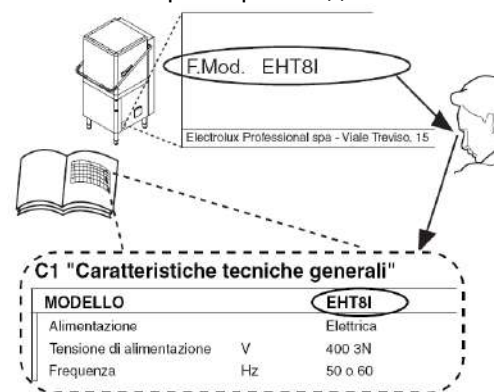


Рис. 3 - Идентификация технических данных

## А5.2. Интерпретация заводского описания

Заводское описание модели, присутствующее в шильдике агрегата, имеет следующее значение:

Модели с однослойным капотом						
(1)	(2)	(3)	(4)	(5)	(6)	(7)
N	HT	8	WS	G		
E	HT	8	M			
Модели с изолированным капотом						
(1)	(2)	(3)	(4)	(5)	(6)	(7)
Z	HT	8	I	E	L	G
E	HT	8	T	I	E	L

Варианты описания	
(1) Бренд	N = Под брендование Z = Zanussi K = Kipro A = Alpeninox E = Electrolux
(2) Тип машины	HT = Капотного типа
(3) Кассет /час	8 = Производительность 80 кассет/час
(4) ... (7)	T = автоматическая, I = с изолированным капотом, E = энергосберегающее устройство, L = цикл удаления накипи, G = Насос моющего средства + насос ополаскивателя + дренажный насос, DD = насос моющего средства, WS = водоумягчитель, M = морская версия, USPH = морская версия-USPH, 6 = 60 Гц, UK = рынок Великобритании.

## А6. АВТОРСКИЕ ПРАВА

Настоящий сборник инструкций предназначен исключительно для консультаций обслуживающего персонала и может быть передан третьей стороне только с письменного разрешения компании Electrolux Professional S.p.A.

## А7. Ответственность

Дата (месяц/год) обновления содержания инструкции проставлена внизу справа на обложке. Номер издания соответствует версии публикации. Каждое новое издание заменяет и аннулирует предыдущие версии.

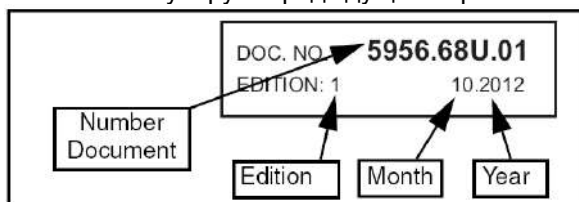


Рис. 4 - Пример идентификационных данных документа

Производитель не несет ответственности за ущерб и аномальное функционирование машины, причиной которых стали перечисленные ниже факторы:

- Несоблюдение инструкций, содержащихся в настоящем сборнике.
- Некорректно выполненный ремонт, использование запасных частей, отличных от перечисленных в специальном каталоге (использование не оригинальных компонентов и запасных частей может отрицательно повлиять на функционирование машины).
- Привлечение технического персонала, не имеющего достаточной квалификации и необходимой специализации.
- Несогласованная с производителем модификация конструкции машины.
- Недостаточное техническое обслуживание.
- Использование оборудования не по назначению.
- Непредвиденные обстоятельства чрезвычайного характера.
- Допуск к эксплуатации оборудования неподготовленного и необученного персонала.
- Нарушение норм и требований техники безопасности, охраны труда и гигиены на рабочем месте, действующих в Вашей стране.

Производитель не несет ответственности за последствия несанкционированных модификаций, внесенных Пользователем или Клиентом в конструкцию машины.

Ответственность за выбор и назначение необходимых средств индивидуальной защиты и спецодежды для персонала несет работодатель/начальник производства на основании действующих местных нормативов.

Компания Electrolux Professional Spa не несет ответственности за ошибки и неточности в тексте сборника инструкций, если они появились в результате опечатки или некорректного перевода.

Возможные дополнения к настоящему сборнику инструкций, высылаемые заводом-изготовителем, Клиент обязан хранить вместе со сборником инструкций, неотъемлемой частью которого они являются.

## А8. Средства индивидуальной защиты

Ниже представлена общая таблица Средств индивидуальной защиты персонала. В таблице указано, на какой стадии работы с агрегатом используются те или иные средства.



Стадия	Защитная одежда	Спец. обувь	Перчатки	Очки	Каска
					
Транспортировка	-	●	○	-	○
Перемещение	●	●	○	-	-
Распаковка	○	●	○	-	-
Сборка	○	●	○	-	-
Эксплуатация	●	●	●(1)	○	-
Регулировка	○	●	-	-	-
Плановая чистка	○	●	●(1)	○	-
Внеплановая чистка	○	●	●(1)	○	-
Обслуживание	○	●	○	-	-
Демонтаж	○	●	○	-	-
Утилизация	○	●	○	-	-

#### Описание

●	- использовать обязательно
○	- иметь под рукой, использовать в случае необходимости
-	- можно не использовать

(1) При нормальной эксплуатации агрегата перчатки защищают руки оператора от контакта с химическими средствами, водой и горячими поверхностями. (Следует проверить по таблице использования химических средств, какие дополнительные средства индивидуальной защиты необходимы, кроме перчаток).

Неиспользование операторами, техническими специалистами или прочим персоналом надлежащих средств индивидуальной защиты может вызвать риск химического поражения и вред здоровью.

#### **А9. Хранение сборника инструкций**

Необходимо сохранять настоящий сборник инструкций на протяжении всего срока службы агрегата, до момента его утилизации.

В случае переуступки прав владения, продажи или аренды сборник инструкций должен сопровождать оборудование.

#### **А10. Назначение сборника инструкций**

Настоящий сборник инструкций предназначен для персонала, отвечающего за:

- транспортировку и перемещение агрегата;

- проведение монтажных и пуско-наладочных работ.

А также:

- Для работодателя и начальника производства.
- Для оператора, эксплуатирующего оборудование ежедневно.
- Для инженеров службы технической поддержки (см. электрические схемы и сервисную инструкцию).

## В. ОБЩЕЕ ОПИСАНИЕ МАШИНЫ

### В1. Общее описание

Посудомоечная машина предназначена для мойки керамической столовой посуды, стаканов, столовых приборов, подносов и крышек, пластиковых и стальных контейнеров, а также различных керамических и стальных кухонных инструментов.

Данная машина была спроектирована и изготовлена для выполнения перечисленных выше задач. Запрещается использовать посудомоечную машину не по назначению, описанному в настоящем сборнике инструкций.

Посудомоечные машины соответствуют самым строгим требованиям, предъявляемым к комфортности условий труда операторов и экономичности оборудования, и предназначены для использования в крупных комплексах общественного питания (ресторанах, производственных столовых и т.д.). Специальные кассеты для посуды, оснащаемые различными вкладышами, обеспечивают практичность и легкость эксплуатации в сочетании с оптимальными результатами профессиональной квалифицированной мойки посуды.

Электронная система управления позволяет полностью контролировать цикл мойки. На панели управления имеется дисплей с индикацией параметров функционирования и нарушений в работе машины.

Перед посудомоечной машины необходимо предусмотреть зону для удаления остатков пищи и первичного ополаскивания посуды (например, ручное душирующее устройство), а также зону для сортировки и загрузки посуды в кассеты.

## С ТЕХНИЧЕСКИЕ ХАРАКТЕРИСТИКИ

### С1. Общие технические характеристики

МОДЕЛИ		NHT8/ EHT8/ KHT8	ZHT8I / AHT8I / EHT8I	EHT8M / EHT8IUSPH5	EHT8M6/ EHT8IUSPH6	ZHT8TIL/ EHT8TIL
Напряжение	В	400...415 3N	400...415 3N	400 3	400 3	400...415 3N
- трансформируемое в	В	220...240 3	220...240 3	-	-	220...240 3
- трансформируемое в	В	220...240 1N	220...240 1N	-	-	220...240 1N
Частота	Гц	50 или 60	50 или 60	50	60	50
Максимальная по- требляемая мощ- ность	кВт	12,9 (*)	12,9 (*)	12,9 (*)	12,9 (*)	12,9 (*)
Потребляемая мощ- ность по фабричной настройке	кВт	9,9	9,9	9,9	9,9	9,9
Потребляемая мощ- ность при темпера- туре воды на входе min. 65°C	кВт	6,9(**)	6,9(**)	-	-	6,9(**)
Мощность ТЭНа бойлера	кВт	9,0	9,0	9,0	9,0	9,0
Мощность ТЭНа бака	кВт	3,0	3,0	3,0	3,0	3,0
Напор воды на входе	кПа (бар)	50...700 (0,5...7)	50...700 (0,5...7)	50...700 (0,5...7)	50...700 (0,5...7)	50...700 (0,5...7)
Температура воды на входе:						
Для моделей без энергосберегающего устройства	°C	10-65	10-65	10-65	10-65	10-65
Для моделей с энер- госберегающим уст- ройством	°C	-	10-20	-	-	10-20
Жесткость воды на входе для моделей без встроенного водоумягчителя	°f/°d/ °e	14/8/10 макс.	14/8/10 макс.	14/8/10 макс.	14/8/10 макс.	14/8/10 макс.
Жесткость воды на входе для моделей	°f/°d/ °e	53,4/30/37,5 макс.	53,4/30/37,5 макс.	-	-	-

со встроенным водо- умягчителем							
Электропроводность воды для моделей без встроенного водоумягчителя	μS/cm	< 400	< 400	< 400	< 400	< 400	< 400
Концентрация хло- ридов в воде	ppm	<20	<20	<20	<20	<20	<20
Расход воды на цикл ополаскивания	л	2,0	2,0	2,0	2,0	2,0	2,0
Объем бойлера	л	12	12	12	12	12	12
Объем бака	л	24	24	24	24	24	24
Стандартная про- должительность моечных циклов для Скоростного режима	сек.	45(***)-84-150	45(***)-84-150	45(***)-84- 150	45(***)-84-150	45(***)-84- 150	45(***)-84- 150
Стандартная про- должительность моечных циклов для режима ETL- Sanitation	сек.	57(***)-84-150	57(***)-84-150	57(***)-84- 150	57(***)-84-150	57(***)-84- 150	57(***)-84- 150
Уровень акустиче- ской эмиссии (Leq)	дБ(А)	< 68	< 63	< 68/< 63	< 68 /< 63	< 63	< 63
Степень герметично- сти		IP25	IP25	IPX5	IPX5	IP25	IP25
Вес нетто для машин без /с энергосбере- гающим устройством	кг	106/-	117/150	117/-	117/-	119/152	119/152
Тип питающего кабе- ля		H07RN-F	H07RN-F	H07RN-F	H07RN-F	H07RN-F	H07RN-F
Диаметр кабельного зажима (мин. – макс.)	мм	18-25	18-25	18-25	18-25	18-25	18-25
Латентное тепловы- деление без/ с энер- госберегающим уст- ройством	кВтч	0,5/ -	0,5 / 0,35	0,5/ -	0,5/ -	0,5 / 0,35	0,5 / 0,35
Ощущаемое тепло- выделение без/ с энергосберегающим устройством	кВтч	2 / -	2 / 1,49	2 / -	2 / -	2 / 1,49	2 / 1,49
(*) – Если в электронном блоке управления включена функция одновременной работы ТЭНов бойлера и бака. (**) – Активируется только сервисным специалистом в электронном блоке управления. (***) – При температуре воды на входе 65°C. (\$) – В моделях с энергосберегающим устройством продолжительность цикла увеличивается на 11 секунд.							

**Табл. 1 - Сводная таблица технических данных**

	400...415 В 3N		400...440 В 3		220...240 В 3		220...240 В 1N	
	C	S	C	S	C	S	C	S
<b>6,9 кВт</b>	5x2,5	16A 3P+N	5x2,5	16A 3P	4x4	20A 3P	3x6	40A 1P+N
<b>9,9 кВт</b>	5x2,5	20A 3P+N	4x2,5	20A 3P	4x6	32A 3P	3x10	60A 1P+N
<b>12,9 кВт</b>	5x4	32A 3P+N	4x4	25A 3P	4x10	50A 3P	3x10	70A 1P+N
C = Питающий кабель S = Главный выключатель								

Стандартная продолжительность рабочих циклов может изменяться в зависимости от температуры воды на входе, если она отличается от указанной выше, в технических характеристиках.

## **С2. Характеристики сети электропитания**

Сеть переменного тока для питания машины, должна соответствовать следующим условиям:

- Макс. отклонения от номинального напряжения +/- 10%
- Макс. отклонения от номинальной частоты тока +/- 1% в течение продолжительного времени, +/-2% на короткое время.

Такие факторы, как гармонические искажения, дисбаланс трехфазного напряжения, импульсы напряжения, случайное отключение электропитания, и прочие электротехнические параметры регламентированы в п. 4.3.2 Евро-Норматива EN 60204-1 (IEG 60204-1).



**ВНИМАНИЕ!**

Электрическая сеть, питающая машину, должна быть защищена от резких повышений силы тока (например, короткого замыкания или перегрузки), при помощи плавких предохранителей или термомангнитных выключателей, рассчитанных на соответствующую нагрузку. Такие устройства должны быть частью многополюсного размыкателя с расстоянием между контактами не менее 3 мм.



**ВНИМАНИЕ!**

Для защиты от косвенных контактов (в зависимости от типа питания и от подключения массы к защитному эквипотенциальному контуру) необходимо использовать) (см. п. 6.3.3 Евро-Норматива EN 60204-1 (IEG 60204-1) ) защитные устройства, гарантирующие автоматическое размыкание питающей цепи в случае нарушения изоляции в системах TN или TT, или, для систем IT, детектор неисправности заземления или детектор остаточного тока, активирующий автоматическое отключение (УЗО) (при отсутствии защитного устройства, обеспечивающего размыкание сети в случае нарушения заземления, детектор пробоя изоляции должен иметь сигнальное устройство, посылающее звуковой или световой сигнал до момента устранения неисправности). Например: в системе TT, необходимо установить на входе питающей линии дифференциальный выключатель с адекватным нагрузке током размыкания (например, 30 мА) и подключением к системе заземления помещения, в котором устанавливается оборудование.



**ВНИМАНИЕ!**

Несоблюдение данных требований влечет за собой аннулирование гарантийных обязательств производителя.

## D. ТРАНСПОРТИРОВКА, ПЕРЕМЕЩЕНИЕ И ХРАНЕНИЕ

### D1. Введение

Транспортировка (перемещение машины из одного помещения в другое) и перемещение (внутри одного рабочего помещения) должны выполняться с использованием механизмов соответствующей грузоподъемности.

К транспортировке, перемещению и складированию машины допускается исключительно квалифицированный персонал, соответствующий следующим требованиям:

- специальное техническое образование и опыт работы;
- знание норм техники безопасности и законы, действующие в данной отрасли;
- знание общих норм охраны труда;
- способность осознать возможные опасности и избежать их.

### D1.1. Транспортировка: Инструкции по транспортировке



#### ВНИМАНИЕ!

Во время погрузочно-разгрузочных работ запрещается стоять под подвешенным грузом. Также запрещен доступ неавторизованного персонала в зону погрузочных работ.



#### ВНИМАНИЕ!

Массы машины недостаточно для гарантии ее устойчивости.

Транспортируемый груз может сместиться:

- при торможении;
- при ускорении;
- на поворотах;
- на плохой дороге.

### D2. Перемещение

Выгрузка и перемещение оборудования должны происходить в зоне достаточной площади с горизонтальным полом.

#### D2.1. Процедура перемещения агрегата

Для правильного выполнения операций по подъему машины необходимо:

- Использовать подъемный механизм, соответствующий грузу по габаритам и грузоподъемности (например, автопогрузчик или электророкля).
- Закрыть накладками острые углы.
- Проверить вилы погрузчика и изучить инструкции по подъему, изложенные на упаковке.

Прежде чем приступить к подъему:

- Убедиться, что весь персонал, присутствующий в зоне, находится в безопасном месте, закрыть доступ в зону проведения работ.

- Удостовериться в устойчивости груза.
- Убедиться в отсутствии незакрепленных элементов, которые могут упасть во время подъема и перемещения груза.
- Выполнять перемещение груза, подняв его на минимально возможное расстояние от пола.



#### ВНИМАНИЕ!

Запрещается использовать в качестве опорных элементов для крепления подвижные компоненты машины, такие как защитные картеры, коробка электропроводки, детали пневмосистемы, и т.п.

### D2.2. Перемещение

Персонал, ответственный за проведение операции, обязан:

- Иметь обзор всего маршрута перемещения;
- Остановить операцию в случае создания опасной ситуации.

### D2.3. Размещение

Прежде чем опустить груз, необходимо убедиться в том, что предназначенная для груза зона свободна, а пол горизонтален и способен выдержать соответствующую нагрузку.

### D3. Хранение

Необходимые условия для складского хранения машины и/или ее компонентов: защита от влажности; не агрессивная среда; отсутствие вибрации; температура в помещении от -10°C до 50°C.

Пол в складском помещении должен быть горизонтальным, во избежание деформации каркаса машины или опорных ножек.



#### ВНИМАНИЕ!

К размещению и монтажу/демонтажу оборудования допускается исключительно квалифицированный технический персонал со специальной подготовкой.



#### ВНИМАНИЕ!

Запрещается модифицировать компоненты и детали, поставляемые вместе с машиной. Неисправные и / или потерянные детали должны быть заменены оригинальными запчастями, поставляемыми производителем.

## E. РАССТАНОВКА И МОНТАЖ



## **ВНИМАНИЕ!**

К выполнению монтажных операций допускается исключительно технический персонал со специальной подготовкой / специалисты службы технической поддержки, обязанные использовать средства индивидуальной защиты (защитные ботинки, рукавицы, очки, комбинезон и т.п.), специальный инструмент, оборудование и вспомогательные средства.

### **Е1. Зона ответственности Заказчика**

Клиент обязан подготовить следующее:

- установить на входе на агрегат размыкающее устройство мощностью не менее указанной в таблице технических данных, дифференциальный выключатель мощностью 30 мА и устройство защиты от сверхтока (термомгнитный выключатель с ручным взводом или плавкий предохранитель). Выбранный выключатель должен иметь возможность блокировки в положении ОТКРЫТО для проведения техобслуживания или ремонта машины.
- подвести к машине линию электропитания, соответствующую техническим характеристикам машины (См. Табл. 1 и параграф С2 «Характеристики электросистемы»);
- подключить машину к эквипотенциальной системе рабочего помещения (подключить к металлическому каркасу машины медный кабель необходимого сечения (см. поз. Q в параграфе Е6.2 «Монтажные схемы»));
- проложить короб для питающей линии, соединяющий машину с электрощитом помещения;
- подготовить инженерные коммуникации (водопровод, канализацию и пр.) с характеристиками, указанными в Табл. 1 и параграфе Е6 «Подключение к водопроводной сети».

### **Е2. Требования к помещению для установки машины**

Машина предназначена для установки в посудомоечном отделении профессиональной кухни. В соответствии со схемой расположения сливных патрубков машины (см. параграф Е6.2 «Монтажные схемы») необходимо подготовить напольные сливные трапы с металлическими решетками, по возможности, заменяемые единым сливным каналом и рассчитанные на поток не менее 3 л/сек.

### **Е3. Пространственные ограничения**

Вокруг машины необходимо оставить пространство, достаточное для выполнения технического обслуживания и ремонта.

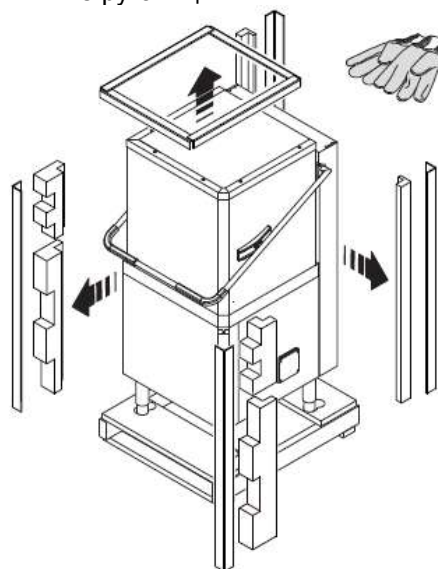
Ширина проходов вокруг машины для персонала, осуществляющего техническое обслуживание, должна составлять не менее 50 см, кроме задней стороны.

Ширина проходов должна быть увеличена, если они используются для эксплуатации и/или перемещения другого оборудования или эвакуации персонала в случае опасности.

### **Е4. Расстановка**

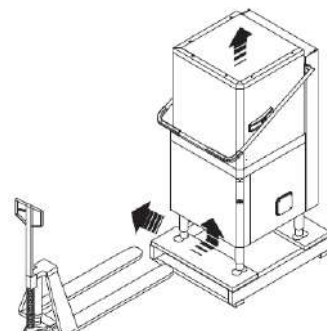
Снимать машину с паллета и удалять с нее упаковку можно только непосредственно перед выполнением монтажа после перемещения в зону, предназначенную для машины.

- Удалить упаковку, используя защитные рукавицы.

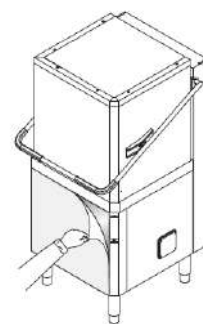


**Рис. 5 – Удаление упаковки**

Поднять машину при помощи автопогрузчика, вынуть из-под машины основание, установить машину в предназначенное для нее место (рис. 6).



**Рис. 6 - Размещение машины**



**Рис. 7 - Удаление упаковочной пленки**

- Аккуратно удалить защитную пленку, ее следует снимать медленно (без рывков), чтобы не осталось следов клея на поверхности панелей (рис. 7).

- При помощи опорных ножек отрегулировать положение машины, добившись горизонтальности, как в продольном, так и в поперечном направлении (Рис. 8).

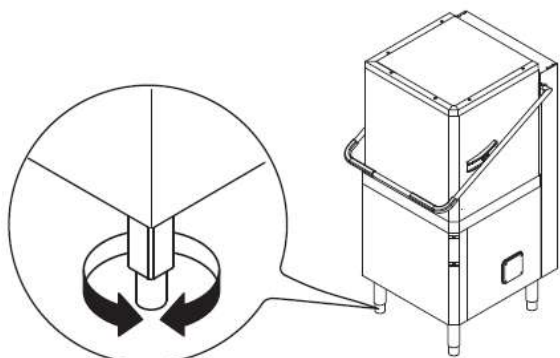


Рис. 8 - Регулировка опорных ножек

- Машину следует закрепить к полу при помощи 2 крепежных хомутов из комплекта машины (рис. 9).



Рис. 9 - Крепежные хомуты

- Обеспечить доступ к днищу машины.
- Закрепить хомуты на ножках машины, согласно прилагаемой инструкции.
- Через отверстия в хомутах зафиксировать машину к полу.

#### Е5. Удаление и утилизация упаковки

Все используемые упаковочные материалы безвредны для окружающей среды. Их можно сохранить или сжечь в специальной установке для уничтожения отходов. Пластиковая упаковка, подлежащая специальной утилизации, имеет следующую маркировку:



PE

**Полиэтилен:** наружная часть упаковки, пакет для сборника инструкций.



PP

**Полипропилен:** верхние панели упаковки, стяжки.



PS

**Пенополистирол:** угловые защитные вставки.

Деревянные и картонные элементы упаковки можно утилизировать в соответствии с нормами, действующими в Вашей стране.

#### Е6. Подключение к водопроводной сети

#### ВНИМАНИЕ

**Машины с маркировкой Watermark должны быть установлены в соответствии с нормативом AS/NZS 3500.1**

Трубопроводы подачи воды и системы канализации выполняются в соответствии со схемами гидравлического контура машины и монтажными схемами, приведенными ниже.

- Подсоединить трубу подачи воды "W1" (см. параграф 6.2 «Монтажные схемы») машины к водопроводной сети через отсечной кран, фильтр из комплектации машины и манометр (рис. 10).

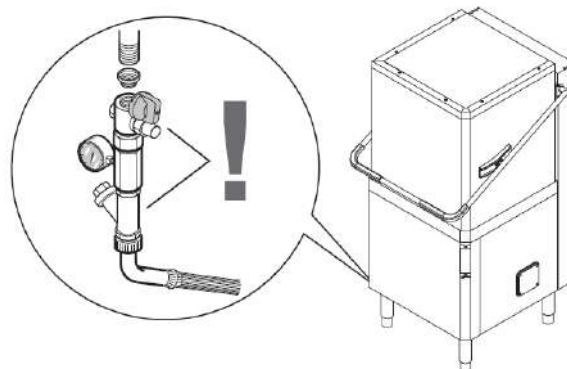


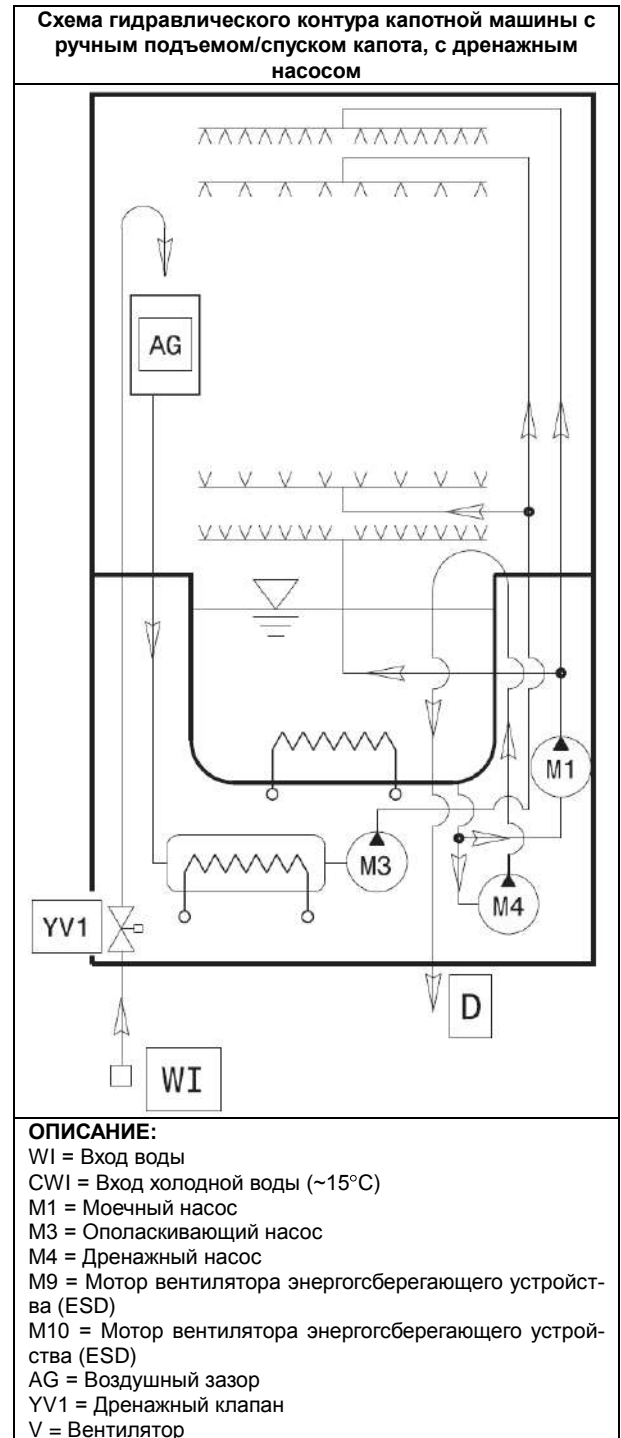
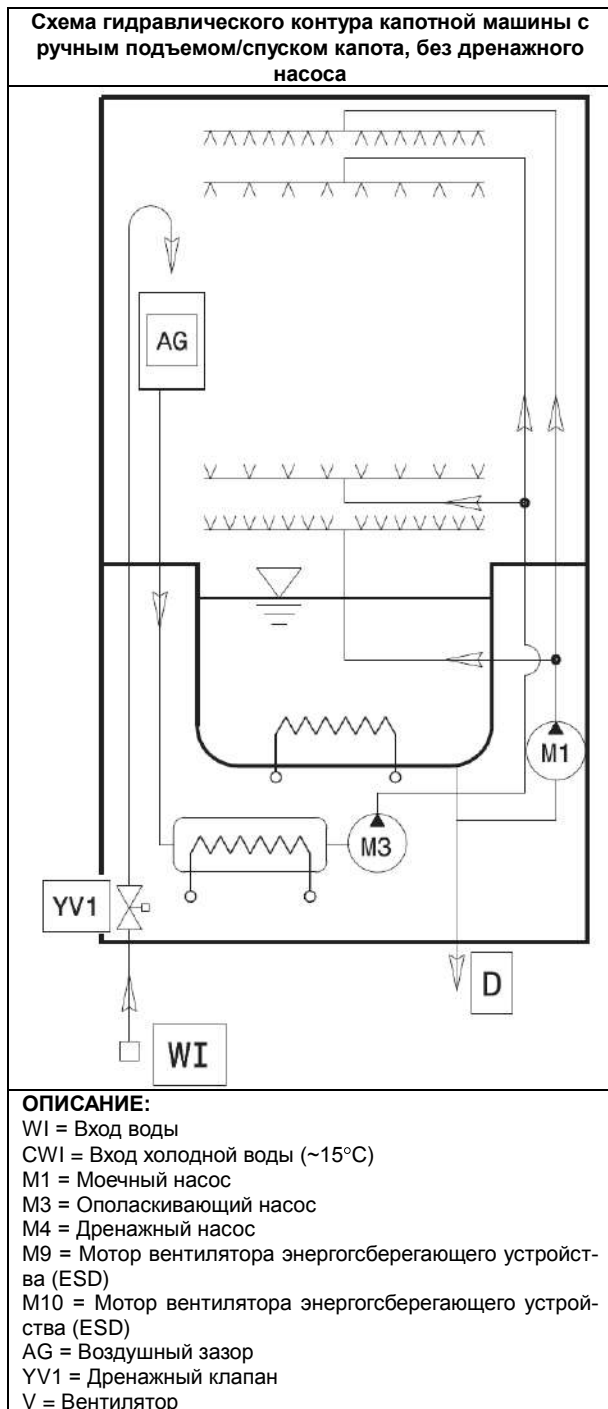
Рис. 10 - Подключение к водопроводной сети

- Проверить, чтобы **динамическое давление (напор)** воды на входе не выходило за пределы **от 50 до 700 кПа** (проверка проводится во время подачи воды в бак и/или бойлер).

**Если давление превышает норму, установить на линии подачи воды соответствующий редуктор давления.**

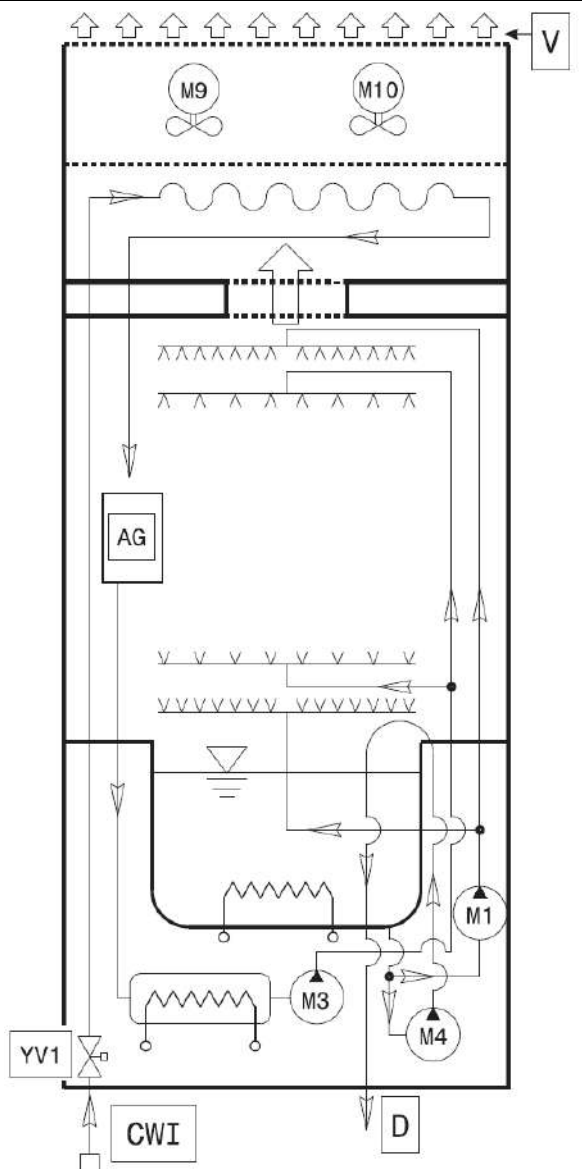
- Подсоединить трубу слива воды «D» (см. параграф 6.2 «Монтажные схемы») машины к канализации через сифон, или расположить трубу слива над канализационным отверстием сифонного типа в полу.

## Е6.1. Гидравлический контур





**Схема гидравлического контура капотной машины с автоматическим подъемом/спуском капота, с энергосберегающим устройством**



**ОПИСАНИЕ:**

WI = Вход воды

CWI = Вход холодной воды (~15°C)

M1 = Моечный насос

M3 = Ополаскивающий насос

M4 = Дренажный насос

M9 = Мотор вентилятора энергосберегающего устройства (ESD)

M10 = Мотор вентилятора энергосберегающего устройства (ESD)

AG = Воздушный зазор

YV1 = Дренажный клапан

V = Вентилятор

## **Е6.2. Монтажные схемы**

В монтажных схемах, приведенных ниже, указаны габаритные размеры машины и точки подведения инженерных коммуникаций (электропитание, водопровод, канализация).



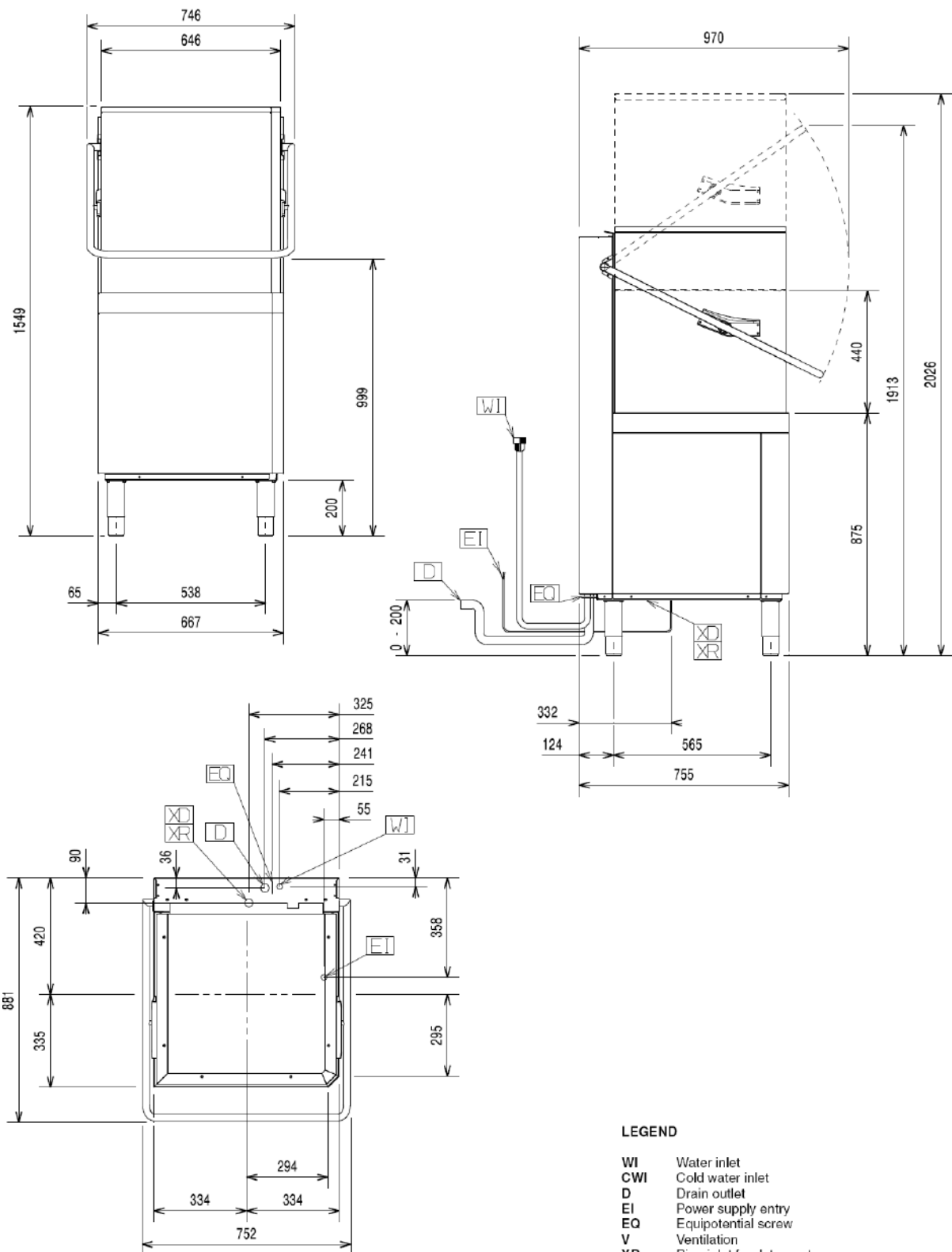
### **ВНИМАНИЕ!**

**Для моделей без энергосберегающего устройства (ESD) рекомендуется установка под вытяжной зонт для аспирации паров, генерируемых машиной.**

**Для моделей с энергосберегающим устройством вытяжной зонт не является необходимым, если того не требуют местные действующие нормативы.**

**Пропускная способность зонта рассчитывается с учетом модели машины, типа установки и параметров помещения. В любом случае, рекомендуется использовать вытяжной зонт с пропускной способностью от 1000 до 1500 м<sup>3</sup>/ч.**

Монтажная схема: капотная машина с ручным подъемом/спуском капота, однослойный капот, без дренажного насоса, без энергосберегающего устройства (ESD)



LEGEND

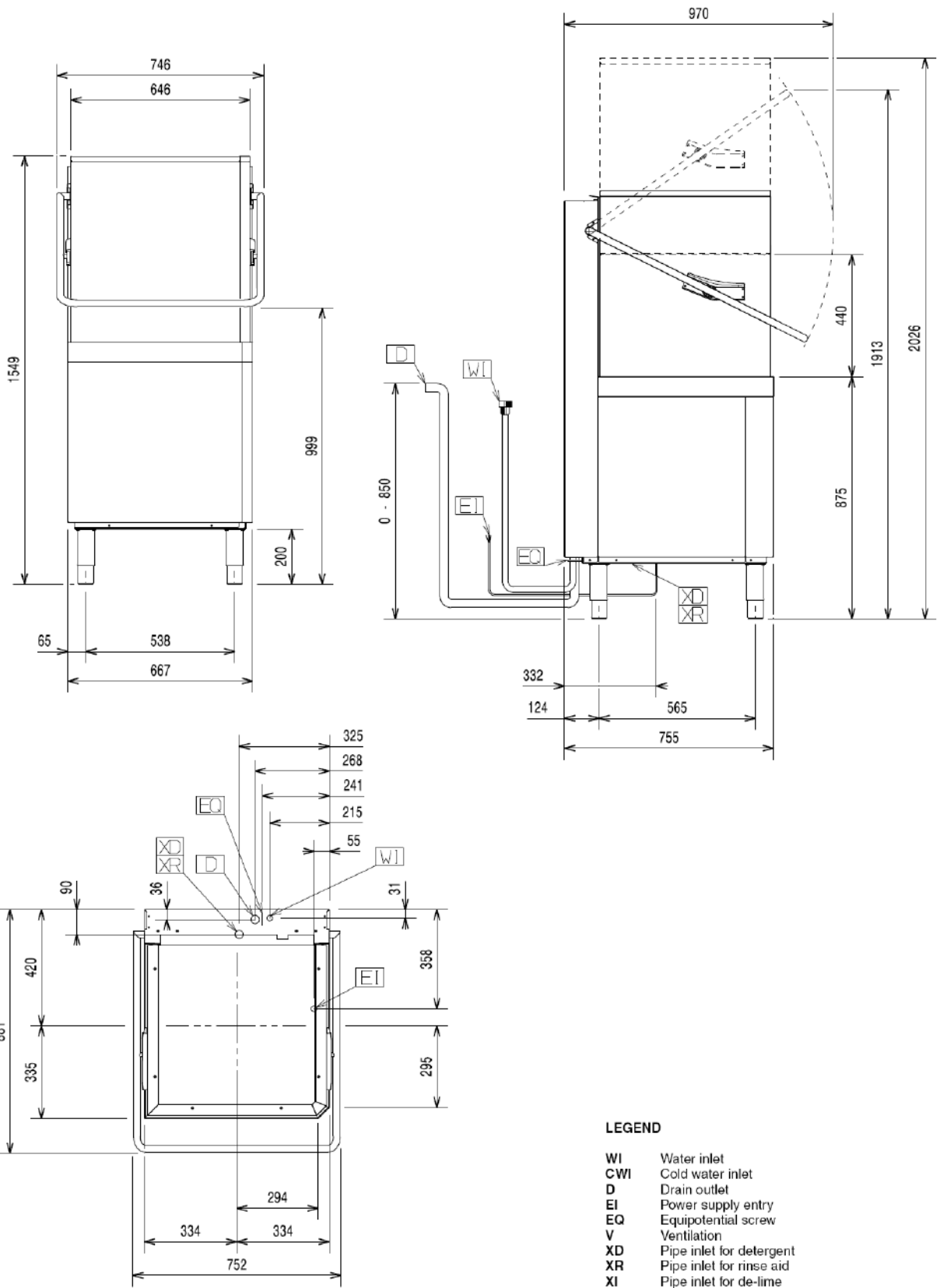
WI	Water inlet
CWI	Cold water inlet
D	Drain outlet
EI	Power supply entry
EQ	Equipotential screw
V	Ventilation
XD	Pipe inlet for detergent
XR	Pipe inlet for rinse aid
XI	Pipe inlet for de-lime

ОПИСАНИЕ:

WI = Вход воды  
 CWI = Вход холодной воды  
 D = Дренажный патрубок  
 EI = Подача электропитания  
 EQ = Винт эквипотенциала

V = Вентилятор  
 XD = Трубка подачи моющего средства  
 XR = Трубка подачи ополаскивателя  
 XI = Трубка подачи декальцинирующего средства

**Монтажная схема: капотная машина с ручным подъемом/спуском капота, однослойный капот, с дренажным насосом, без энергосберегающего устройства (ESD)**

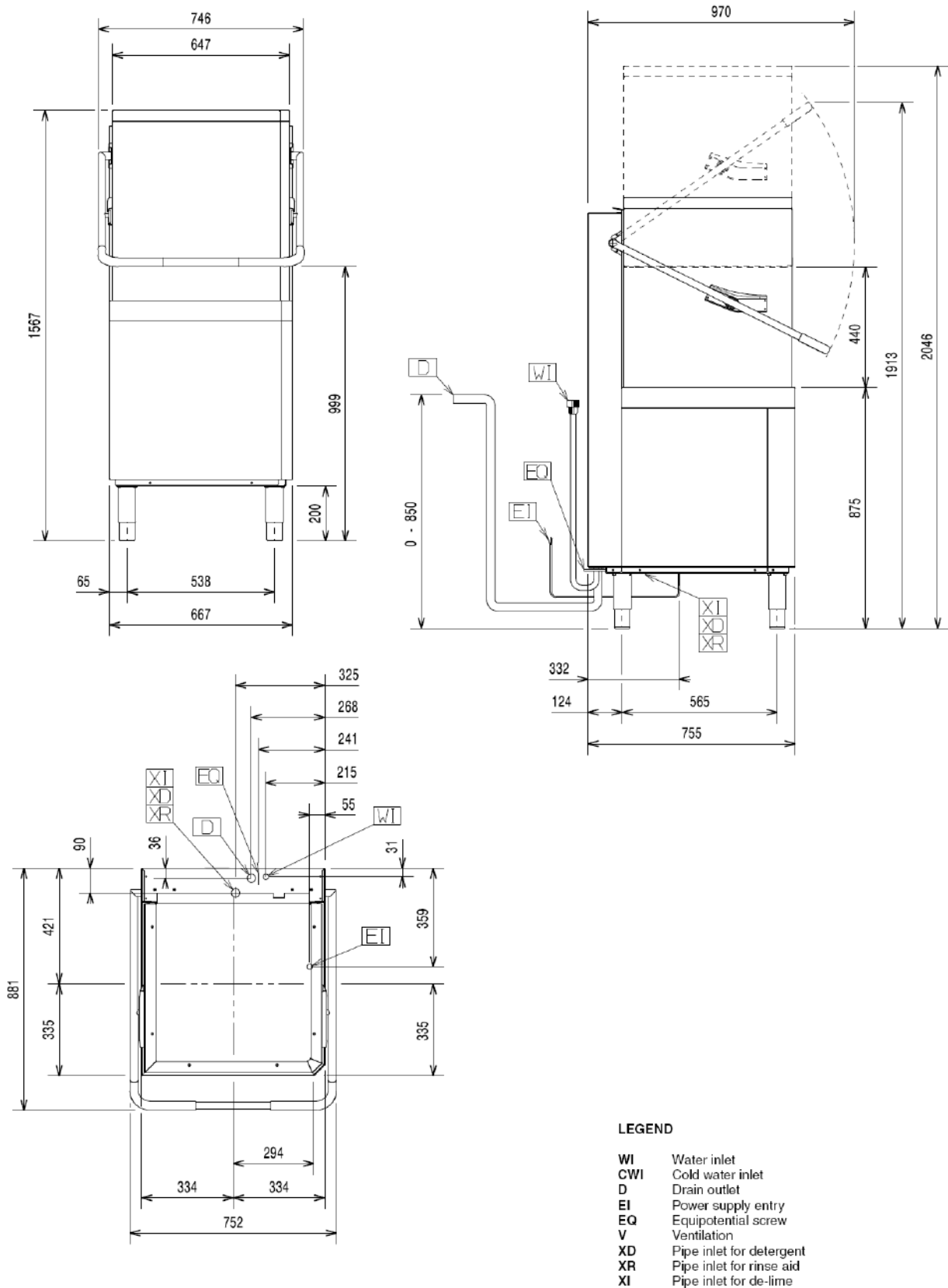


**ОПИСАНИЕ:**

WI = Вход воды  
 CWI = Вход холодной воды  
 D = Дренажный патрубок  
 EI = Подача электропитания

EQ = Винт эквипотенциала  
 V = Вентилятор  
 XD = Трубка подачи мощного средства  
 XR = Трубка подачи ополаскивателя  
 XI = Трубка подачи декальцинирующего средства

Монтажная схема: капотная машина с ручным подъемом/спуском капота, изолированный капот, с дренажным насосом, без энергосберегающего устройства (ESD)

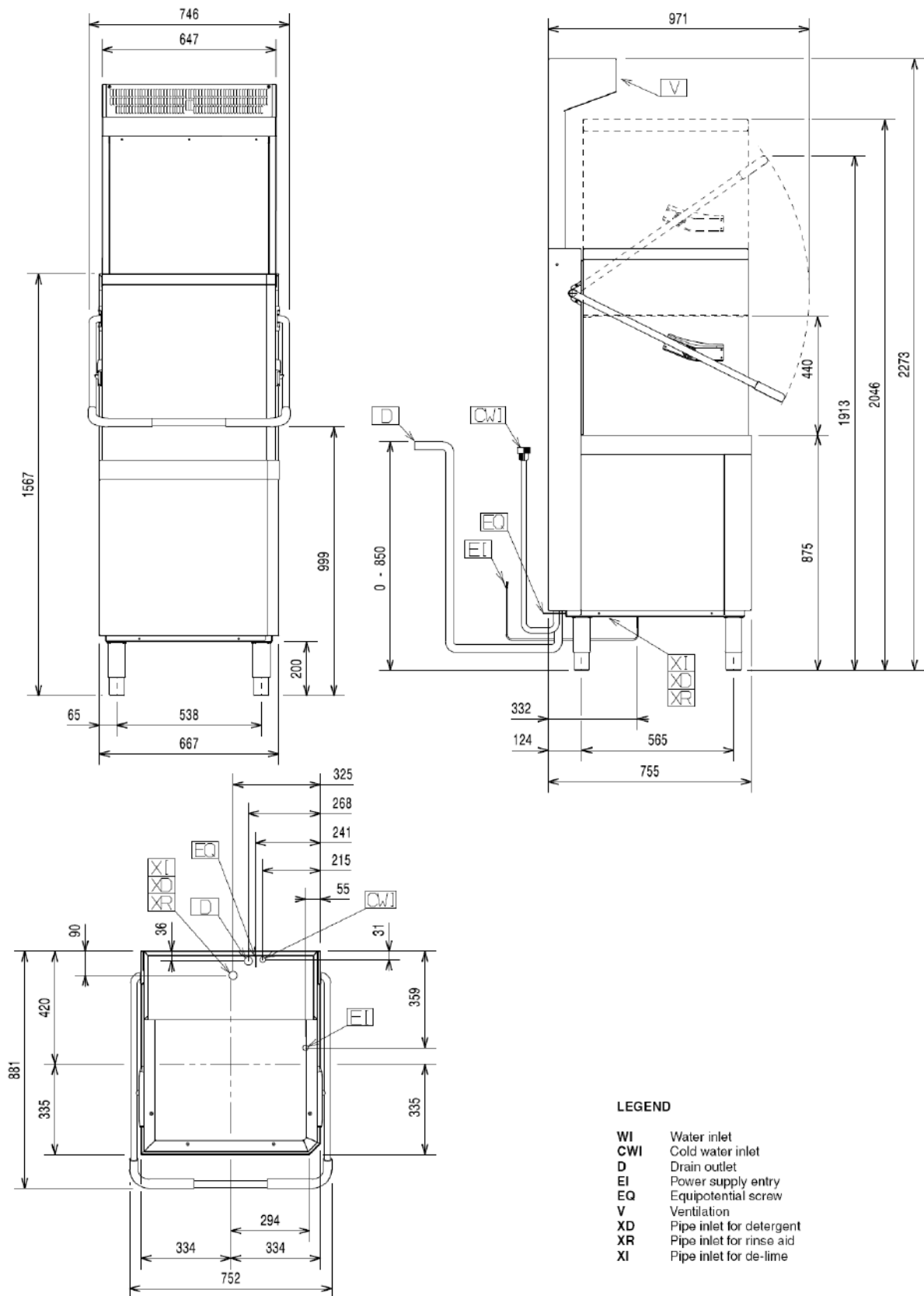


**ОПИСАНИЕ:**

WI = Вход воды  
 CWI = Вход холодной воды  
 D = Дренажный патрубок  
 EI = Подача электропитания

EQ = Винт эквипотенциала  
 V = Вентилятор  
 XD = Трубка подачи моющего средства  
 XR = Трубка подачи ополаскивателя  
 XI = Трубка подачи декальцинирующего средства

Монтажная схема: капотная машина с ручным подъемом/спуском капота, изолированный капот, с дренажным насосом, с энергосберегающим устройством (ESD)

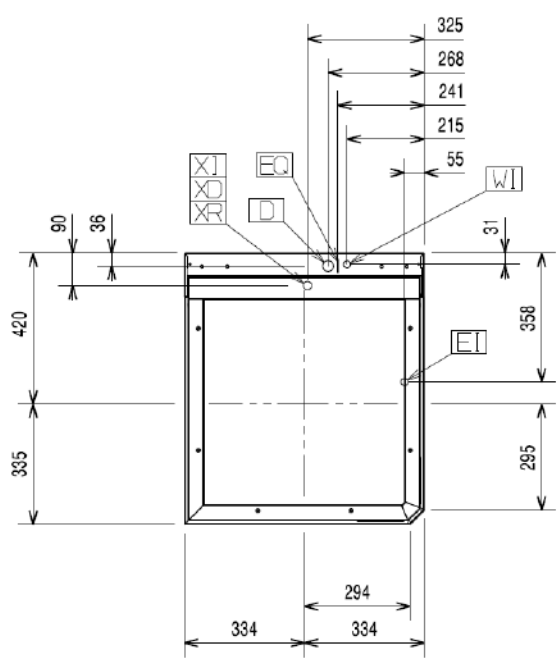
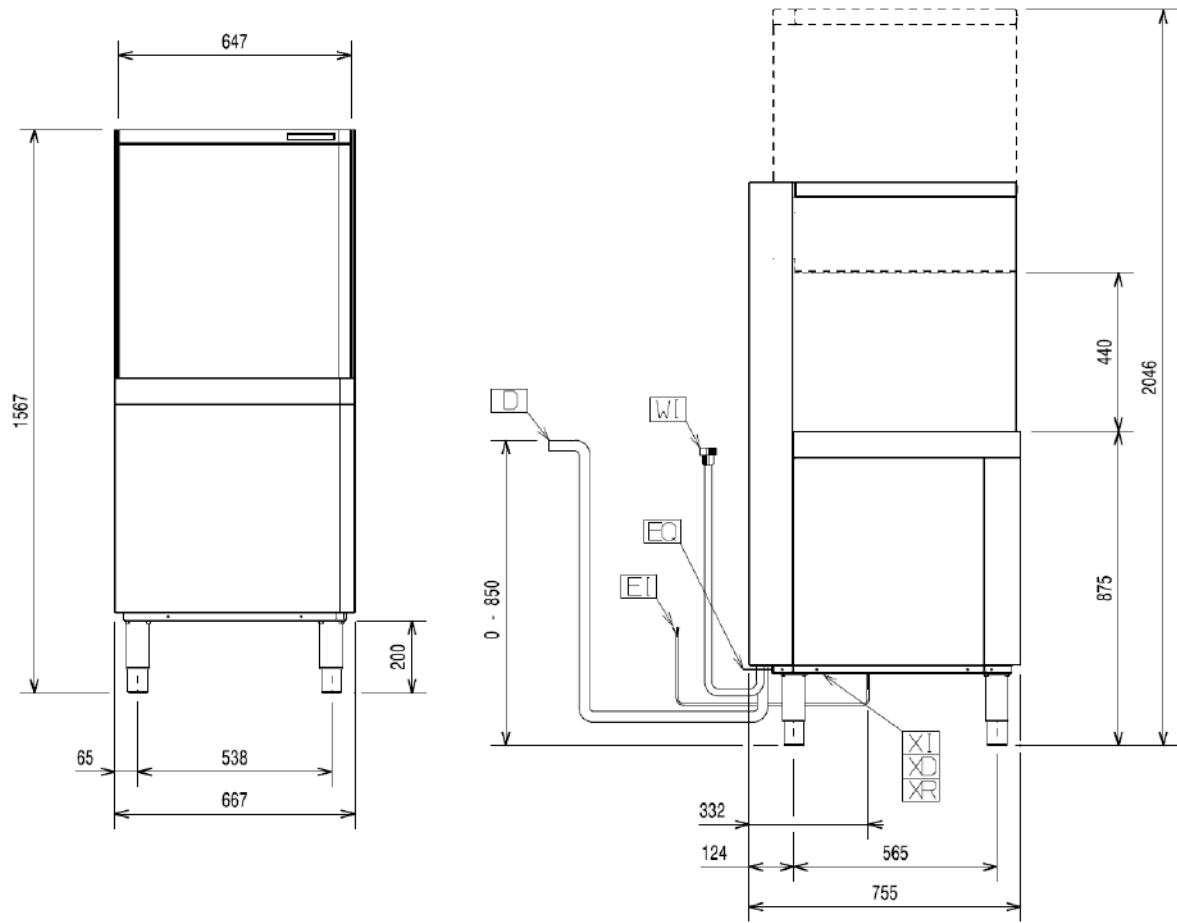


**ОПИСАНИЕ:**

WI = Вход воды  
 CWI = Вход холодной воды  
 D = Дренажный патрубок  
 EI = Подача электропитания

EQ = Винт эквипотенциала  
 V = Вентилятор  
 XD = Трубка подачи мощного средства  
 XR = Трубка подачи ополаскивателя  
 XI = Трубка подачи декальцинирующего средства

Монтажная схема: капотная машина с автоматическим подъемом/спуском капота, с дренажным насосом, без энергосберегающего устройства (ESD)



**LEGEND**

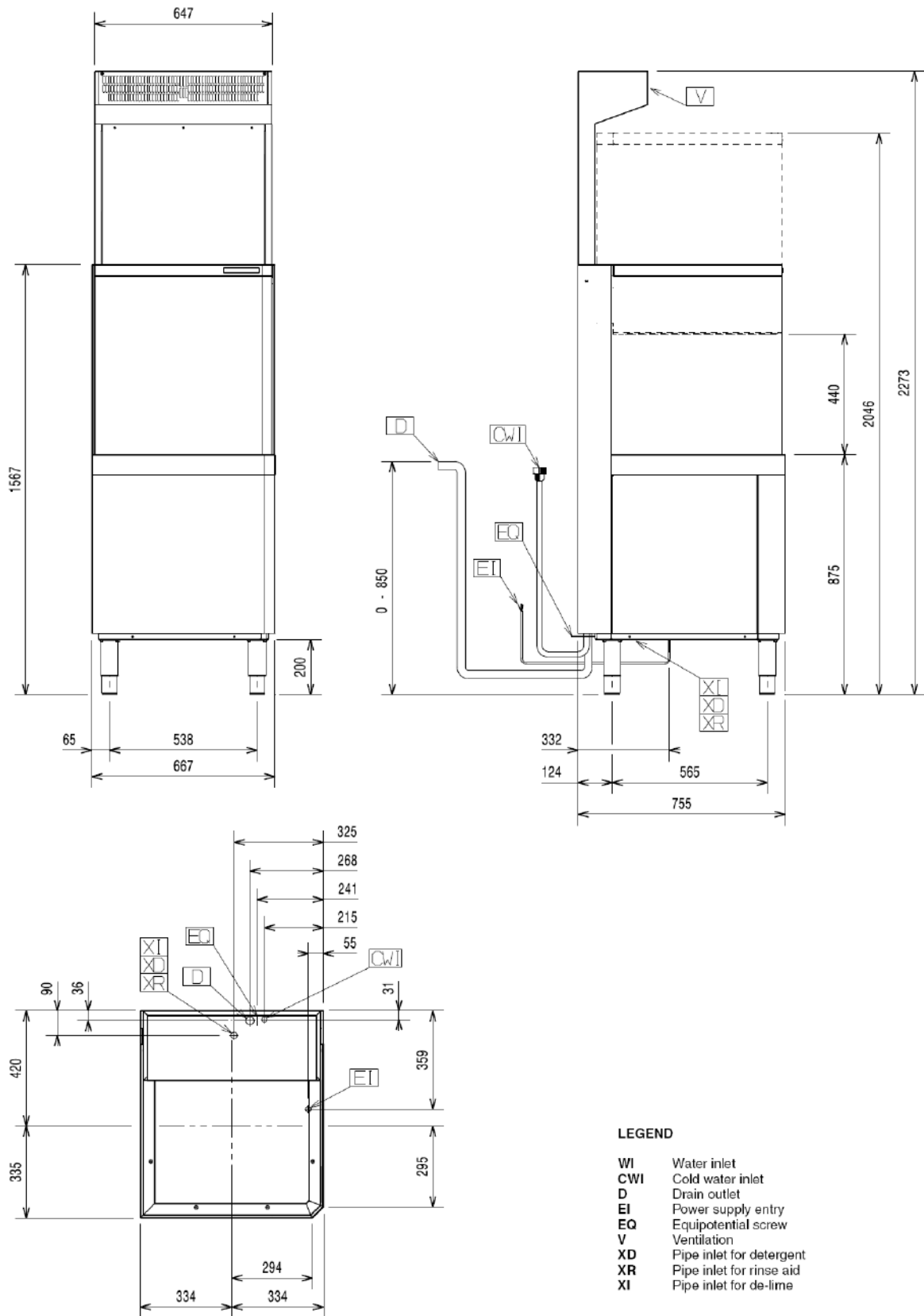
WI	Water inlet
CWI	Cold water inlet
D	Drain outlet
EI	Power supply entry
EQ	Equipotential screw
V	Ventilation
XD	Pipe inlet for detergent
XR	Pipe inlet for rinse aid
XI	Pipe inlet for de-lime

**ОПИСАНИЕ:**

WI = Вход воды  
 CWI = Вход холодной воды  
 D = Дренажный патрубок  
 EI = Поддача электропитания

EQ = Винт эквипотенциала  
 V = Вентилятор  
 XD = Трубка подачи моющего средства  
 XR = Трубка подачи ополаскивателя  
 XI = Трубка подачи декальцинирующего средства

**Монтажная схема: капотная машина с автоматическим подъемом/спуском капота, с дренажным насосом, с энерго-сберегающим устройством (ESD)**



**ОПИСАНИЕ:**

WI = Вход воды  
 CWI = Вход холодной воды  
 D = Дренажный патрубок  
 EI = Подача электропитания

EQ = Винт эквипотенциала  
 V = Вентилятор  
 XD = Трубка подачи моющего средства  
 XR = Трубка подачи ополаскивателя  
 XI = Трубка подачи декальцинирующего средства




## Е7. Подключение к сети электропитания

Подключение к сети электропитания должно быть выполнено в соответствии с действующими местными нормативами и требованиями.



### ВНИМАНИЕ!

К выполнению работ с электропроводкой и электрокомпонентами допускается исключительно квалифицированный электрик.

- Убедитесь, что напряжение в сети электропитания соответствует значению напряжения, приведенному в заводском шильдике и таблице технических данных (Таблица 1).
- Удостоверьтесь в том, что линия электропитания способна выдержать реальную нагрузку (силу тока), а также в том, что электросистема помещения выполнена в соответствии местным действующим нормативам и требованиям.
- Провод заземления со стороны клеммной коробки должен быть длиннее (макс. 20 мм), чем фазовые провода.
- Подключить провод заземления питающего кабеля к эффективному устройству заземления. Кроме того, машина обязательно должна быть включена в эквипотенциальную систему. Это делается при помощи болта «EQ» (см. параграф 6.2 «Монтажные схемы») с маркировкой (  ). Провод эквипотенциала должен иметь сечение 10 кв. мм.

### Питание 400...415 В 3N (стандартная конфигурация)

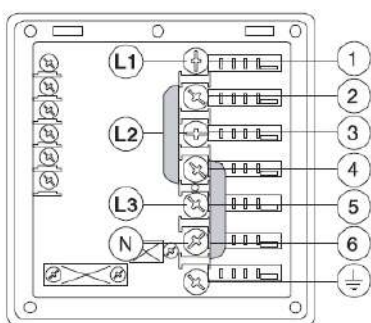



Рис. 11 - Электропитание 400-415В 3N

Открыть клеммную коробку и установить мосты (имеющиеся в комплекте электрощита) следующим образом: один мост между клеммами № 2 и № 4, а второй между клеммами № 4 и № 6. Подвести питающий кабель соответствующего сечения (см. таблицу с техническими характеристиками), подсоединить

три фазовых провода к клеммам № 1, 3 и 5, нейтральный провод к клемме № 6 и провод заземления к клемме с соответствующей маркировкой (  ).

### Питание 400...440 В 3

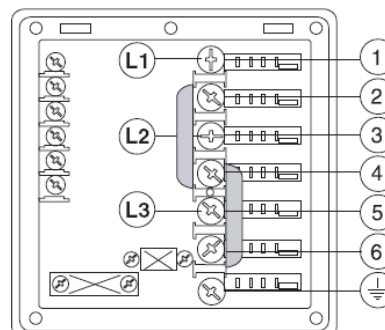



Рис. 12 - Электропитание 400-440В 3

Открыть клеммную коробку и установить мосты (имеющиеся в комплекте электрощита) следующим образом: один мост между клеммами № 2 и № 4, а второй между клеммами № 4 и № 6. Подвести питающий кабель соответствующего сечения (см. таблицу с техническими характеристиками), подсоединить три фазовых провода к клеммам № 1, 3 и 5 и провод заземления к клемме с соответствующей маркировкой (  ).

### Питание 220...240 В 3

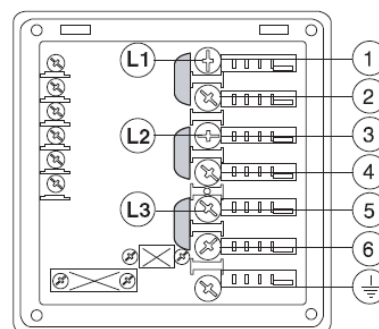
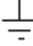


Рис. 13 - Электропитание 220-240В 3

Открыть клеммную коробку и установить мосты (имеющиеся в комплекте электрощита) следующим образом: один мост между клеммами № 1 и № 2, второй между клеммами № 3 и № 4, и третий между клеммами № 5 и № 6. Подвести питающий кабель соответствующего сечения (см. таблицу с техническими характеристиками), подсоединить три фазовых провода к клеммам № 1, 3 и 5 и провод заземления к клемме с соответствующей маркировкой (  ).

## Питание 220...240 В 1N

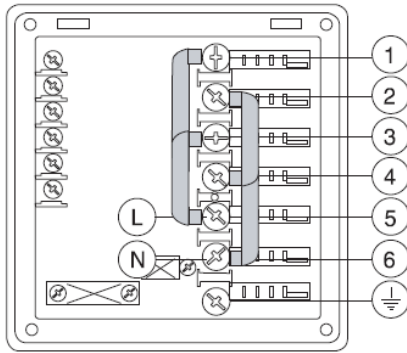
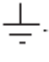


Рис. 14 - Электропитание 220-240В 1N

Открыть клеммную коробку и установить мосты (имеющиеся в комплекте электронасоса) следующим образом: два между клеммами № 1 и № 3, два между клеммами № 2 и № 4, один между клеммами № 3 и № 5, и еще два между клеммами № 4 и № 6. Подвести питающий кабель соответствующего сечения (см. таблицу с техническими характеристиками), подсоединить фазовый провод к клемме № 5, нейтральный провод к клемме № 6 и провод заземления к клемме с соответствующей маркировкой (  ).

## Е8. Подключение к системе контроля энергопотребления

Данное оборудование может быть подключено к внешнему прибору для измерения энергозатрат.

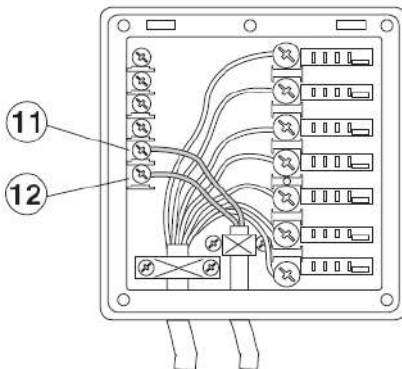


Рис. 15 - Система контроля энергопотребления

Подключить между клеммами № 11 и № 12 специальный блок для измерения пиковых точек потребления энергии.



### ВНИМАНИЕ!

Между клеммами № 11 и № 12 должен быть подсоединен нормально открытый контакт (NA) измерительного блока. При замыкании данного контакта отключаются

электронагревательные элементы бойлера. Эксплуатация посудомоечной машины на данном этапе может повлечь за собой увеличение времени рабочего цикла.

## Предохранительные устройства

- Автоматический тепловой амперметр, встроенный в обмотку электронасоса, срабатывает и отключает подачу электропитания на насос в случае аномального функционирования.
- Специальное защитное устройство предохраняет от возврата воды из бойлера в водопровод в случае неисправности водопроводной сети.
- Переливная трубка, соединенная со сливной системой, позволяет поддерживать постоянный уровень воды в баке.

**Производитель не несет ответственности за ущерб, нанесенный вследствие несоблюдения норм и правил техники безопасности.**

## Е9. Установка блока НАССР

### Е10. Подключение к блоку НАССР

Некоторые модели не могут быть подключены к блоку НАССР, тем не менее можно заказать как опцию независимый модуль НАССР. Для моделей, имеющих возможность подключения к блоку НАССР, необходимо дозаказать соединительный сетевой кабель. Подключить блок НАССР между клеммами 2 и 3 на клеммной колодке X4.

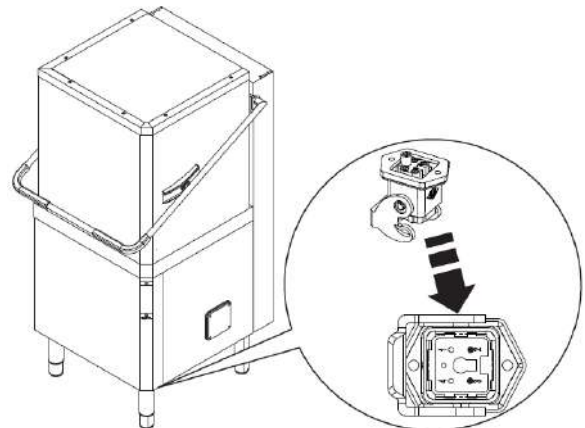
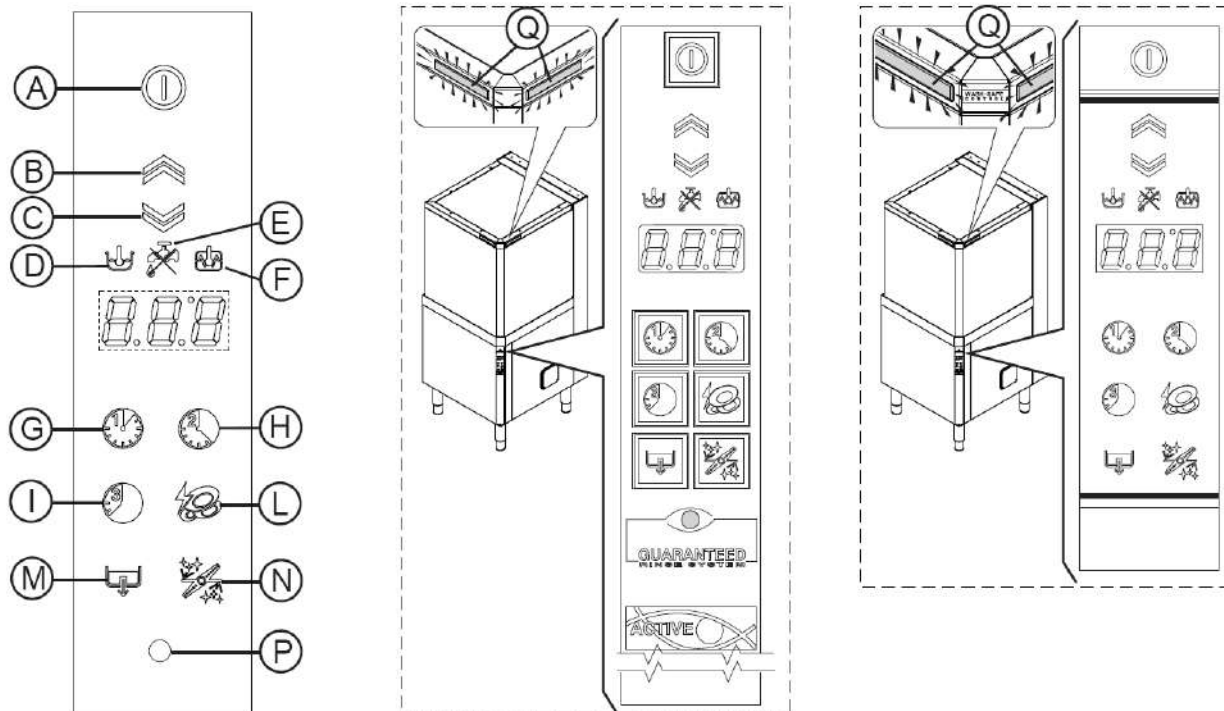


Рис. 16 - Точка подключения НАССР

## F. ОПИСАНИЕ ПАНЕЛИ УПРАВЛЕНИЯ



### Описание:

A = Вкл. / Выкл.  
 B = Подъем капота  
 C = Спуск капота  
 D = Световой индикатор «температура в баке»  
 E = Световой индикатор «кран подачи воды»  
 F = Световой индикатор «температура в бойлере»  
 G = Моечный цикл 1

H = Моечный цикл 2  
 I = Моечный цикл 3  
 L = Режим: Скоростной или ETL-Sanitation  
 M = Слив воды/ цикл автоматической чистки  
 N = Цикл удаления накипи  
 P = ACTIVE / WASH SAFE CONTROL  
 Q = Индикатор состояния

### ВНИМАНИЕ

Модели ACTIVE / WASH SAFE CONTROL снабжены встроенной системой гарантированного ополаскивания (GRS) (см. индикатор «P»). Это автоматическая система контроля времени/температуры на этапе ополаскивания.

Функционирование системы следующее:

- во время этапа мойки световой индикатор НЕ ГОРИТ.
- во время этапа ополаскивания световой индикатор горит **ЗЕЛЕНЫМ**.
- по окончании ополаскивания световой индикатор продолжает гореть **ЗЕЛЕНЫМ**, если были соблюдены температура и время ополаскивания согласно программе моечного цикла, в противном случае световой индикатор загорается **КРАСНЫМ**.
- после подъема капота световой индикатор гаснет.

Если световой индикатор горит **КРАСНЫМ**, например, в случае отключения ожидания нагрева бойлера, необходимо подождать пару минут и повторно запустить моечный цикл.

Температура, выводимая на дисплей панели управления, относится к бойлеру, если горит световой индикатор «F», или к баку, если горит световой индикатор «D».

Во время этапа мытья рабочего цикла на дисплей выводится температура воды в баке, во время ополаскивания – температура воды в бойлере.

В машинах с автоматическим подъемом/спуском капота присутствует светодиодный индикатор состояния «Q», отображающий текущий статус машины. Зеленая подсветка индикатора говорит о том, что машина готова к работе и можно загружать посуду и запускать моечный цикл. Синяя подсветка сопровождает текущий моечный цикл. По окончании цикла, если температура и время ополаскивания были соблюдены, загорается **ЗЕЛЕНАЯ** подсветка индикатора состояния, если нет – **КРАСНАЯ**.

Табл. 2 – Панель управления

Ниже приведено описание всех кнопок панели управления для всех возможных версий посудомоечных машины данной серии. Некоторые кнопки и функции присутствуют на всех машинах, некоторые – действительно только для конкретной версии.

## F1 Базовые функции



### Включение / Выключение

Кнопка отображает, включена машина или выключена. Когда машина включена, подсветка кнопки горит.

### Подъем / Спуск капота (только для автоматических машин)



Кнопки подъема / спуска капота – только для автоматических моделей.

### Моечный цикл 1



Кнопка запускает моечный цикл 1 - для посуды с легкой степенью загрязнения.

### Моечный цикл 2



Кнопка запускает моечный цикл 2 - для посуды со средней степенью загрязнения.

### Моечный цикл 3



Кнопка запускает моечный цикл 3 - для посуды с сильной степенью загрязнения.

### Скоростной режим или режим ETL-Sanitation



Кнопка переключает машину из Скоростного режима работы в режим ETL-Sanitation и обратно.

### Слив воды / цикл автоматической чистки



Кнопка запускает цикл слива воды / цикл автоматической чистки машины.

### Цикл удаления накипи



Кнопка запускает цикл удаления накипи из гидравлического контура машины (с использованием уксуса).

При выборе конкретного цикла включается подсветка соответствующей кнопки.

## Г. ПУСК В ЭКСПЛУАТАЦИЮ

### G1. Предварительные контрольные операции, настройка и тестирование



#### ВНИМАНИЕ!

К выполнению перечисленных ниже операций допускается исключительно технический персонал со специальной подготовкой / специалисты службы технической поддержки, обязанные использовать средства индивидуальной защиты (защитные ботинки, перчатки, очки, комбинезон и т.п.), специальный инструмент, оборудование и вспомогательные средства.

#### G1.1. Проверка электрического и гидравлического контуров

Перед пуском машины в эксплуатацию необходимо сделать следующее:

- проверить правильность подключения машины к электросети;
- проверить соответствие параметров электросети параметрам машины (напряжение и частота) – см. таблицу 1 «Технические данные»;
- проверить корректность подключения машины к водопроводу и дренажной системе (см. параграф Е6 «Подключение к водопроводной сети»);
- проверить наличие и корректное функционирование всех компонентов защитной системы.

#### G1.2. Проверка местоположения компонентов моечного бака



#### ВНИМАНИЕ!

К выполнению перечисленных ниже операций допускается персонал, использующий средства индивидуальной защиты (перчатки и т.п.), машина при этом должна быть выключена и должна быть остывшей.

#### G1.2.1. Проверка установки фильтров и переливной трубки

Для версии с дополнительной системой фильтрации (FS) проверить, что аспирационный фильтр насоса «1», фильтр бака «2», плоский фильтр «3» и круглый кассетный фильтр «4» установлены правильно («А» - рис. 17).

В версиях без дополнительной системы фильтрации (FS) проверить, что аспирационный фильтр насоса «1», переливная трубка

«2» и плоский фильтр «3» установлены правильно («В» - рис. 17).

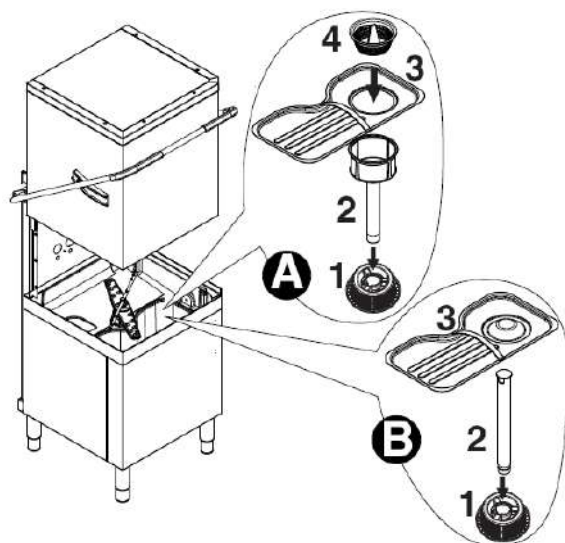


Рис. 17 - Фильтры и переливная трубка

#### G1.2.2. Проверка установки моющих рукавов

Проверить правильность установки верхних и нижних моечных и ополаскивающих рукавов (Рис. 18).

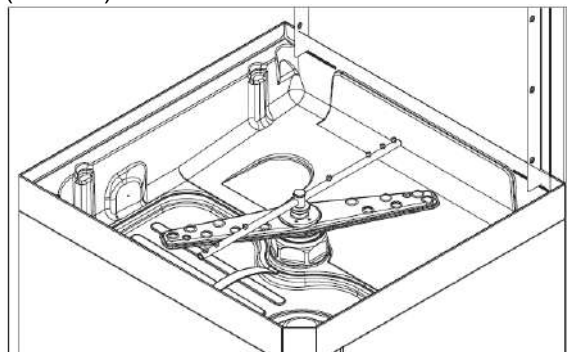


Рис. 18 - Моечные и ополаскивающие рукава

### G2. Пуск в эксплуатацию

- Открыть краны подачи воды.
- Включить машину при помощи главного выключателя – переключить его в положение «I».
- Нажать на кнопку «ВКЛ / ВЫКЛ» («А» - табл. 2 «Панель управления»).

### G3. Точки подключения и дозаторы для мощного средства и ополаскивателя

Если к посудомоечной машине подключен водоумягчитель или блок осмотической очистки воды (осмофильтр), следует обратиться к поставщику моющих средств для подбора специального, совместимого с оборудованием, средства.

Если для машины установлены перистальтические дозаторы, подача моющего средства /



ополаскивателя происходит автоматически в соответствии с настройками концентрации. Концентрация моющего средства/ополаскивателя зависит от типа используемого средства и от жесткости воды (необходимо проверить характеристики средства на упаковке).

## **ВНИМАНИЕ**

**Перистальтические дозаторы (для подачи моющего средства и ополаскивателя) нуждаются в регулярном техническом обслуживании. Внутренняя трубка дозатора ополаскивателя должна периодически проходить процедуру осмотра и технического обслуживания (1 или 2 раза в год).**

### **1. Посудомоечная машина с встроенным дозатором подачи моющего средства (рис. 19)**

Во время первой подачи воды насос «R» подает средство так, чтобы концентрация моющего средства в воде составляла 2 г/л. Чтобы изменить это значение, необходимо войти в параметр  $d_{in}$  (см. параграф G4 «Регулировка дозаторов»).

Для каждого цикла насос «R» подает средство так, чтобы поддерживать концентрацию моющего средства в воде 2 г/л. Чтобы изменить это значение, необходимо войти в параметр  $d_{\text{ét}}$  (см. параграф G4 «Регулировка дозаторов»).

Вставить трубку из комплектации посудомоечной машины в контейнер с моющим средством.

### **2. Посудомоечная машина с встроенным дозатором подачи ополаскивателя (рис. 19)**

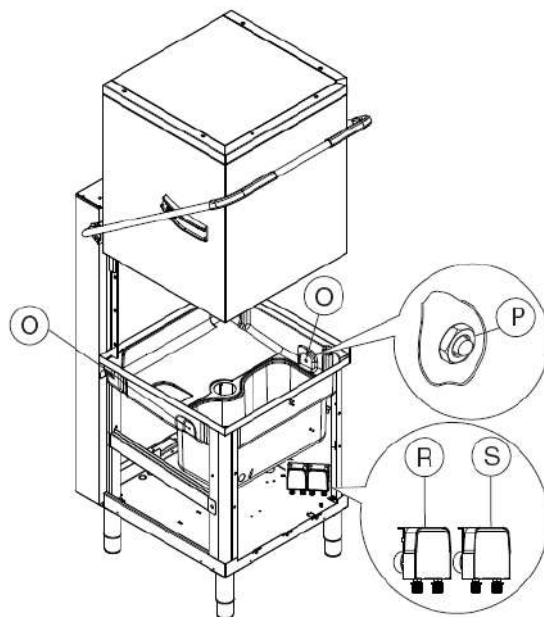
Во время первой подачи воды насос «S» подает ополаскиватель так, чтобы концентрация моющего средства в бойлере составляла 0,1 г/л.

Чтобы изменить это значение, необходимо войти в параметр  $r_{in}$  (см. параграф G4 «Регулировка дозаторов»).

Для каждого цикла насос «S» подает ополаскиватель так, чтобы поддерживать концентрацию ополаскивателя 0,1 г/л. Чтобы изменить это значение, необходимо войти в параметр  $r_{\text{A}}$  (см. параграф G4 «Регулировка дозаторов»).

Вставить трубку из комплектации посудомоечной машины в контейнер с ополаскивателем.

**Точка подключения автоматического дозатора моющего средства (рис. 19).**



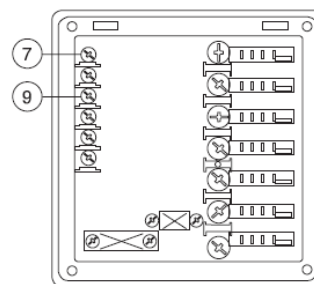
**Рис. 19 - Точки подключения автоматических дозаторов ЖМС**

В баке имеются два отверстия (закрытые заглушками) «O» диаметром 5 мм для установки трубок внешнего дозатора моющего средства. Эти отверстия легко обнаружить снаружи по специальным меткам на панелях обшивки посудомоечной машины.

Внутри бака также имеется отверстие «P» (закрытое заглушкой) диаметром 10 мм, предназначенное для дозатора-инжектора жидкого моющего средства.

### **Точки подключения электропитания для автоматических дозаторов подачи моющего средства и ополаскивателя**

В клеммной коробке имеются клеммы для подключения наружных дозаторов, работающих от сети электропитания напряжением 220...240 В, макс. мощность 30 ВА.



**Рис. 20 - Электрическое подключение дозатора моющего средства**

- Подключить дозатор моющего средства между клеммами № 7 и № 9. Эти точки подключения находятся под напряжением во время подачи воды в бак и в начале моечного цикла, в течение заданного времени (см. параграф G4 «Регулировка дозаторов»).

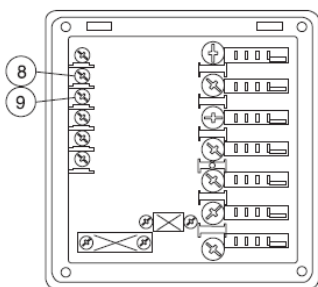


Рис. 21 - Электрическое подключение дозатора ополаскивателя

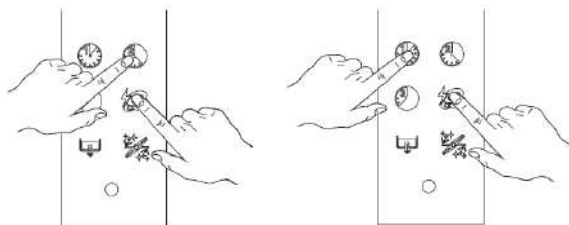
- Подключить дозатор ополаскивателя между клеммами № 8 и № 9. Эти точки подключения находятся под напряжением во время подачи воды в бак и в конце цикла ополаскивания, в течение заданного времени (см. параграф G4 «Регулировка дозаторов»).

### РУЧНОЕ ВКЛЮЧЕНИЕ ДОЗАТОРОВ

Во время замены контейнеров с моющими средствами может возникнуть необходимость ручного включения дозаторов для того, чтобы наполнить трубки жидкостью и удалить из них воздух.

Для этого необходимо нажать одновременно на указанную на иллюстрациях ниже комбинацию кнопок. При необходимости повторить эту операцию несколько раз.

Дозатор моющего средства (слева)

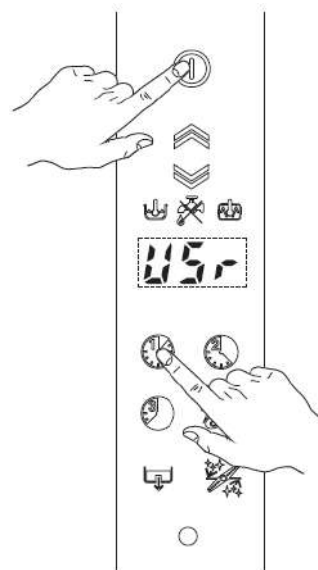


Дозатор ополаскивателя (справа)

### G4. Регулировка дозаторов

Все операции следует выполнять на включенной машине, при открытом капоте, до выбора рабочего цикла.

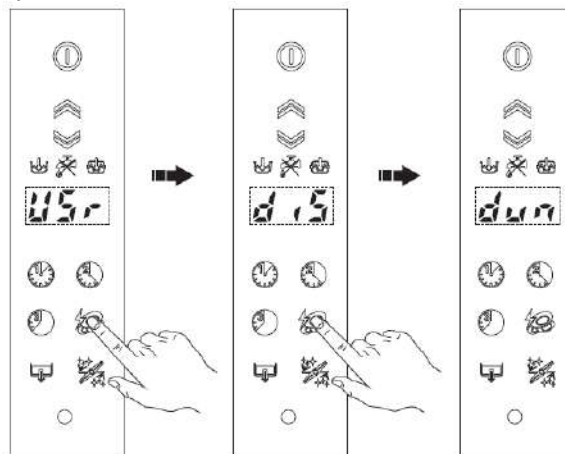
Одновременно нажать и держать нажатыми в течение 5 сек. кнопки ВКЛ./ВЫКЛ. («А» - Табл. 2 «Панель управления») и Моечный цикл 1 («G» - Табл. 2 «Панель управления»),



для доступа в режим программирования – на

дисплей выводится параметр "U5r".

Нажать на кнопку ("L" - Табл. 2 «Панель управления») дважды, чтобы войти в меню параметров регулировки подачи моющего средства и ополаскивателя.



На дисплей выводится первый параметр *dun* из меню дозаторов:

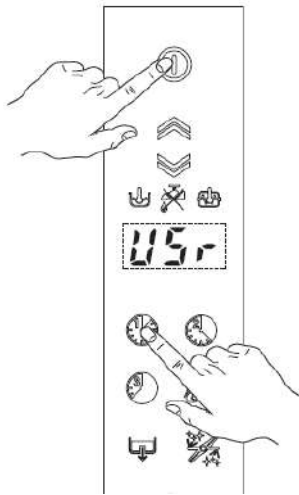
Описание параметра	Значение
Ед. измерения значения для параметров дозаторов (G-L = г/л или SEC = сек.)	<i>dun</i> 0-1
Начальная подача МС	<i>d1n</i> 2,0 г/л
Начальная подача ополаскивателя	<i>r1n</i> 0,12 г/л
Подача МС во время моечного цикла	<i>dEt</i> 2,0 г/л
Подача ополаскивателя во время моечного цикла	<i>rR1</i> 0,12 г/л

(\*) Заводские настройки дозаторов

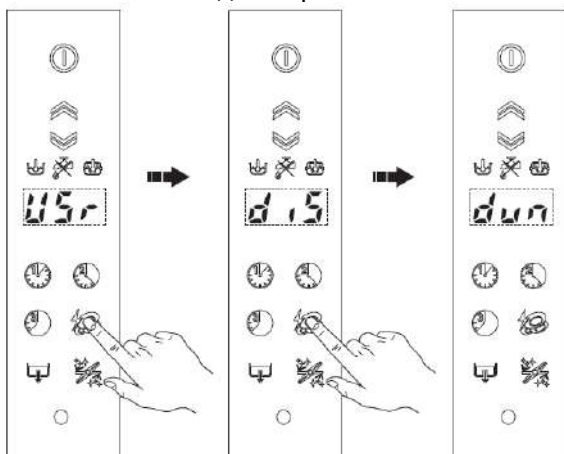
1. При помощи кнопок Моечный цикл 1 («G» - Табл. 2 «Панель управления») и Моечный цикл 2 («H» - Табл. 2 «Панель управления») выбрать параметр, который нужно изменить.
2. Нажать на кнопку («L» - Табл. 2 «Панель управления»), чтобы изменить значение параметра.
3. При помощи кнопок Моечный цикл 1 («G» - Табл. 2 «Панель управления») и Моечный цикл 2 («H» - Табл. 2 «Панель управления») увеличить или уменьшить значение параметра соответственно.
4. Нажать на кнопку («L» - Табл. 2 «Панель управления»), чтобы запомнить заданное значение и вернуться в режим выбора параметра (см. п.1).

Например, для изменения параметра *d ln* проделать следующее:

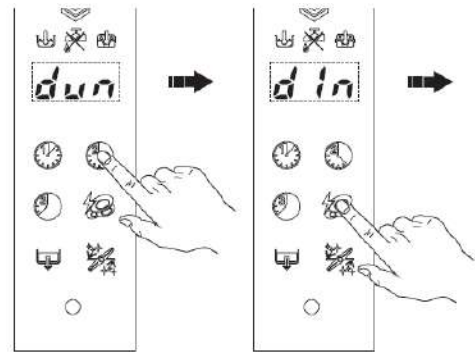
- войти в режим программирования



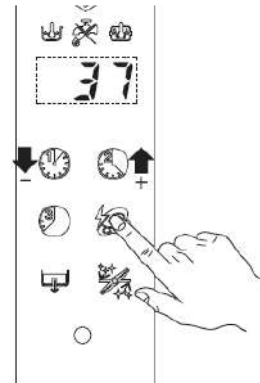
- войти в меню дозаторов



- выбрать параметр *d ln*



- изменить значение параметра



Нажать на кнопку («L» - Табл. 2 «Панель управления»), чтобы запомнить заданное значение.

Для выхода из меню программирования нажать на кнопку Моечный цикл 3 («I» - Табл. 2 «Панель управления»).



### Регулировка наружных дозаторов

В случае использования наружных дозаторов может быть более удобно использовать секунды в качестве единицы измерения для значения параметров, для этого выбрать значение *SEC* = секунды для параметра *dun*. В этом случае значения параметров будут отображаться в секундах.

Ниже перечислены особые значения, используемые для машины в случае подключения наружных дозаторов:

- если **dEt = 181** - **дозатор подачи моющего средства** работает только во время функционирования **моющего насоса**; одновременно питание подается на клеммы **7-9** главной клеммной коробки.
- если **dEt = 182** - **дозатор подачи моющего средства** работает только во время функционирования **подающего электроклапана** для восстановления уровня воды в бойлере; одновременно питание подается на клеммы **7-9** главной клеммной коробки.
- если **rAi = 61** - **дозатор ополаскивателя** работает только во время функционирования



вания **подающего электроклапана** для восстановления уровня воды в бойлере; одновременно питание подается на клеммы **8-9** главной клеммной коробки.

- если **rAi = 62** - **дозатор ополаскивателя** работает только во время функционирования **моющего насоса**; одновременно питание подается на клеммы **8-9** главной клеммной коробки.

Конфигурацию подключения см. в электрической схеме.

**Пример 1:** Предположим, что к посудомоечной машине подключен наружный дозатор моющего средства с датчиком измерения концентрации моющего средства в воде бака, типичные значения параметров могут быть следующие:

- **dun:5EE** значение параметра отображается в секундах.
- **dln:0** дозатор не включается во время подачи воды в бак.
- **dEt:181** дозатор включается во время работы моечного насоса и, благодаря измерению датчиком концентрации моющего средства в воде, подает необходимое количество моющего средства.

**Пример 1:** Предположим, что к посудомоечной машине подключен наружный дозатор ополаскивателя, типичные значения параметров могут быть следующие:

- **dun:5EE** значение параметра отображается в секундах.
- **rA:61** дозатор включается во время каждого моечного цикла одновременно с электроклапаном подачи воды; во избежание необходимости внесения изменений в электросхему машины.

Для того чтобы проверить эффективность ополаскивателя, следует посмотреть на свет сквозь только что вымытый стакан. Если на стекле остались капли, доза ополаскивателя недостаточна, если на стекле образовались разводы – ополаскивателя слишком много.

#### **Переход на другой тип моющего средства/ ополаскивателя**

При переходе на **использование другого типа моющего средства/ ополаскивателя** (даже той же торговой марки) необходимо промыть чистой водой всасывающие и подающие трубки, прежде чем подсоединять их к контейнерам с новым моющим средством/ополаскивателем.

#### **ВНИМАНИЕ:**

**Смешивание моющих средств может привести к кристаллизации и поломке дозирующего насоса.**

**Несоблюдение настоящей рекомендации аннулирует гарантию и снимает ответственность с производителя за последствия.**

**Рекомендация:**

## Н ОБЩИЕ НОРМЫ БЕЗОПАСНОСТИ

### Н1. Введение

Машины оснащены электрическими и/или механическими предохранительными устройствами, предназначенными для защиты обслуживающего персонала и самого оборудования. Категорически запрещается демонтировать эти устройства и/или вносить изменения в их конструкцию.

Производитель не несет ответственности за негативные последствия модификации или неиспользования предохранительных устройств.

### Н1.1. Предохранительные устройства в комплекте машины

#### Н1.1.1. Защитные ограждения

Машина оснащена следующими защитными ограждениями:

- неподвижные ограждения (например, картеры, крышки, боковые панели и т.д.), закрепленные на машине и/или на несущей конструкции болтами или быстроразъемными фиксаторами – для демонтажа или открытия этих ограждений необходим специальный инструмент или вспомогательное оборудование;
- подвижные ограждения с взаимной блокировкой (например, фронтальные панели), открывающие доступ к внутренним компонентам машины;
- дверцы, закрывающие доступ к электрическим компонентам, установленные на шарнирах и не открывающиеся без помощи специального инструмента – запрещается открывать такие дверцы во время работы машины, если за ними расположены компоненты, находящиеся под напряжением или под давлением.



#### **ВНИМАНИЕ!**

На некоторых иллюстрациях в настоящем сборнике машина изображена без защитных ограждений или с демонтированными защитными ограждениями. Это сделано исключительно для придания большей наглядности иллюстрациям. Категорически запрещается включать и эксплуатировать машину с демонтированными или отключенными элементами предохранительной системы.

### Н1.2. Предупреждающие таблички и сигналы на корпусе машины

ЗАПРЕТ	ЗНАЧЕНИЕ ТАБЛИЧКИ
	Категорически запрещается наносить жидкую или консистентную смазку, проводить обслуживающие и/или ремонтные операции во время работы машины.
	Запрещается демонтировать элементы предохранительной системы.
	Категорически запрещается использовать воду для тушения возгораний (табличка расположена на электрокомпонентах).
ОПАСНОСТЬ	ЗНАЧЕНИЕ ТАБЛИЧКИ
	ОПАСНОСТЬ СДАВЛИВАНИЯ / ЗАЩЕМЛЕНИЯ КОНЕЧНОСТЕЙ
	ОПАСНОСТЬ ОЖОГА
	ОПАСНОСТЬ ПОРАЖЕНИЯ ЭЛЕКТРИЧЕСКИМ ТОКОМ (табличка расположена на компонентах электросистемы с указанием напряжения)



#### **ВНИМАНИЕ!**

Категорически запрещается снимать, портить, загоразивать и т.п. наклейки и таблички, имеющиеся на машине.

### Н2. По окончании срока службы

По окончании срока службы машины необходимо удалить питающий кабель и патрубки подачи воды, чтобы машину было невозможно включить.

### Н3. Информация по эксплуатации и техническому обслуживанию

Машина представляет собой объект, с которым связаны риски механического, теплового и электрического характера.

По возможности подобные риски были нейтрализованы:

- Либо напрямую, посредством применения соответствующих проектных решений;

- Либо косвенно, посредством использования защитных ограждений и предохранительных устройств.

На панели управления машины есть дисплей, на который выводятся аварийные сигналы, свидетельствующие о нарушениях в работе машины.

В процессе проведения технического обслуживания тем не менее присутствуют некоторые остаточные риски, которые нейтрализуются за счет выполнения определенных действий и принятия определенных мер предосторожности.

Запрещается выполнять операции, связанные с проверкой, чисткой, ремонтом и техническим обслуживанием движущихся органов машин во время ее работы.

Запреты должны быть доведены до сведения операторов и обслуживающего персонала при помощи наглядных предупреждений.

Чтобы гарантировать оптимальную эффективность машины и ее бесперебойное функционирование, следует обеспечить правильное и своевременное техническое обслуживание, в соответствии с указаниями настоящего сборника инструкций.

В частности, рекомендуется регулярно проверять эффективность и работоспособность всех элементов предохранительной системы, а также целостность изоляции электропроводки – поврежденные провода подлежат замене.



#### **ВНИМАНИЕ!**

Операции технического обслуживания должны быть поручены квалифицированному техническому персоналу, снабженному средствами индивидуальной защиты (спецодежда, очки, спецобувь, и т.д.) и необходимым инструментом и вспомогательным оборудованием.



#### **ВНИМАНИЕ!**

Категорически запрещается включать машину, если какой-либо из элементов предохранительной системы был демонтирован, модифицирован или поврежден.



#### **ВНИМАНИЕ!**

Прежде чем приступить к выполнению любой операции, необходимо проконсультироваться со сборником инструкций, содержащим описание и методики корректного выполнения всех операций и необходимые правила техники безопасности.

#### **H4. Некорректное использование машины**

Некорректным использованием машины считается любое использование, отличное от описанного в настоящем сборнике инструкций. Процесс эксплуатации машины не совместим с другими работами или видами деятельности, которые приравниваются к неправильному использованию машины и, как правило, влекут за собой риск нанесения ущерба персоналу и оборудованию.

Следует принять во внимание наиболее частые и возможные типы некорректного обращения с машиной:

- НЕотключение электропитания при помощи главного выключателя (положение ВЫКЛ. = «0») перед проведением операций настройки, чистки и технического обслуживания;
- НЕотключение электропитания при помощи главного выключателя (положение ВЫКЛ. = «0») по окончании рабочего дня;
- НЕрегулярное проведение технического обслуживания чистки и проверки состояния машины;
- Внесение изменений в конструкцию или в логику функционирования машины;
- Повреждение защитных ограждений и/или предохранительных устройств.
- НЕиспользование средств индивидуальной защиты операторами и техническими специалистами;
- Использование неправильно подобранных вспомогательных инструментов и аксессуаров (например, использование оборудования, лестниц и т.д., не предназначенных для проведения работ по обслуживанию расположенных внутри агрегата элементов);
- Складирование и хранение рядом с машиной горючих и/или воспламеняемых материалов, а также любых материалов, не имеющих отношения к работе машины;
- НЕправильно выполненная установка машины (см. параграф Е «Установка и монтаж»);
- Загрузка в машину предметов, несовместимых с рабочим процессом машины, способных стать причиной засора машины, нанесения травм обслуживающему персоналу или загрязнения окружающей среды;
- НЕсоблюдение правил эксплуатации машины в соответствии с ее прямым назначением;
- Прочие действия, влекущие к созданию опасных ситуаций, не подлежащих устранению заводом-изготовителем.

#### **H5. Остаточные риски**

Эксплуатация и обслуживание машины тем не менее связана с некоторым количеством остаточных рисков, которые не могут быть устранены посредством проектных решений или за счет установки защитных устройств и ограждений.

Поэтому настоящий сборник инструкций призван информировать персонал о подобных рисках и способах их нейтрализации при помощи средств индивидуальной защиты.

На этапе установки машины следует соблюдать предписанные габаритные размеры свободных площадей, необходимые для уменьшения остаточных рисков.

Для соблюдения этих требований проходы и пол рядом с машиной должны быть:

- Свободными от предметов, загромождающих проход (например, стремянок, инструментов, контейнеров, коробок и т.д.);
- Чистыми и сухими;
- Хорошо освещенными.

Для полного осведомления Клиента мы приводим ниже список остаточных рисков и связанных с ними некорректных и, следовательно, категорически запрещенных действий.

<b>ОСТАТОЧНЫЙ РИСК</b>	<b>ОПИСАНИЕ ОПАСНОЙ СИТУАЦИИ</b>	<b>ЭТАП</b>
<b>Скольжение и/или падение</b>	Оператор может поскользнуться по причине наличия воды или грязи на полу.	Эксплуатация Обслуживание
<b>Ожог</b>	Возможен при касании (намеренном или случайном) оператором некоторых внутренних компонентов машины или неостывшей посуды на выходе из машины, без использования перчаток.	Эксплуатация Обслуживание Чистка
<b>Поражение электрическим током</b>	Возможно по причине контакта с электрическими компонентами во время технического обслуживания без отключения электропитания. Например, во время выполнения оператором работ при помощи электрического инструмента или без отключения электропитания в положении лежа на мокром полу.	Обслуживание
<b>Падение с большой высоты</b>	Возможно при проведении оператором работ в верхней части машины при помощи некорректных вспомогательных устройств (например, садовой лестницы) или вообще без таковых (т.е. поднявшись на верхнюю панель машины).	Установка Эксплуатация Обслуживание
<b>Опрокидывание груза</b>	Возможно во время проведения технического обслуживания при подъеме машины или упаковки с машиной с помощью некорректно подобранного подъемного механизма или при неправильно распределенном весе груза.	Установка Обслуживание
<b>Риск поражения при взаимодействии с химическими веществами</b>	Возможен при контакте с химическими веществами (например, с моющим средством, ополаскивателем, средством для удаления накипи, и т.п.) без принятия соответствующих мер предосторожности. При использовании химических средств следует соблюдать нормы использования и меры предосторожности, изложенные на этикетках и в аннотациях.	Установка Эксплуатация Обслуживание Чистка
<b>Защемление /порезы рук</b>	При резком закрытии капота	Установка Эксплуатация Обслуживание

Табл. 3 – Остаточные риски

## I НАЗНАЧЕНИЕ МАШИНЫ

### 11. Назначение машины

Наше оборудование разработано и испытано в целях достижения оптимальных результатов и высокой отдачи. Данное оборудование может быть использовано только по назначению, для которого оно было создано, а именно для мытья посуды водой со специальным моющим средством. Любое другое использование оборудования считается использованием не по назначению и является недопустимым.

### 12. Требования к подготовке обслуживающего персонала

Минимальные требования к оператору:

- знание используемой технологической схемы и опыт эксплуатации подобной техники;
- уровень общего и технического образования, достаточный для того, чтобы читать и понимать содержание сборника инструкций;
- понимание значения предупреждающих табличек и наклеек на корпусе машины;
- знания и опыт, достаточные для того, чтобы правильно и безопасно выполнять операции, изложенные в сборнике инструкций и относящиеся к его компетенции;
- владение нормами гигиенической безопасности и требованиями к охране труда на рабочем месте.

В случае выявления серьезной неисправности в функционировании машины (например, короткого замыкания, отсоединения проводов в клеммной коробке, поломки двигателей, нарушения изоляции электропроводки, и т.п.) оператор обязан выполнить следующее:

- немедленно выключить машину, переведя главный выключатель в положение «0»;
- перекрыть подачу воды при помощи отсечного крана.

### 13. Первичный пуск машины

- Во время первого пуска машины произвести пару циклов без посуды, чтобы удалить из бака и трубопроводов остатки промышленной смазки.

### 14. Ежедневная процедура пуска машины

- Проверить, что фильтры, моющие и ополаскивающие рукава и переливная трубка установлены в правильное положение, см. параграфы G.1.2 «Проверка местоположения компонентов моечного бака» и E.8 «Подключение к системе контроля энергопотребления».
- Открыть кран подачи воды.
- Подать электропитание при помощи главного выключателя - положение «I».

- Нажать на кнопку «А» ВКЛ./ВЫКЛ.



- Открыть капот (для машины с автоматическим подъемом/спуском капота нажать на кнопку «В» - см. Табл. 2 «Панель управления») и проверить, что все внутренние компоненты установлены на место.
- Закрыть капот (для машины с автоматическим подъемом/спуском капота нажать на кнопку «В/С» - см. Табл. 2 «Панель управления»).

Загорается подсветка кнопки «А» (см. Табл. 2 «Панель управления»), свидетельствующая о том, что электропитание включено и начинается этап подачи воды в бак и нагрева ее до рабочей температуры. На протяжении всего этапа подачи и нагрева воды на дисплей выводится слово «FILL» - «ПОДАЧА ВОДЫ»:



Осторожно, данный тип машины подает воду в бак при помощи серии последовательных циклов горячего ополаскивания – все это время на дисплее горит надпись «FILL» - «ПОДАЧА ВОДЫ».

Такая система позволяет сократить на 30% время наполнения бака и нагрева воды по сравнению с традиционными машинами.

Если на этом этапе открыть капот, на дисплее будет выведена надпись «CLOSE» - «ЗАКРЫТЬ».



Как только на дисплее выводится температура воды в баке, этап подачи и нагрева воды завершен:



Для того чтобы вывести на дисплей температуру воды в бойлере во время нагрева воды в баке, следует открыть капот и нажать на клавишу «G» (Табл. 2 «Панель управления»).



## ВНИМАНИЕ

Если загорается световой индикатор «Е» (см. Табл. 2 «Панель управления»), необходимо проверить, что кран подачи воды открыт (см. параграф 17 «Аварийная сигнализация»).

### 15. Моечные циклы

Моченый цикл включает:

- мытье горячей водой с моющим средством при температуре не менее 55°C (не менее 66°C для версии Marine USPH)
- ополаскивание горячей водой с ополаскивателем при температуре не менее 82°C.

Данный тип машин имеет 2 рабочих режима:

- Скоростной
- ETL\_Sanitation

В Скоростном режиме используются стандартные параметры, определяющие время цикла и температурные задания, а в режиме ETL-Sanitation используются параметры, гарантирующие успешное прохождение теста ETL-Sanitation (см. таблицу продолжительности моечных циклов).

#### Таблица продолжительности моечных циклов

Продолжительность стандартных моечных циклов при температуре воды на входе (\*\*\*) в Скоростном режиме (исходные заводские настройки):

I	II	III
45 (***)	84	150

Продолжительность стандартных моечных циклов при температуре воды на входе (\*\*\*) в режиме ETL-Sanitation:

I	II	III
57 (***)	84	150

(\*\*\*) При температуре воды на входе 65°C.

В моделях с устройством энергосбережения (ESD), продолжительность циклов увеличена на 11 секунд.

Специальное устройство продлевает время этапа мытья, если вода в бойлере не нагрелась до определенной температуры, минимально допустимой для правильного выполнения этапа ополаскивания.

Продолжительность цикла и рабочая температура могут быть настроены индивидуально (например, можно увеличить время и температуру ополаскивания).

Программирование продолжительности рабочих циклов может быть выполнено исключительно специализированным персоналом.

### 16. Функционирование

Когда завершается этап подачи и нагрева воды, на дисплей выводится температура воды в баке:



Теперь машина готова к работе:

- Поднять капот.  
Для машин с автоматическим подъемом/спуском капота нажать на кнопку «В» для подъема и на кнопку «С» для спуска капота (см. рис. 22).

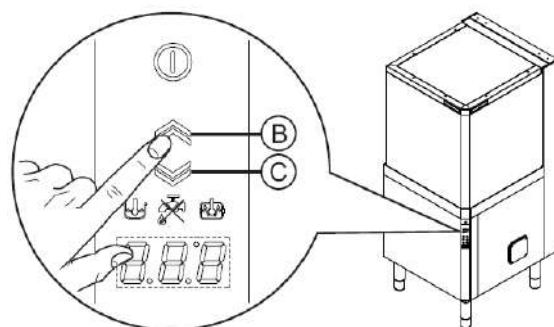


Рис. 22 - Автоматический подъем/спуск капота

- Залить в бак дозу моющего средства с низким пенообразованием (для моделей, не оснащенных автоматическим дозатором подачи моющего средства).
- Не рекомендуется мыть посуду с декором. Предохранять столовое серебро от контактов с другими металлами. Удалять остатки пищи с посуды, прежде чем они заохнут.

## ВНИМАНИЕ

Удалять с посуды крупные остатки пищи во избежание засорения фильтров посудомоечной машины.

- Осуществлять предварительную обработку посуды душем с холодной или теплой водой, без моющего средства.
- Загрузить кассету с грязной посудой.
- Опустить капот и выбрать оптимальный моечный цикл – на панели управления загорается световой индикатор, соответствующий выбранному циклу и выполняется пуск цикла:

## Моечные циклы:

### - Цикл I

Для посуды с легкой степенью загрязнения: нажать на кнопку «G» (см. Табл. 2 «Панель управления» и таблицу продолжительности моечных циклов).



### - Цикл II (рекомендуется к использованию)

Для посуды со средней степенью загрязнения: нажать на кнопку «H» (см. Табл. 2 «Панель управления» и таблицу продолжительности моечных циклов).



### - Цикл III

Для посуды с сильной степенью загрязнения: нажать на кнопку «I» (см. Табл. 2 «Панель управления» и таблицу продолжительности моечных циклов).



## Рабочие режимы: Скоростной или ETL-Sanitation

Нажатие с удержанием (5 сек.) кнопки «L» (см. Табл. 2 «Панель управления») переключает машину из Скоростного режима в режим ETL-Sanitation и обратно. Подсветка кнопки «L» не горит в режиме ETL-Sanitation и включается, когда кнопка нажата, и машина работает в Скоростном режиме (заводские настройки).



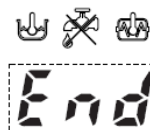
## Только для моделей с встроенным водоумягчителем

Если контейнер для соли пуст, в момент пуска и окончания моечного цикла на дисплей выводится надпись **SAL End**. Засыпать соль в специальный контейнер в соответствии с инструкциями параграфа «Капотная машина с встроенным водоумягчителем непрерывного действия».

- Для остановки рабочего цикла достаточно нажать на клавишу выбранного цикла или поднять капот посудомоечной машины.
- Для продолжения работы еще раз нажать клавишу выбранного рабочего цикла или опустить капот. Машина продолжит вы-

полнение прерванного цикла с момента остановки.

- По окончании рабочего цикла машина подает серию звуковых сигналов и на дисплей выводится мигающая надпись «END».



Поднять капот и вынуть кассету с чистой посудой.

В моделях с энергосберегающим устройством (ESD) на дисплей, прежде чем появится слово END, выводится, на несколько секунд, обратный отсчет:



- Для машины с автоматическим механизмом подъема/спуска капота – капот поднимается автоматически по окончании моечного цикла.

### - Цикл удаления накипи (если активирован)

Нажать на кнопку «N» (см. Табл. 2 «Панель управления»):



машина выполняет цикл декальцинации гидравлического контура машины при помощи столового уксуса.

Цикл удаления накипи рекомендуется выполнять с периодичностью согласно следующей ниже таблице:

Жесткость воды на входе			Цикл удаления накипи необходим каждые (*):	При использовании цикла 2 ~ 30 раз в день цикл удаления накипи необходим каждые (*):
°f	°d	°e		
5	2,8	3,5	1500	50
10	5,6	7	750	25
15	8,4	10,5	510	17
20	11,2	14	380	13
25	14	17,5	300	10
30	16,8	21,1	250	8

(\*) При времени ополаскивания, соответствующем заводским настройкам.

Проделать следующее:

- Погрузить трубку системы Delime (трубка входит в стандартную комплектацию машины и снабжена соответствующей биркой) в контейнер с 2 л столового уксуса



(6%) (2 л – это минимальное количество уксуса, необходимое для корректного проведения цикла декальцинации).

#### **ВНИМАНИЕ**

Разрешается использовать исключительно столовый уксус, **ЗАПРЕЩАЕТСЯ** использовать химические средства для удаления накипи. Декальцинацию с использованием химических средств может проводить исключительно авторизованный технический персонал.

- Выгрузить кассету с чистой посудой и вынуть переливную трубку «2» (см. рис. 17 «Фильтры и переливная трубка»).
- Закрыть капот.
- Активировать цикл удаления накипи, нажав и удерживая нажатой кнопку «N» (см. Табл. 2 «Панель управления») в течение 5 секунд.

#### **ВНИМАНИЕ**

Цикл удаления накипи длится около 1,5 часов; на протяжении этого времени нельзя открывать капот машины и невозможно активировать какую-либо другую функцию до завершения этого цикла. Если выключить машину во время выполнения цикла декальцинации, то после ее включения, цикл будет продолжен и доведен до конца.

- По окончании цикла удаления накипи машина подает акустический сигнал, и на дисплей выводится надпись «END».
- Установить на место предварительно снятую переливную трубку.

#### **ВНИМАНИЕ**

Наше оборудование не предназначено для удаления пригоревших остатков пищи с поверхности посуды. Поэтому посуда с подобной степенью загрязнения требует механической и химической предварительной обработки.

#### **ВНИМАНИЕ**

Использование моющих средств со стандартным или повышенным пенообразованием, а также нарушение инструкции изготовителя по применению моющих средств может привести к повреждению посудомоечной машины и отрицательно отразиться на результате мытья.

#### **ВНИМАНИЕ**

Недостаточное удаление с поверхности посуды остатков моющего средства, используемого для предварительной ручной обработки посуды может привести к повреждению посудомоечной машины и отрицательно отразиться на результате мытья.

**Примечание:** Менять воду в баке следует не реже одного раза в день.

#### Типы кассет и загрузка посуды

- Кассета ЖЕЛТАЯ: на 18 мелких тарелок максимальным диаметром 240 мм.

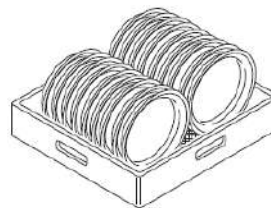


Рис. 23 - ЖЕЛТАЯ кассета

- Кассета ЗЕЛЕНАЯ: на 12 глубоких тарелок максимальным диаметром 240 мм.

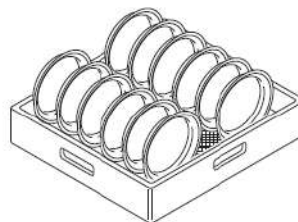


Рис. 24 - ЗЕЛЕНАЯ кассета

- Кассета ГОЛУБАЯ: для стаканов, стаканы располагаются вверх дном.

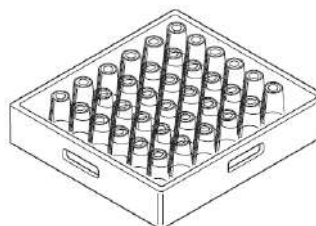


Рис. 25 - ГОЛУБАЯ кассета для стаканов

- Контейнер ЖЕЛТЫЙ: для столовых приборов, по 15 штук в каждый контейнер, рукояткой вниз.



Рис. 26 - ЖЕЛТЫЙ контейнер для приборов

- В качестве дополнительных комплектующих поставляются: разделительные эле-



менты для стаканов и кассета для тарелок максимальным диаметром 320 мм.

**Примечание:** В случае выбора для мойки тарелок только одного типа кассет рекомендуется использовать **ЗЕЛЕНЫЕ** кассеты.

### 17. Аварийная сигнализация

В случае аномального функционирования или неисправности на дисплей выводится определенный аварийный код.

Например:



Далее следует список возможных аварийных сигналов, с указанием причин и способов устранения.

Код	Описание	Причина / Способ устранения
A1 (*)	НЕТ ВОДЫ	Проверить, открыт ли кран Проверить, не засорился ли фильтр на линии подачи воды Проверить минимальное давление в водопроводной сети Проверить, установлена ли переливная трубка.
B1	НЕЭФФЕКТИВНЫЙ СЛИВ	Проверить, снята ли переливная трубка Проверить, нет ли засоров в сливной трубе или в отверстии переливной трубки
B2	СЛИШКОМ ВЫСОКИЙ УРОВЕНЬ ВОДЫ В БАКЕ	Проверить, нет ли засоров в сливной трубе или в отверстии переливной трубки.
C1..C9	ВЫЗВАТЬ ПРЕДСТАВИТЕЛЯ СЛУЖБЫ ТЕХНИЧЕСКОЙ ПОДДЕРЖКИ	
E1..E8	ВЫЗВАТЬ ПРЕДСТАВИТЕЛЯ СЛУЖБЫ ТЕХНИЧЕСКОЙ ПОДДЕРЖКИ	Посудомоечная машина продолжает работать, однако рекомендуется вызвать специалиста службы технической поддержки для проверки технического состояния машины.
F21..F22	ВЫЗВАТЬ ПРЕДСТАВИТЕЛЯ СЛУЖБЫ ТЕХНИЧЕСКОЙ ПОДДЕРЖКИ	

(\*) Когда на дисплей выводится аварийный сигнал A1, загорается световой индикатор «кран подачи воды» («E» - Табл. 2 «Панель управления»).

### 18. Капотная машина со встроенным водоумягчителем непрерывного действия

В водный контур такой посудомоечной машины встроен водоумягчитель непрерывного действия. Смола в контейнере умягчителя удерживает соли кальция, содержащиеся в водопроводной воде. Таким образом, внутрь машины подается уже более мягкая декарбонизированная вода.

Для обеспечения корректного функционирования водоумягчителя необходимо регулярно регенерировать смолу. Временные промежутки между циклами регенерации зависят от жесткости воды и от количества выполненных моечных циклов.

В отличие от традиционных водоумягчителей, водоумягчитель непрерывного действия не требует остановки машины для регенерации смолы.

#### АВТОНОМНОСТЬ ДЕЙСТВИЯ ОДНОГО КОНТЕЙНЕРА СО СМОЛОЙ В ЗАВИСИМОСТИ ОТ ЖЕСТКОСТИ ВОДЫ В СЕТИ

Жесткость воды			Наполнять контейнер солью каждые (*):	При использовании цикла 2 ~ 30 раз в день наполнять контейнер солью каждые (*):
°f	°d	°e		
15	8,4	10,6	2700	90
20	11,2	14	2180	73
25	14	17,6	1575	53
30	16,9	21,1	1035	35
35	19,7	24,6	855	30
40	22,5	28,1	675	23
45	25,2	31,6	450	15
50	28,1	35,1	270	9

(\*) При времени ополаскивания, соответствующем заводским настройкам.

#### Контейнер для соли

Процесс водоумягчения возможен только при наличии соли в контейнере. Необходимо наполнить контейнер солью перед первым пуском машины, а затем каждый раз, когда в момент пуска или окончания моечного цикла на дисплей выводится надпись **SAL End**.

#### Отсутствие соли в контейнере



#### ВНИМАНИЕ:

Для использования в посудомоечных машинах подходит только соль со степенью очистки не ниже 99,8% содержания NaCl. Использование соли меньшей степени очистки может привести к засору фильтра в контейнере для соли и выводу из строя водоумягчителя.

Если в момент пуска или окончания моечного цикла на дисплей выводится надпись **SAL**

**End**, это означает, что контейнер для соли пуст. Тем не менее, система позволяет осуществлять пуск моечных циклов, но следует помнить о том, что в машину будет поступать недекальцифицированная вода.

#### Наполнение контейнера солью

- Поднять капот (для машин с автоматическим подъемом/спуском капота нажать на кнопку «В/С» (См. Табл. 2 «Панель управления»).
- Выключить посудомоечную машину, нажав на клавишу «А» (См. Табл. 2 «Панель управления»).



- Открутить заглушку контейнера для соли «А» (Рис. 27), поворачивая ее против часовой стрелки.

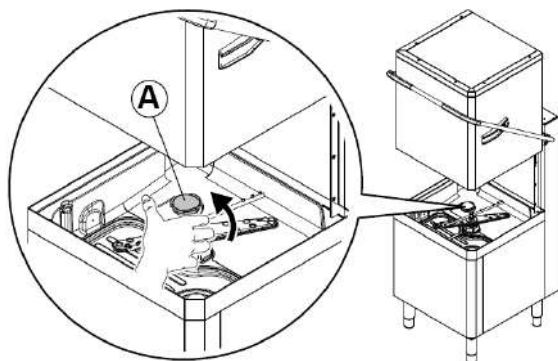


Рис. 27 - Открутить заглушку контейнера для соли

- Засыпать 2 кг крупной соли (NaCl) в контейнер «А» (такого количества соли достаточно, чтобы наполнить контейнер до края загрузочного отверстия) при помощи воронки из комплектации машины (см. Рис. 28).

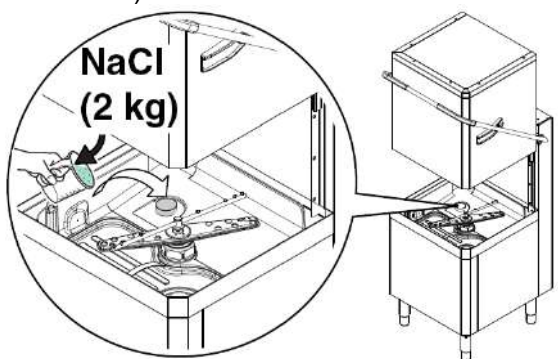


Рис. 28 - Засыпать соль



#### ВНИМАНИЕ:

В контейнер для соли разрешается засыпать только соль. Категорически запрещается

загружать в контейнер другие химические вещества (моющее средство, ополаскиватель или средство для удаления накипи) – это может привести к серьезному повреждению машины. На подобные повреждения гарантия производителя не распространяется.

- Удалить остатки соли из загрузочного отверстия, с резьбы и с уплотнителя заглушки.
- Закрутить заглушку контейнера «А», поворачивая ее по часовой стрелке, убедиться в том, что она закручена плотно.



#### ВНИМАНИЕ:

- Надпись **SAL End** может продолжать присутствовать на дисплее в течение нескольких моечных циклов после загрузки соли в контейнер, поскольку соляной раствор должен проникнуть в контур всего водоумягчителя. Это не нарушает корректного функционирования посудомоечной машины.

Внутри контейнера для соли всегда есть вода – нет ничего страшного в том, что во время загрузки соли из отверстия выльется некоторое количество воды.

#### 19. Чистка машины

Машину следует мыть ежедневно по окончании работы теплой водой с нейтральным моющим средством, мягкой мочалкой или губкой. При использовании других моющих средств, следует аккуратно выполнять инструкции производителя на упаковке и меры предосторожности.

Чтобы избежать выброса в атмосферу загрязняющих веществ рекомендуется чистить агрегат (снаружи и внутри, где необходимо), используя чистящие средства, разлагаемые биологически более чем на 90%.



#### ВНИМАНИЕ

Запрещается использовать металлические мочалки и подобные материалы для чистки поверхностей из нержавеющей стали. Запрещается также использовать хлорсодержащие моющие средства.



#### ВНИМАНИЕ!

Запрещается мыть машину снаружи направленной струей воды или струей воды под напором.



### ВНИМАНИЕ:

Контакт с химическими веществами (например, моющими средствами, ополаскивателем, средством для удаления накипи и т.д.) без использования средств индивидуальной защиты может быть опасным для здоровья оператора. Поэтому обязательно следовать требованиям таблицы использования средств защиты и инструкциям на упаковке химических продуктов.

#### 19.1. Окончание работы и ежедневная чистка машины изнутри

В машине предусмотрен автоматический цикл самоочистки, облегчающий процесс эвакуации остатков пищи из машины и обеспечивающий ее чистоту и гигиеничность.

- Поднять капот и вытащить кассету с чистой посудой.
- В версиях с дополнительной системой фильтрации (FS) снять круглый кассетный фильтр «1», плоский фильтр «2», фильтр бака «3» и аспирационный фильтр насоса «4» («А» - Рис. 17).
- В версиях без дополнительной системы фильтрации (FS) снять плоский фильтр «1», переливную трубку «2» и аспирационный фильтр насоса «3» («В» - Рис. 17).

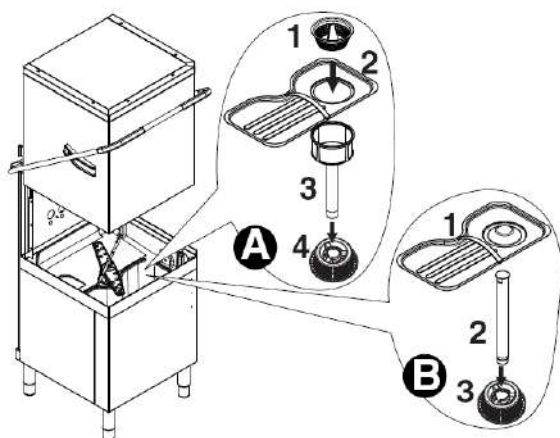


Рис. 29 - Фильтры и переливная трубка

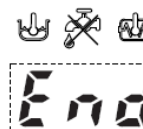
- Закрывать капот.
- Выбрать цикл очистки, нажав на кнопку «М» (Табл. 2 «Панель управления»).



В процессе выполнения цикла очистки на дисплее отображается надпись «CLE» (CLEAN).



- Через несколько минут 3 звуковых сигнала и мигающая надпись «END» на дисплее оповестят оператора о том, что цикл очистки закончен.



- Выключить посудомоечную машину, нажав на кнопку «А» (Табл. 2 «Панель управления»).



- Выключить подачу электропитания при помощи главного выключателя на входе на посудомоечную машину.
- Закрывать кран подачи воды.
- Установить на место фильтр и переливную трубку.

#### Чистка моющих и ополаскивающих рукавов

- Демонтировать верхние и нижние рукава «F» и «I», открутив круглую гайку «H» (рис. 30).

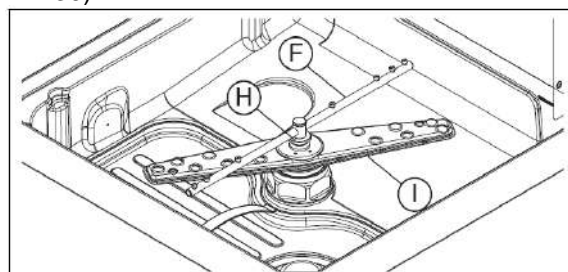


Рис. 30 - Моечные и ополаскивающие рукава

- Аккуратно промыть моющие и ополаскивающие рукава под струей воды с нейтральным моющим средством, используя мягкую щетку или губку. Не следует прочищать отверстия форсунок острым инструментом – это может привести к повреждению форсунок.

По окончании процедуры чистки установить на место предварительно демонтированные детали.

#### 19.2. Чистка машины снаружи

Прежде чем приступить к чистке машины, необходимо отключить подачу электропитания.

## **ВНИМАНИЕ**

**Поверхности из нержавеющей стали промыть теплой водой с мылом (запрещается использовать моющие средства, содержащие абразивные частицы, стальные мочалки и скребки и т.д.); затем протереть влажной салфеткой и вытереть насухо. Панель управления протереть слегка влажной салфеткой, используя, если нужно, нейтральные моющие средства. Запрещается мыть машину снаружи направленной струей воды или струей воды под напором.**

Чтобы избежать выброса в атмосферу загрязняющих веществ рекомендуется чистить агрегат (снаружи и внутри, где необходимо), используя чистящие средства, разлагаемые биологически более чем на 90%.

Оставить капот посудомоечной машины открытым на весь период простоя машины.

### **I10. Длительный простой оборудования**

Если посудомоечная машина долго не используется (например, в течение месяца), принять следующие меры предосторожности:

- Перекрыть подачу воды при помощи отсечного крана.
- Полностью слить воду из бака машины.
- Снять и аккуратно прочистить фильтры.
- Полностью слить жидкость из трубок встроенных дозаторов, вынуть трубки из контейнеров. Повторить, по крайней мере, три раза процедуру, описанную в параграфе «Ручное включение дозаторов».
- Полностью слить воду из бойлера.
- Провести очистку машины снаружи и внутри согласно описанию в параграфах «I9.1. Окончание работы и ежедневная чистка машины изнутри» и «I9.2. Чистка машины снаружи».
- Энергично протереть все поверхности из нержавеющей стали салфеткой, смоченной в вазелиновом масле, чтобы создать защитную пленку.

По окончании периода простоя следовать инструкции параграфа «I4. Ежедневная процедура пуска машины».

### **I11. Техническое обслуживание**

Регулярность инспекционных процедур и технического обслуживания зависит от реальных условий функционирования оборудования (общее количество рабочих часов) и от условий в помещении (пыльность помещения, влажность и т.д.), поэтому невозможно рекомендовать конкретные сроки. В любом слу-

чае, рекомендуется, во избежание аварийных простоев, регулярно проводить осмотр и техническое обслуживание машины.

Рекомендуется:

- Один или два раза в год выполнять операцию очистки бойлера, внутренних стенок бака и труб машины от накипи (вызвать специалиста службы технической поддержки).
- Ежемесячно удалять накипь из моющих и ополаскивающих рукавов, используя ук-сусную ванну или специальные средства для удаления накипи.
- Внутренняя трубка перистальтического дозатора подачи ополаскивателя и моющего средства нуждается в регулярном техническом обслуживании (1 или 2 раза в год).
- При наличии энергосберегающего устройства (ESD) один или два раза в год проводить очистку оребрения теплообменника (вызвать специалиста службы технической поддержки).

**Кроме того, рекомендуется заключить контракт с авторизованным центром технической поддержки для проведения профилактического и планового технического обслуживания машины.**

### **I11.1 Профилактические процедуры**

Блок управления посудомоечной машины имеет функцию предупреждения о необходимости профилактического технического обслуживания (для активирования следует обратиться в службу технической поддержки).

После выполнения заданного количества рабочих циклов (например, 20 000), на дисплей панели управления выводится предупреждение о необходимости вызова службы технической поддержки.


Эта надпись означает, что рекомендуется вызвать квалифицированного технического специалиста из авторизованного сервисного центра для общей ревизии технического состояния оборудования.

### **I12. Утилизация оборудования по окончании срока службы**

По окончании срока службы оборудования оно должно быть утилизировано в соответствии с местными действующими нормативами, регламентирующими данный аспект.

Все металлические части машины выполнены из нержавеющей стали AISI 304 и могут быть демонтированы. Все пластиковые детали снабжены маркировкой, идентифицирующей материал.



Символ  на корпусе машины обозначает, что данная продукция НЕ может быть отнесена к бытовым отходам. Правильная утилизация оборудования по окончании его срока службы способствует защите окружающей среды и помогает предотвратить ущерб здоровью людей, возможный в случае некорректной утилизации промышленного оборудования. Для получения более подробной информации, касающейся утилизации данного типа оборудования, обращайтесь в коммерческую службу завода-изготовителя или к поставщику, в службу послепродажного обслуживания, а также в местные органы, занимающиеся вопросами переработки отходов.

### 113. Возможные неисправности

<b>ПЛОХОЙ РЕЗУЛЬТАТ МЫТЬЯ</b>
<ol style="list-style-type: none"><li>1) Проверить, не загрязнен ли аспирационный фильтр, аккуратно прочистить его.</li><li>2) Проверить, не засорены ли моющие рукава твердыми частицами.</li><li>3) Проверить правильность начальной и/или дополнительных дозировок моющего средства.</li><li>4) Используемый рабочий цикл – слишком короткий. Повторить его.</li><li>5) Проверить, что рабочая температура в баке составляет 55°C.</li><li>6) Проверить правильность размещения посуды в кассетах.</li></ol>
<b>СТАКАНЫ И ДР. ПОСУДА ПЛОХО СОХНУТ</b>
<ol style="list-style-type: none"><li>1) Проверить, есть ли ополаскиватель в контейнере, при необходимости наполнить контейнер.</li><li>2) Проверить используемое количество ополаскивателя (см. параграф G4 «Регулировка дозаторов»).</li><li>3) Проверить, что температура воды на этапе ополаскивания составляет 80-90°C.</li></ol>
<b>КОНДЕНСАЦИЯ ВЛАГИ НА СТАКАНАХ</b>
<ol style="list-style-type: none"><li>1) Проверить, есть ли в контейнере ополаскиватель, при необходимости наполнить контейнер.</li><li>2) Проверить используемое количество ополаскивателя (см. параграф G4 «Регулировка дозаторов»).</li><li>3) Вынимать кассету со стаканами сразу после окончания рабочего цикла.</li></ol>
<b>ПЯТНА НА СТАКАНАХ</b>
<ol style="list-style-type: none"><li>1) Использовать исключительно моющие средства с низким пенообразованием, предназначенные для профессиональных посудомоечных машин.</li></ol>
<b>СЛИШКОМ МНОГО ПЕНЫ В БАКЕ МАШИНЫ</b>
<ol style="list-style-type: none"><li>1) Проверить, что рабочая температура воды на этапе мытья не опускается ниже 55°C.</li><li>2) Проверить дозировку моющего средства (не подает ли дозатор слишком много моющего средства - см. параграф G4 «Регулировка дозаторов»).</li><li>3) Убедиться в том, что для чистки бака используются правильно подобранные средства. Слить воду из бака и аккуратно промыть ее чистой водой, прежде чем запускать следующий рабочий цикл.</li><li>4) Если было использовано моющее средство с высоким уровнем пенообразования, слить воду из бака и залить свежую воду, повторять эту операцию, пока пена не исчезнет.</li></ol>
<b>ПОЛОСЫ, РАЗВОДЫ ИЛИ ТОЧКИ НА СТАКАНАХ</b>
<ol style="list-style-type: none"><li>1) Уменьшить дозировку подачи ополаскивателя (см. параграф «Регулировка дозаторов»).</li></ol>
<b>МОЮЩИЕ И ОПОЛАСКИВАЮЩИЕ РУКАВА ВРАЩАЮТСЯ СЛИШКОМ МЕДЛЕННО</b>
<ol style="list-style-type: none"><li>1) Демонтировать рукава и аккуратно прочистить их.</li><li>2) Прочистить аспирационный фильтр моющего насоса.</li></ol>

**Производитель оставляет за собой право на внесение изменений в конструкцию и характеристики оборудования, описанного в настоящем сборнике инструкций, без предварительного уведомления потребителя.**