



Аппарат для хот-догов AIRHOT HDS-04



Инструкция по эксплуатации

1. Меры предосторожности

Соблюдайте все правила, изложенные в данной инструкции, во избежание риска пожара, электрического шока, ожогов или травм. При использовании устройства, соблюдайте основные меры предосторожности, к примеру:

- Принимайте во внимание инструкцию, всегда храните ее рядом с устройством.
- Защищайте устройство от прямых попаданий солнечных лучей, заморозки или влажности.
- Не оставляйте устройство в месте, доступном для детей.
- Убедитесь, что только обученный персонал использует устройство.
- Никогда не двигайте устройство, когда оно работает, или когда поверхность еще горячая.
- Убедитесь, что устройство правильно выключено, прежде чем подключать или отключать его.
- Никогда не догагивайтесь до горячих поверхностей; используйте ручки или кнопки.
- Держите кабель вдали от теплых поверхностей.
- Ремонт оборудования должен осуществлять только квалифицированный сотрудник.
- Используйте только оригинальные запасные части.

2. Комплектация

- **Название:** Аппарат для хот-догов
- **Запасные части :** Крышка из нержавеющей стали
Один цилиндр
Одна промежуточная планка
Один контейнер для воды
Четыре нагреваемых штыря

3. Использование

Данное устройство можно использовать для приготовления сосисок на пару, или хлеба, который используется для приготовления хот-догов.

4. Режим работы

В устройстве есть контейнер нагрева, который используется для приготовления хот-дога на пару, производимым водой в контейнере с водой. Стенки контейнера нагрева, сделанные из стекла, должны быть установлены на контейнер с водой. Там есть две панели, одна используется для хранения готового хот-дога, а другая используется для приготовления хот-дога. Хотдог готовится некоторое время, поэтому на его поверхности нет воды. Штырь нагревательный используется для приготовления булочек.

5.Эксплуатация

а) Внимание:

- Установите устройство на устойчивую поверхность, не подверженную нагреву.
- Никогда не устанавливайте устройство рядом со стеной или перегородкой из легко воспламеняющихся материалов, даже если они покрыты хорошо изолирующим материалом.
- Расстояние в 10 см от перегородки или стены достаточное.

б) Использование:

- Добавьте 600мл воды (около 5см высотой) в контейнер для воды.
- Не используйте устройство без воды.

Подключение к питанию:

- Убедитесь, что напряжение и частота источника питания соответствуют техническим параметрам устройства, указанным на шильдике.
- Пожалуйста, проверьте, чтобы электрический кабель и вилка были исправны.
- Вилка должна входить в розетку, которая имеет кондуктор заземления.
- Устройство подключено к питанию.

с) Основные меры при эксплуатации:

Запуск:

- 1.Выберите температуру, которая вам необходима.
2. Если вы хотите сделать быстрый предварительный нагрев, пожалуйста, отрегулируйте knob до необходимой позиции.
3. Если вы все время используете устройство, установите knob в положение Max
4. Если лампа индикатора отключена, значит, вы можете использовать устройство сейчас.

Остановка :

1. Поверните knob в положение <0>.
2. Отключите питание.
3. Дайте машине остыть.
4. Помойте машину.

d)Неисправность /Ремонт:

В случае неисправности или, если какая-то из частей повреждена, позвоните в сервисный центр, чтобы вас проконсультировали квалифицированные специалисты.

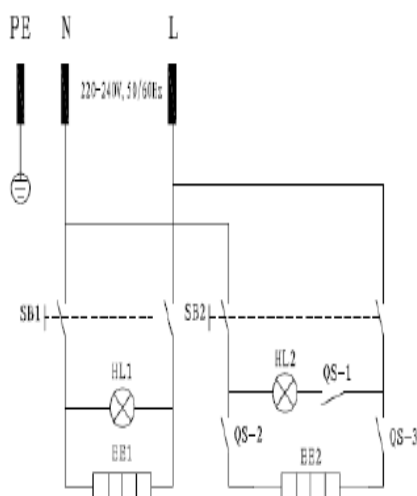
6.Мойка и поддержка

- Уберите коннектор
- Регулярно мойте устройство после каждого использования.
- Для мойки используйте только неабразивные продукты для нержавеющей стали , воду с мылом или средство для мытья посуды вместе с неабразивной губкой.
- Протрите устройство влажной салфеткой.
- Протрите устройство насухо чистой салфеткой.
- Никогда не ставьте устройство под прямую струю воды, так как это может привести к повреждению электрических компонентов.
- Никогда не погружайте устройство, кабель или вилку в воду или другие жидкости, во избежание электрического шока.
- Не ставьте машину рядом с источниками тепла.

7. Технические характеристики

Модель	HDS-04
Мощность	2*300W
Размеры	528×312×399мм
Напряжение	220В~50Гц
Вес	9.7кг

8. Электрическая схема



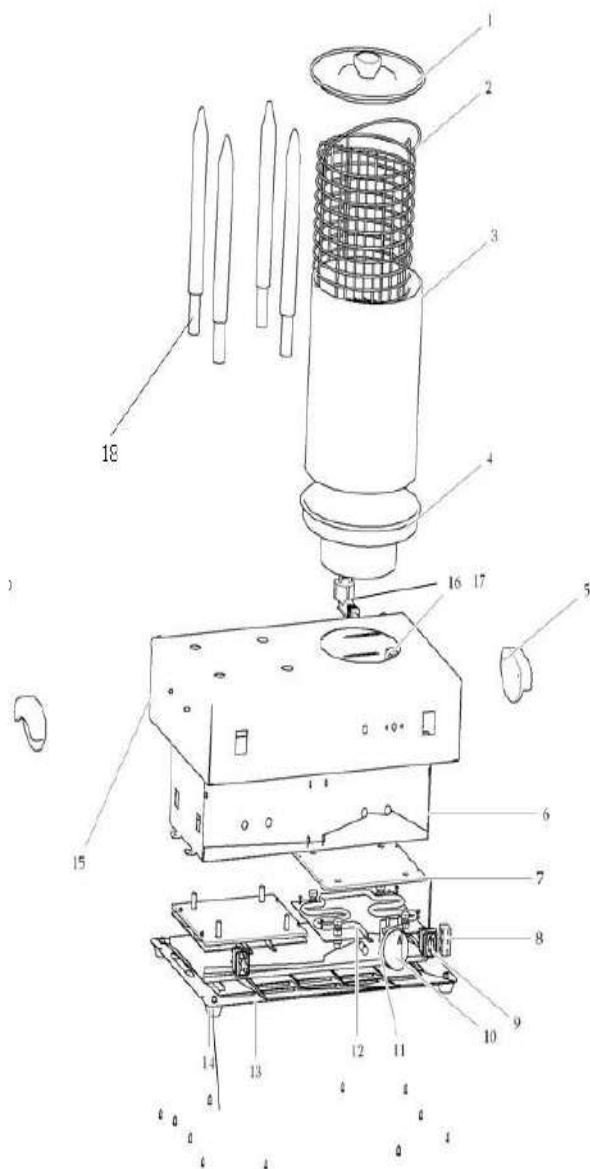
SB1 SB2 ON/OFF SWITCH

QS-1,2,3 ENERGIE SWITCH

HL1 HL2 INSTRUCTION LIGHT

EE1 EE2 HEATING ELEMENT 1

9. Взрывной чертеж



1	крышка
2	лопасть
3	Стекланный кожух
4	Алюминиевый горшок
5	ручка
6	Нагревательный элемент
7	Решетка основы
8	Терминалы подключения керамики
9	переключатель
10	кноб
11	Кольцо для кноба
12	Трубка нагрева (тэн)
13	Низ основы
14	ножки
15	Сварка базы
16	Кабель и вилка
17	Соединитель кабеля
18	Нагревательный штырь